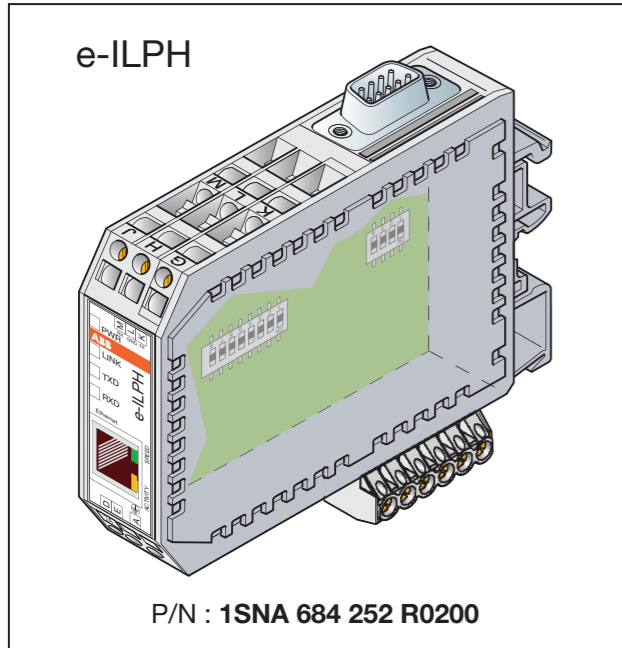


# Serial Data Converter e-ILPH

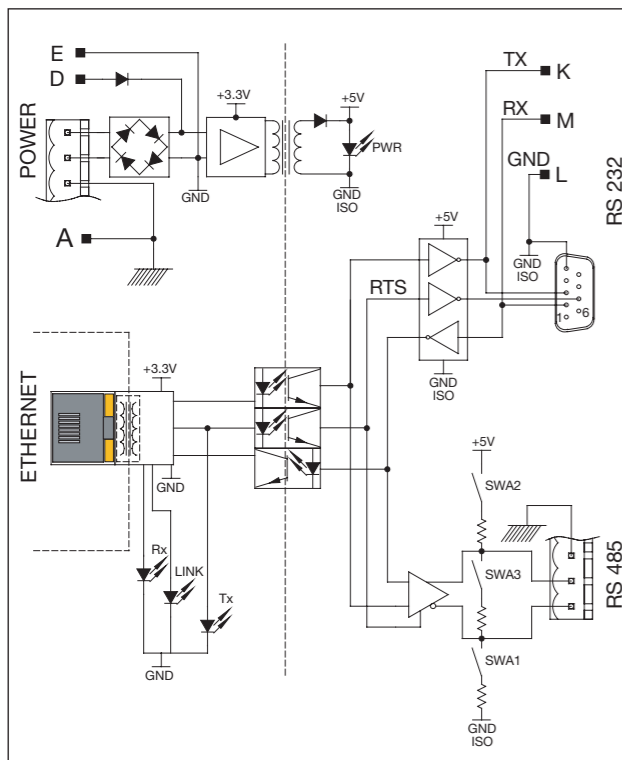
## ILPH RS 232 - RS 485 / Ethernet ISOLATED



### 1. General

This interface realizes the conversion between a RS 232 or/and RS 485 serial signal and a TCP/IP connection signal (RJ45 support for 10/100 Base T link), including a galvanic isolation. This interface could be used in slave MODBUS/TCP protocol (server mode), direct connection (tunnel) in server or client mode, and is able to send mail via SMTP protocol using simple HAYES command on the serial line.

### 2. Schematic Diagram



### 3. Technical specifications

Power supply	24 V AC/DC	Redundant 24 V DC
Power supply voltage limit	10 V AC to 24 V AC 10 V DC to 34 V DC	10 V DC to 34 V DC
Tolerance	-10 %, +10 %	
Information	1 yellow "power on" Led	
Protection	Alternative current	Polarity inversion
Consumption	< 2 Watt (on whole range)	
Galvanic isolation	RS 232-RS 485 750 V DC Ethernet 1500 V AC	
Connection	Screw-type plug-in connector 5.08 mm	Screw connection (D, E, A)

### RS 232 and RS 485 Link

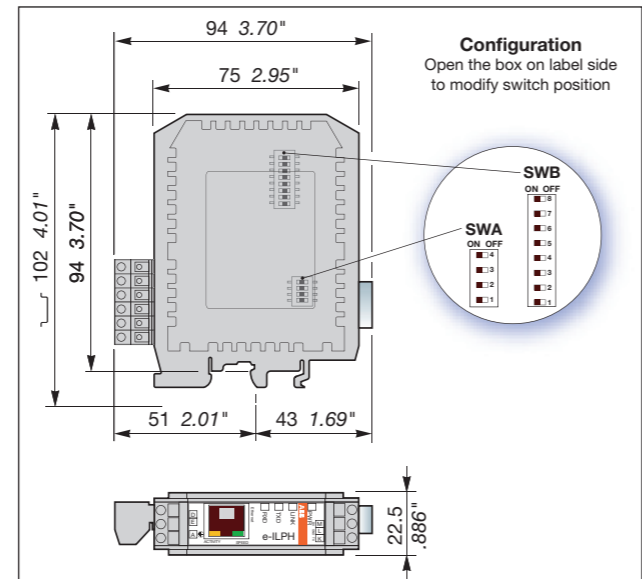
	EIA RS 232 C/ CCITT V24/V28	EIA RS 485
Max. speed/Distance	115200 Bauds/ 15m	115200 Bauds/ 1200m
Galvanic isolation	750 V DC	
Information	2 green Led (RxD, TxD)	
Connection	SubD9 or screw connection	Screw-type plug-in connector up to 31 receivers simultaneously
Transmitter can communicate with :	1 receiver	

### Ethernet Link

Interface	Ethernet 10 Base-T or 100 Base-TX
Connector	RJ45
Speed	10/100 Mbit/s, auto sensing
Distance	100 m to next switch or hub with CAT5 cable
Galvanic isolation	1500 V AC
Information led	Activity / Speed, LINK (TCP connection)

### Physical characteristics

Operating temperature	0 to +60 °C
Storage temperature	-20 to +70 °C



### 4. Default parameters

Modbus TCP slave mode	
Speed: 9600 Bauds	
8 Bits, 1 Stop Bit, No parity	
Control of flux: No	
IP Address: 10.33.152.76	
Automatic programming: yes	
Asynchronous list: No	
SWB-1 to ON: soft configuration enable	

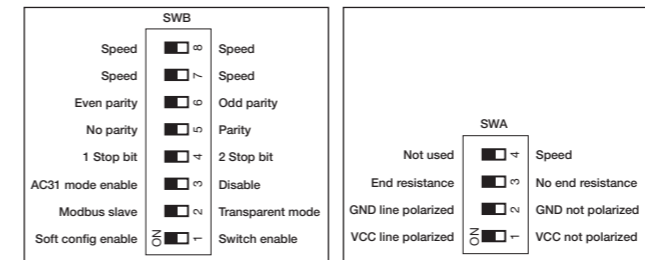
### 5. Configuration

Two modes are available to configure this product:

- **Switch mode:** **SWB-1 to OFF**  
(Even if you use the switch configuration you have to configure the IP Address by software Cf. chap 5.2 Configuration by software).
- **Software mode:** **SWB-1 to ON**  
(All parameters configured by soft)

### 5.1 Configuration by Switch

Open the box on label side to modify switch position



- SWB-2** ON MODBUS/TCP slave mode  
OFF Tunnel mode (transparent mode)
- SWB-3** ON Enable to program the AC31  
OFF Disable to Program AC31
- SWB-4** ON 1 Stop bit  
OFF 2 Stop bits
- SWB-5** ON No parity  
OFF Parity
- SWB-6** ON Even parity  
OFF Odd parity

SWB-7 and SWB-8 (Choose in the table beside the communication speed)		
SWB-7	SWB-8	Speed
Off	Off	9600
On	Off	38400
Off	On	57600
On	On	115200

- SWA-1 and SWA-2**  
ON Line polarized (GND for SWA-2, VCC for SWA-1)  
OFF Line not polarized  
*SWA-1 and SWA-2, have to be on same position*
- SWA-3** ON RS 485 End bus adaptor resistance  
OFF No RS 485 End bus adaptation
- SWA-4** Not used

### 5.2 Configuration by Software

- Values are validated by pressing "Enter" key.
- Corrections could be done by "Backspace" key before "Enter" is pressed.
- For each parameter, actual value is indicated into parenthesis, to keep this value, press "Enter" key.
- Choice Y or N (Yes/No values) could be done in capital or small letters.

### Set up menu with TCP connection:

- With TELNET: Click on Start / Execute. Enter command TELNET 10.33.152.76 (or IP address already modified). The menu appears. Type "Enter", configuration menu is started.
- With HYPERTERMINAL: Launch HyperTerminal windows, set communication "TCP/IP (Winsock)", set IP address and port "23".

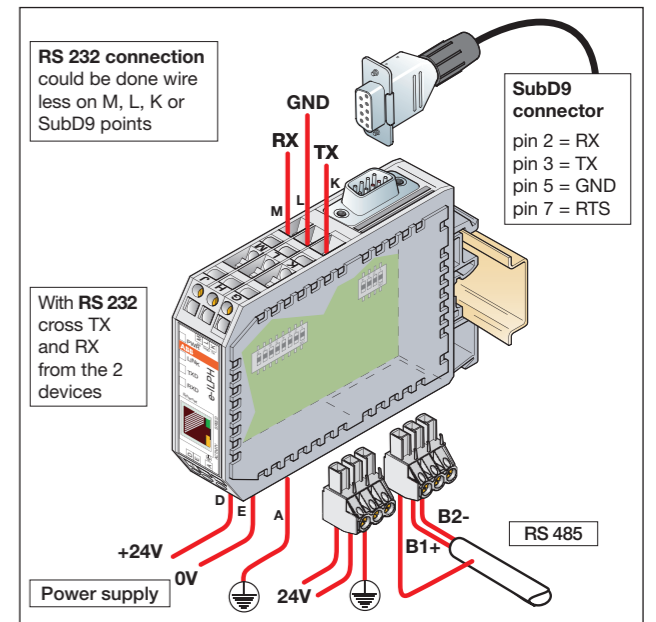
### Set up with serial connection:

Connect PC to RS 232 (if SubD9 connector is used, connect with a cross cable). Always set serial parameter to 9600 baud, 8 bits, no parity, 1 stop bit, no flux control. Switch off e-ILPH, press "x" key and maintain this key press while power on the e-ILPH. Then menu mode is displayed after few seconds.

### Menu description

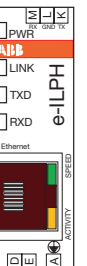
- 0 - Network configuration: IP address, input address, gateway...
- 1 - Serial Line Parameters: Speed, characters, parity...
- 2 - Operation Mode: Slave MODBUS/TCP, Transparent server or client, mail mode...
- 3 - Factory defaults
- 4 - Exit without save
- 5 - Save and Exit
- 6 - English/French.

### 6. Connection



### 7. Visualization

<b>PWR</b>	Lights with power supply ON
<b>LINK</b>	Lights during active TCP connection
<b>TXD</b>	Lights during emission on serial port
<b>RXD</b>	Lights during reception on serial port
<b>SPEED</b>	Amber color: 10 base-T connection Green color: 100 base-TX connection
<b>ACTIVITY</b>	Momentary amber color, half duplex activity Momentary green color, full duplex activity



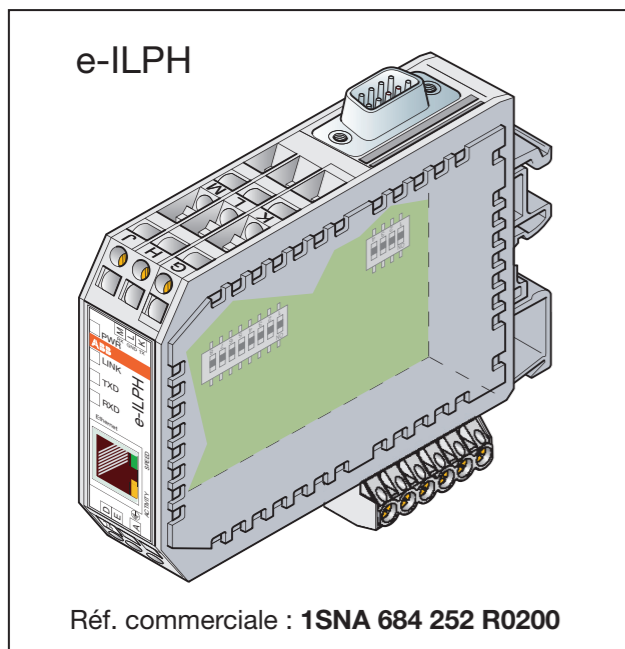
### 8. Special functions

- **Concentrator mode (Asynchronous):** In Modbus/TCP, e-ILPH is used with an exchange table and concentrates the information.
- **AC31 programming:** e-ILPH could be used to program point to point, the 40/50 series via TCP/IP connection in switching to programming mode.

For more information please contact your seller or find the complete documentation 1SNB 002 323 R2100 on the ABB.com

# Interface de liaison série e-ILPH

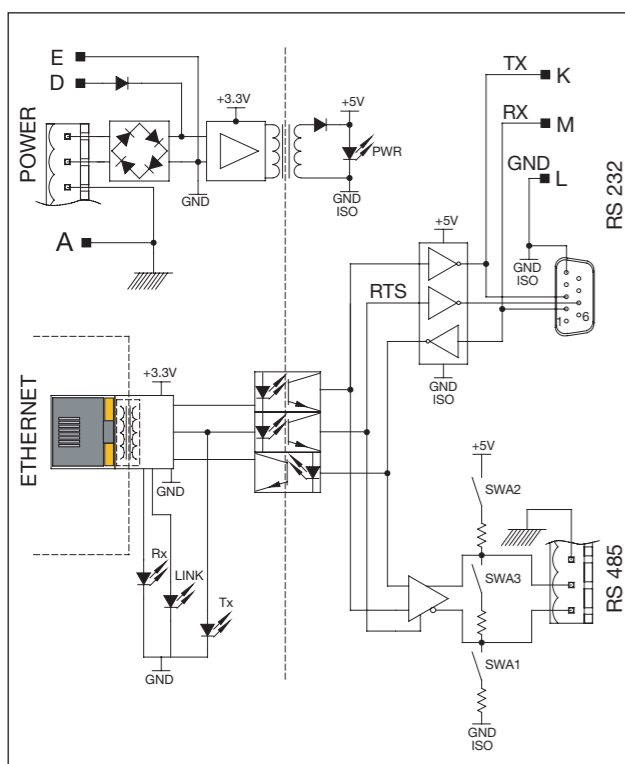
# ILPH RS 232 - RS 485 / Ethernet ISOLE



## 1. Présentation

Cette interface réalise la conversion entre une liaison série RS 232 ou/et RS 485 et un signal sur TCP/IP (support RJ45 pour 10/100 Base T), incluant une isolation galvanique. L'interface peut être utilisée en protocole MODBUS/TCP esclave, connexion directe (tunnel) en mode serveur ou client, ou peut envoyer des mails via le protocole SMTP en utilisant une simple commande HAYES sur la liaison série.

## 2. Schéma de principe



## 3. Spécifications techniques

Alimentation	24 V AC/DC	24 V DC Redondant
Limites d'alimentation	10 V AC à 24 V AC 10 V DC à 34 V DC	10 V DC à 34 V DC
Tolérance	-10 %, +10 %	
Information	1 LED jaune "Alimenté"	
Protection	Courant Alternatif	Inversion de Polarité
Consommation	< 2 Watt (sur toute la plage)	
Isolation galvanique	RS 232-RS 485 750 V DC Ethernet 1500 V AC	
Connexion	Connexion vissée débrochable 5.08 mm	Connexion vissée (D, E, A)

## Liaison RS 232 et RS 485

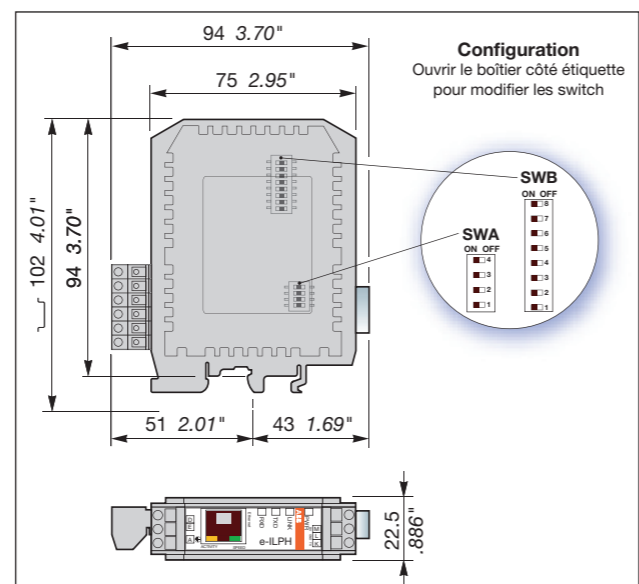
	EIA RS 232 C/ CCITT V24/V28	EIA RS 485
Vitesse	115200 Bauds/	115200 Bauds/
Max./distance	15m	1200m
Isolation galvanique	750 V DC	
Information	2 LED vertes (RxD, TxD)	
Connexion	SubD9 ou connexion vissée	Connexion vissée débrochable
Le transmetteur peut communiquer avec :	1 récepteur	jusqu'à 31 récepteurs simultanément

## Liaison Ethernet

Interface	Ethernet 10 Base-T ou 100 Base-TX
Connecteur	RJ45
Vitesse	10/100 Mbit/s, sélection automatique
Distance	100 m jusqu'au switch ou hub suivant, avec câble CAT5
Isolation galvanique	1500 V AC
Information LED	Activité / Vitesse, LINK (TCP connexion)

## Caractéristiques mécaniques

Température opérationnelle	0 à +60 °C
Température de stockage	-20 à +70 °C



## 4. Paramètres d'usine

Modbus TCP slave mode	
Vitesse : 9600 Bauds	
8 Bits, 1 Stop Bit, pas de parité	
Contrôle de flux : Non	
Adresse IP : 10.33.152.76	
Programmation automatique : oui	
Liste asynchrone : Non	
SWB-1 sur ON : configuration par logiciel	

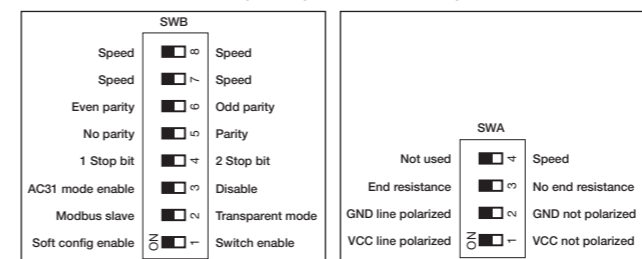
## 5. Configuration

Deux modes sont disponibles pour configurer le produit :

- **Mode par Switch : SWB-1 à OFF**  
(Même si vous utiliser ce mode, vous devez configurer l'adresse IP par logiciel Cf. chap. 5.2 Configuration logiciel).
- **Mode programmation : SWB-1 à ON**  
(Tous les paramètres sont configurables)

### 5.1 Configuration par switch

Ouvrir le boîtier côté étiquette pour modifier la position des switch



- SWB-2** ON Mode MODBUS/TCP esclave  
OFF Mode Tunnel (transparent)
- SWB-3** ON Autorise la programmation AC31  
OFF Interdit la programmation AC31
- SWB-4** ON 1 bit de Stop  
OFF 2 bits de Stop
- SWB-5** ON Pas de parité  
OFF Parité
- SWB-6** ON Parité paire  
OFF Parité impaire

### SWB-7 et SWB-8 (Choisir dans la table ci-dessous la vitesse de communication)

SWB-7	SWB-8	Vitesse
Off	Off	9600
On	Off	38400
Off	On	57600
On	On	115200

### SWA-1 et SWA-2

- ON Ligne polarisée (GND pour SWA-2, VCC pour SWA-1)
  - OFF Ligne non polarisée
- SWA-1 et SWA-2, doivent être dans la même position

### SWA-3

- ON Résistance de fin de ligne RS 485
- OFF Pas de résistance de fin de ligne RS 485

### SWA-4 Non utilisé

### 5.2 Configuration par Logiciel

- Les valeurs sont validées par la touche "Entrer"
- Avant validation, une correction peut être faite par la touche "Effacer"
- Pour chaque paramètre, la valeur actuelle est indiquée entre parenthèses, pour garder cette valeur presser "Entrer".
- Sélection O ou N (Oui ou Non) peut être écrite en minuscules ou majuscules.

## Configuration par la connexion TCP :

- Commande DOS, TELNET : Cliquer sur Démarrer / Exécuter. Entrer la commande TELNET 10.33.152.76 (ou l'adresse IP déjà modifiée) pour faire apparaître le menu. Appuyer "Entrer" pour démarrer la configuration.
- Programme Window, HYPERTERMINAL : Ouvrir le logiciel, sélectionner le port "TCP/IP (Winsock)", entrer l'adresse IP et port "23".

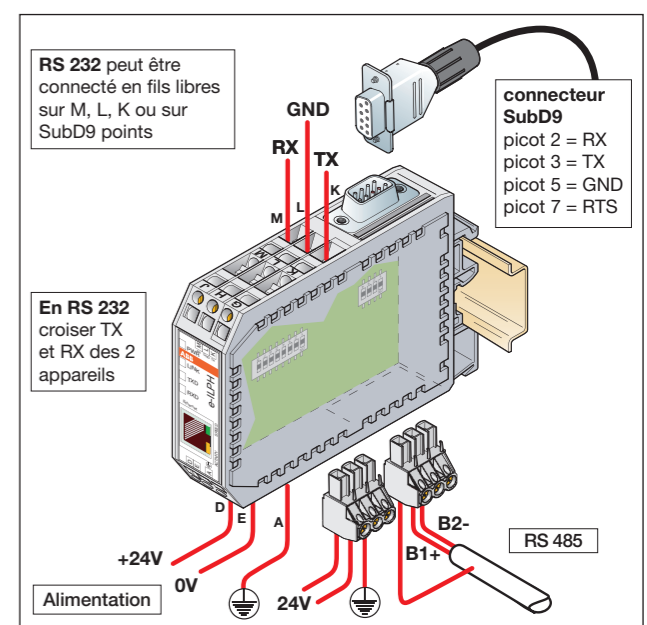
## Configuration par la liaison série :

Connecter le PC à la RS 232 (si vous utiliser le connecteur SubD9, utiliser un câble croisé). Toujours mettre les paramètres série à : 9600 bauds, 8 bits, pas de parité, 1 bit de stop, pas de contrôle de flux. Mettre hors tension l'e-ILPH, maintenir la touche "x" durant la mise sous tension de celui-ci. Le menu apparaît après quelques secondes.

## Description menu

- 0 - Configuration réseau : adresse IP, adresse d'entrée, passerelle...
- 1 - Paramètres de la ligne série : vitesse, caractères, parité...
- 2 - Mode de fonctionnement : esclave MODBUS/TCP, serveur ou client transparent, mode mail...
- 3 - Configuration d'usine
- 4 - Sortie sans sauvegarde
- 5 - Sortie avec sauvegarde
- 6 - Anglais/Français

## 6. Connexion



## 7. Visualisation

<b>PWR</b>	Allumé présence tension	
<b>LINK</b>	Allumé durant l'activité sur la connexion TCP	
<b>TXD</b>	Allumé durant l'émission sur le port série	
<b>RXD</b>	Allumé durant la réception sur le port série	
<b>SPEED</b>	Couleur ambrée : connexion 10 base-T Couleur verte : connexion 100 base-TX	
<b>ACTIVITY</b>	Couleur ambrée momentanée, activité half duplex Couleur verte momentanée, activité full duplex	

## 8. Fonctions Spéciales

- **Mode concentrateur (Asynchrone)** : en Modbus/TCP, l'e-ILPH est utilisé avec une table d'échange et concentre les informations.
- **Programmation AC31** : il est possible de programmer les séries 40/50 via la connexion TCP/IP à travers l'e-ILPH en liaison point à point.

Pour plus d'information, contacter votre revendeur ou voir la documentation complète sur le site ABB.com Réf. 1SNB 002 323 R2100.