

# Bezpečnostní relé

## C574

### Podrobnosti pro objednávku

1SAR 503 041 F 0002



C574

- automatický start/monitorovaný start (závisí na zařízení)
- zkratová ochrana
- jedno nebo dvoukanalové zapojení
- zpětnovazební smyčka pro monitorování externích stykačů
- prodleva při vypnutí  $T_v$  nastavitelná plynule
- bezpečnostní výstupy: 2 spínací kontakty, (stop kategorie 0), 2 spínací kontakty (stop kategorie 1), časově zpožděné, signalizační výstup: 1 rozpínací kontakt
- 5 LED indikačních diod pro stavovou indikaci
- Bezpečnostní kategorie podle EN 954-1: B, 1, 2, 3, 4<sup>1)</sup>

Bezpečnostní relé neboli přístroj pro monitorování nouzového zastavení (EMERGENCY STOP) a hlídací zařízení vstupu C574

#### Použití

Bezpečnostní relé C574 se používá v zařízeních pro nouzové vypnutí (EMERGENCY STOP) podle EN 416 a v bezpečnostních obvodech pak podle VDE 0113, část 1 (06.93) a/nebo EN 60204-1 (12.97), jako např. pro monitorování bezpečnostních vrat, nebo v obvodech s řízenými požadavky na uvedení do klidu (kategorie zastavení 1). V závislosti na externím zapojení je možno dosáhnout bezpečnostní kategorie B, 1, 2, 3 nebo 4<sup>1)</sup>, podle DIN EN 954-1.

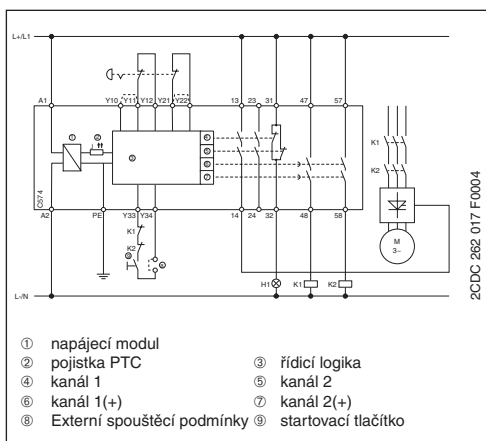
#### Funkce

Bezpečnostní relé C574 má dva aktivační obvody (bezpečnostní výstupy) se zpožděním a dva bez zpoždění, které jsou konfigurovány jako spínací kontakty a jeden signálový výstup konfigurovaný jako rozpínací kontakt.

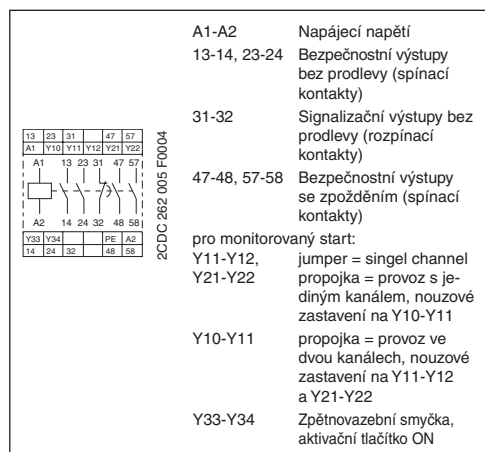
Pět indikačních LED diod (Power = napájení, Channel 1 = kanál 1, Channel 2 = kanál 2, delayed channel 1 = kanál 1 s prodlevou, delayed channel 2 = kanál 2 s prodlevou) indikují provozní stav a funkci.

Pokud odblokujeme nouzové vypínací tlačítko (EMERGENCY STOP) nebo koncový spínač a pokud dojde k sepnutí aktivačního obvodu ON Y33-Y34, redundantní bezpečnostní relé, elektronika a ovládané motorové stykače jsou testovány z hlediska správné funkce. U C574 (monitorovaný start) je aktivační obvod Y33-Y34 kontrolován z hlediska zkratu. To znamená, že porucha je zjištěna v případě, že Y33-Y34 sepne před stlačením nouzového vypínacího tlačítka.

#### Blokové schéma C574



#### Schéma zapojení C574



Typ	Napájecí napětí $U_c$	Prodleva při vypnutí $T_v$	Start	Kód pro objednávku	Balící jednotka kusů	Cena za jeden kus	Hmotnost 1 ks kg/liber
C574	24 V DC	0,5-30 s	monitored	1SAR 503 041 R0003	1		0.50 / 1.10
	24 V AC			1SAR 503 041 R0002	1		0.50 / 1.10
	115 V AC			1SAR 503 041 R0004	1		0.65 / 1.43
	230 V AC			1SAR 503 041 R0005	1		0.65 / 1.43
C574	24 V DC	0,5-30 s	auto	1SAR 503 141 R0003	1		0.50 / 1.10
	24 V AC			1SAR 503 141 R0002	1		0.50 / 1.10
	115 V AC			1SAR 503 141 R0004	1		0.65 / 1.43
	230 V AC			1SAR 503 141 R0005	1		0.65 / 1.43
C574	24 V DC	0,05-3 s	monitored	1SAR 533 241 R0003	1		0.50 / 1.10
	24 V AC			1SAR 533 241 R0002	1		0.50 / 1.10
	115 V AC			1SAR 533 241 R0004	1		0.65 / 1.43
	230 V AC			1SAR 533 241 R0005	1		0.65 / 1.43
C574	24 V DC	0,05-3 s	auto	1SAR 533 141 R0003	1		0.50 / 1.10
	24 V AC			1SAR 533 141 R0002	1		0.50 / 1.10
	115 V AC			1SAR 533 141 R0004	1		0.65 / 1.43
	230 V AC			1SAR 533 141 R0005	1		0.65 / 1.43

Typ	Příslušenství	Objednací kódové číslo	Balící jednotka kusů	Cena za 1 ks	Hmotnost za 1 ks kg/liber
C560.10	Sealable cover	1SAR 390 000 R1000	5		0.240/0.53

<sup>1)</sup> Platí pouze pro aktivační obvody bez prodlevy.