

Emax E1 ÷ E6

DOC. N.° 1SDH000518R0001 - L2413

Segnalazione elettrica di intervento sganciatore di massima corrente
Electrical Signalling of overcurrent release tripped
Elektrische Ausgelöstmeldung des Überstromauslösers
Signalisation électrique de fonctionnement déclencheur à maximum de courant
Señalización eléctrica de disparo del relé de máxima intensidad

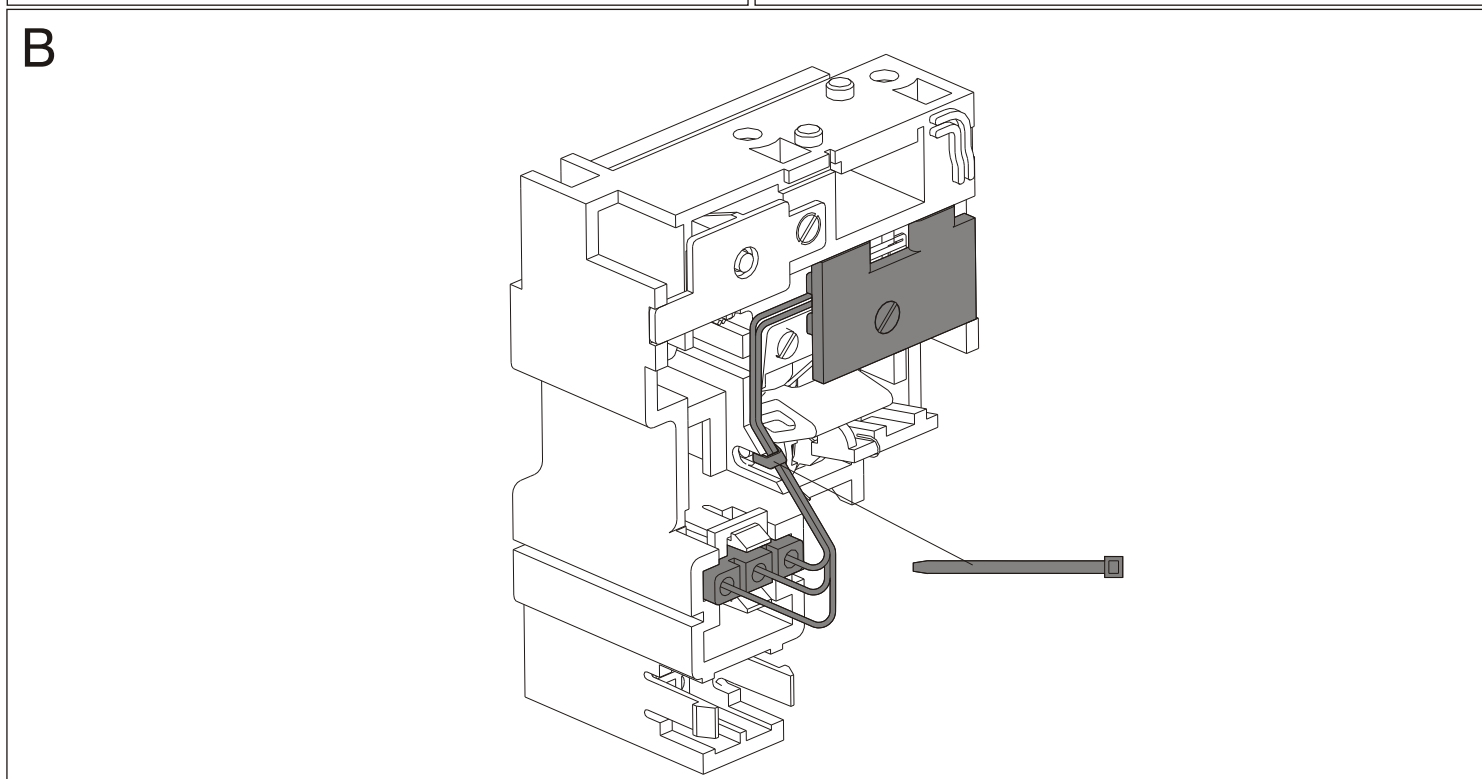
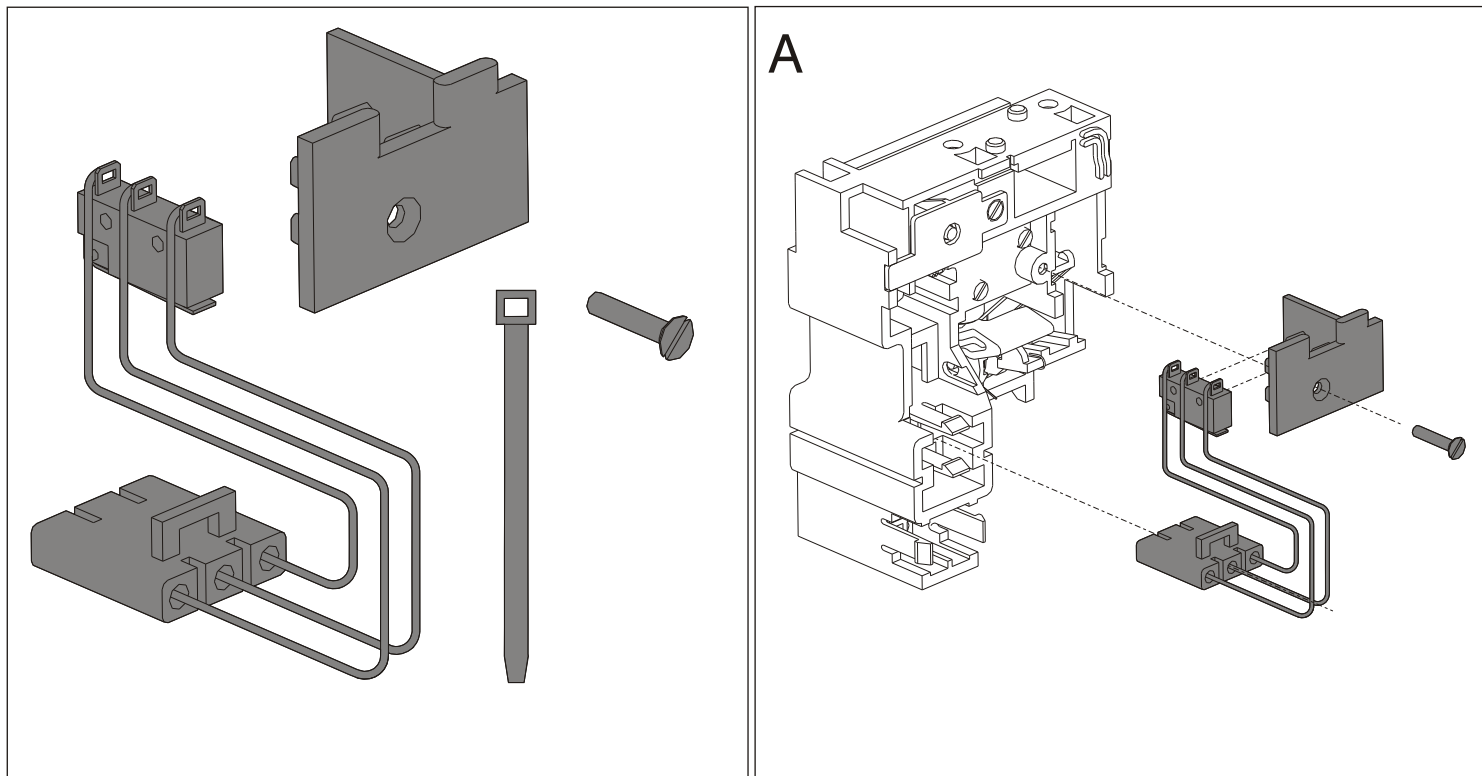


ABB SACE S.p.A.

Via Baioni, 35

24123 Bergamo Italy

Tel.: +39 035 395.111 - Telefax: +39 035 395.306-433

<http://www.abb.com>