



G6

Zubehör für den Busanschluss
DeviceNet, CANopen und
Modbus-RTU



**Zubehör für den Busanschluss**
DeviceNet, CANopen, Modbus-RTU**Inhalt**

Technische Daten	Seite
DNX11-FBP.100 Verlängerungskabel (Länge 1 m, 3 m, 5 m)	4
DNF11-FBP.050 Rundkabel, einseitig mit Buchsenstecker, 0,5 m, Mantel teilweise abisoliert, mit Endhülsen	5
DNM11-FBP.050 Rundkabel, einseitig mit Stiftstecker, 0,5 m, Mantel teilweise abisoliert, mit Endhülsen	6
DNC11-FBP.999 Rundkabel 100 m (Dropkabel)	7
DNM11-FBP.0 Rundkabel-Stiftstecker	8
DNF11-FBP.0 Rundkabel-Buchsenstecker	9
DNR11-FBP.120 Abschlusswiderstand	10

Technische Änderungen vorbehalten



FieldBusPlug

DeviceNet-, CANopen-, Modbus-RTU-Zubehör

Technische Beschreibung

G 6

DNX11-FBP.100, DNX11-FBP.300, DNX11-FBP.500

Verlängerungskabel, Länge 1 m, 3 m, 5 m

Verbindungsleitung, Kupplung/Stecker (M12)
mit selbstsicherndem Schraubverschluss

Temperaturbereich -25°C ... + 90°C

Werkstoffe

Kontaktträger	TPU, selbstverlöschend
Kontakt (Kupplung)	CuSn, unternickelt und 0,3 µm vergoldet
Kontakt (Stecker)	CuZn, unternickelt und 0,8 µm vergoldet
Griffkörper	TPU, selbstverlöschend
Rändelschraube, Rändelmutter	CuZn, vernickelt
O-Ring	Viton

Mechanische Daten

Schutzart IP 68
(nur im verschraubten Zustand mit den
dazugehörigen Gegenstücken)

Gute Chemikalien- und Ölbeständigkeit

Ein Einsatz dieser Steckverbinderserie in
aggressiven Medien ist im Einzelfall zu
überprüfen.

Elektrische Daten

Strombelastbarkeit	4 A (CSA = 3 A)
Betriebsspannung	30 V AC / 36 V DC
Isolationsgruppe	C nach VDE 0110
Prüfspannung	1,5 kV AC / 60 s
Isolationswiderstand	> 10 ⁹ Ω

Kabeldaten

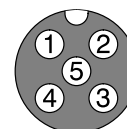
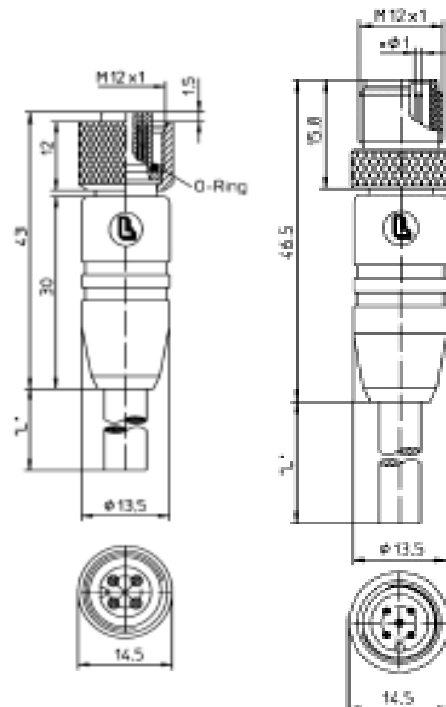
Polzahl	5
Farbkennung	1 = Beilaufzitze (Schirm)
	2 = rot (+24 V DC)
	3 = schwarz (0 V)
	4 = weiß (CAN_H)
	5 = blau (CAN_L)

Mantel **PUR**
(PVC- und halogenfrei)

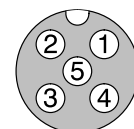
Kabelfarbe schwarz
weitere Kabeldaten siehe Seite 7

Bestellnummern

DNX11-FBP.100	1SAJ 923 001 R0010
DNX11-FBP.300	1SAJ 923 001 R0030
DNX11-FBP.500	1SAJ 923 001 R0050



Buchsen



Stifte

FieldBusPlug

DeviceNet-, CANopen-, Modbus-RTU-Zubehör

Technische Beschreibung



DNF11-FBP.050

Rundkabel mit Buchsenstecker 0,5 m

Kupplung mit selbstsicherndem Schraubverschluss und angespritztem Kabel

Abweichung vom Standard:
Kabelende mit Schrumpfschlauch,
Außenmantel 50 mm abisoliert,
Einzelleiter mit Aderendhülsen

Temperaturbereich -25°C ... + 90°C

Werkstoffe

Kontaktträger	TPU, selbstverlöschend
Kontakt	CuZn, unternickelt und 0,3 µm vergoldet
Griffkörper	TPU, selbstverlöschend
Rändelmutter	CuZn, vernickelt
O-Ring	Viton

Mechanische Daten

Schutzart IP 68
 (nur im verschraubten Zustand mit den dazugehörigen Gegenstücken)

Gute Chemikalien- und Ölbeständigkeit

Ein Einsatz dieser Steckverbinderreihe in aggressiven Medien ist im Einzelfall zu überprüfen.

Elektrische Daten

Strombelastbarkeit	4 A (CSA = 3 A)
Betriebsspannung	30 V AC / 36 V DC
Isolationsgruppe	C nach VDE 0110
Prüfspannung	1,5 kV AC / 60 s
Isolationswiderstand	> 10 ⁹ Ω

Kabeldaten

Polzahl	5
Farbkennung	1 = Beilauflitze (Schirm)
	2 = rot (+24 V DC)
	3 = schwarz (0 V)
	4 = weiß (CAN_H)
	5 = blau (CAN_L)

Mantel

PUR
(PVC- und halogenfrei)

Kabelfarbe

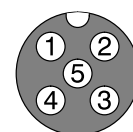
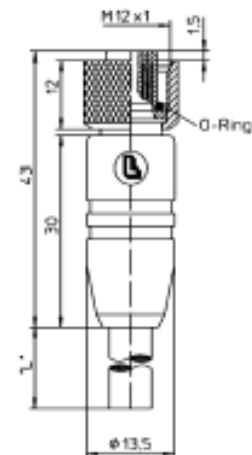
schwarz

weitere Kabeldaten

siehe Seite 7

Bestellnummer

DNF11-FBP.050 1SAJ 923 002 R0005



Buchsen



FieldBusPlug

DeviceNet-, CANopen-, Modbus-RTU-Zubehör

Technische Beschreibung

G 6

DNM11-FBP.050

Rundkabel mit Stiftstecker 0,5 m

Stecker mit selbstsicherndem Schraubverschluss und angespritztem Kabel

Abweichung vom Standard:
Kabelende mit Schrumpfschlauch,
Außenmantel 50 mm abisoliert,
Einzelleiter mit Aderendhülsen

Temperaturbereich -25°C ... + 90°C

Werkstoffe

Kontaktträger	TPU, selbstverlöschend
Kontakt	CuZn, unternickelt und 0,8 µm vergoldet
Griffkörper	TPU, selbstverlöschend
Rändelmutter	CuZn, vernickelt
O-Ring	Viton

Mechanische Daten

Schutzart IP 68
(nur im verschraubten Zustand mit den dazugehörigen Gegenstücken)

Gute Chemikalien- und Ölbeständigkeit

Ein Einsatz dieser Steckverbinderreihe in aggressiven Medien ist im Einzelfall zu überprüfen.

Elektrische Daten

Strombelastbarkeit	4 A (CSA = 3 A)
Betriebsspannung	30 V AC / 36 V DC
Isolationsgruppe	C nach VDE 0110
Prüfspannung	1,5 kV AC / 60 s
Isolationswiderstand	> 10 ⁹ Ω

Kabeldaten

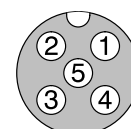
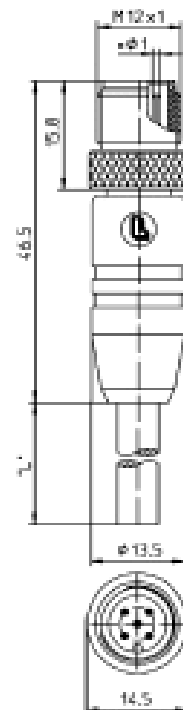
Polzahl	5
Farbkennung	1 = Beilauflitze (Schirm)
	2 = rot (+24 V DC)
	3 = schwarz (0 V)
	4 = weiß (CAN_H)
	5 = blau (CAN_L)

Mantel **PUR**
(PVC- und halogenfrei)

Kabelfarbe schwarz
weitere Kabeldaten siehe Seite 7

Bestellnummer

DNM11-FBP.050 1SAJ 923 003 R0005



Stifte

FieldBusPlug DeviceNet-, CANopen-, Modbus-RTU-Zubehör

Technische Beschreibung



G 6

DNC11-FBP.999 Dropkabel 100 m

Rundkabel im Ring

Aufbau

Spannungsversorgung

Leiter 22 AWG (0,34 mm²) verzinkt
Aderisolierung TPE
Aderfarben rot - schwarz

Datenleitung

Leiter 24 AWG (0,25 mm²) verzinkt
Aderisolierung Zell-PE
Aderfarben blau - weiß

Aderschirmung

Jedes Aderpaar mit AL-PT Folie,
Bedeckung 100 %
Adern paarig verseilt

Beilaufzitze
Gesamtschirm

22 AWG (0,34 mm²) verzinkt
C-Schirm verzinkt,
Bedeckung ca. 65 %

Mantel

PUR matt, Ø 6,8 mm
Farbe: schwarz



Elektrische Daten

Spannungsversorgung

Prüfspannung 1,2 kV AC
Leiterwiderstand $\leq 57,4 \Omega/\text{km}$
Isolationswiderstand $\geq 10^{12} \Omega/\text{km}$

Datenleitung

Prüfspannung 1,2 kV AC
Leiterwiderstand $\leq 91,9 \Omega/\text{km}$
Isolationswiderstand $\geq 10^{12} \Omega/\text{km}$
Betriebskapazität 39 pF/m 0,8 - 1,2 MHz (A/A)
79 pF/m 0,8 - 1,2 MHz (A/S)

Dämpfung

$\leq 9,5 \text{ dB/km}$ 125 kHz
 $\leq 16,4 \text{ dB/km}$ 500 kHz
 $\leq 22,9 \text{ dB/km}$ 1 MHz

Impedanz

$120 \Omega \pm 10\%$ 1 MHz

Mechanische Daten

schleppkettene geeignet
Biegeradius min. 100 mm
Temperaturbereich ruhend - 40°C / + 70°C
Temperaturbereich bewegt - 10°C / + 70°C

Sonstige Angaben

Entspricht DeviceNet-Spezifikation
Flammwidrig nach DIN VDE 0472-804 Prüftart B
Leitung Halogen- und PVC-frei
Gute Öl-, Chemikalien-, Hydrolyse- und Mikrobenbeständigkeit

Technische Änderungen vorbehalten

Bestellnummer

DNC11-FBP.999 1SAJ 923 004 R1000



FieldBusPlug

DeviceNet-, CANopen-, Modbus-RTU-Zubehör

Technische Beschreibung

G 6

DNM11-FBP.0

Rundkabel Stiftstecker

Stecker mit Schraubverschluss, konfektionierbar

Temperaturbereich -25°C ... + 90°C

Werkstoffe

Kontaktträger	PA, selbstverlöschend
Kontakt	CuZn, 2-4 µm CuSnZn
Griffkörper	PA, selbstverlöschend
Rändelschraube	CuZn, vernickelt
O-Ring	NBR oder FKM



Mechanische Daten

Schutzart IP 67
(nur im verschraubten Zustand mit den dazugehörigen Gegenstücken)

Gute Chemikalien- und Ölbeständigkeit

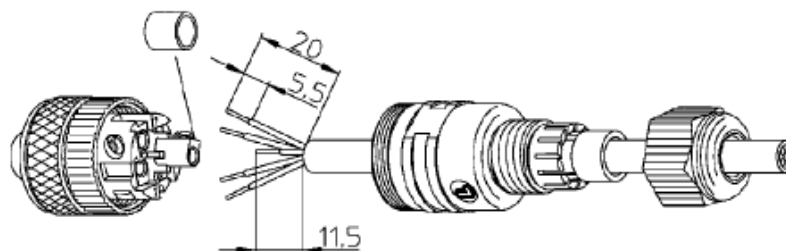
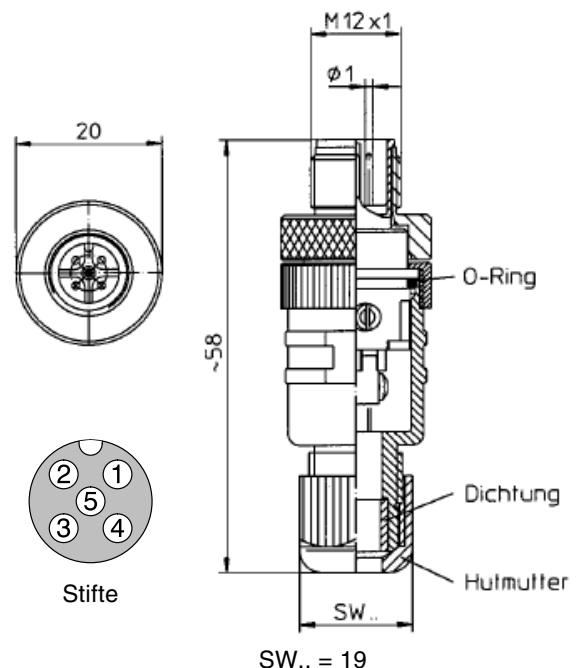
Ein Einsatz dieser Steckverbinderserie in aggressiven Medien ist im Einzelfall zu überprüfen.

Elektrische Daten

Strombelastbarkeit	4 A
Betriebsspannung	30 V AC / 36 V DC
Isolationsgruppe	C nach VDE 0110
Prüfspannung	1,0 kV AC / 60 s
Isolationswiderstand	> 10 ⁹ Ω

Anschlussdaten

Polzahl	5 Kontakt 5 voreilend
Anschlussart	Schraubklemmen
Anschließbare Leiter	max. 0,75 mm ²
Kabelverschraubung	Ø 4,0 ... 8,0 mm



Bestellnummer

DNM11-FBP.0 1SAJ 923 005 R0001



DNF11-FBP.0

Rundkabel Buchsenstecker

Kupplung mit Schraubverschluss, konfektionierbar

Temperaturbereich -25°C ... + 90°C

Werkstoffe

Kontaktträger	PA, selbstverlöschend
Kontakt	CuZn, 2-4 µm CuSnZn
Griffkörper	PA, selbstverlöschend
Rändelschraube	CuZn, vernickelt
O-Ring	NBR oder FKM



Mechanische Daten

Schutzart IP 67
(nur im verschraubten Zustand mit den dazugehörigen Gegenstücken)

Gute Chemikalien- und Ölbeständigkeit

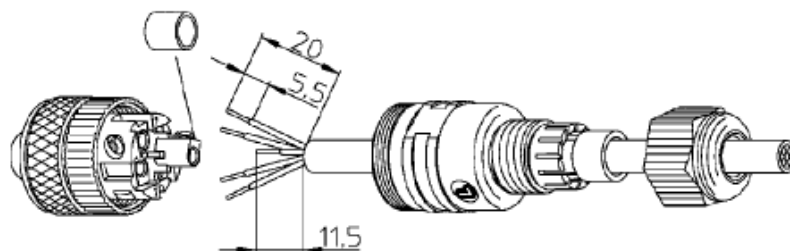
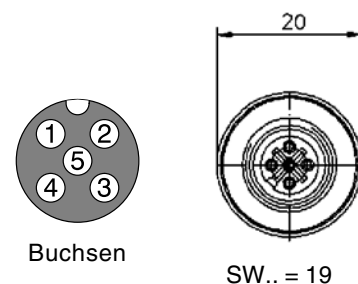
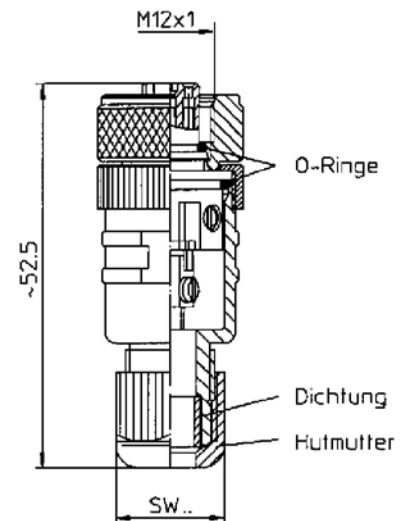
Ein Einsatz dieser Steckverbinderreihe in aggressiven Medien ist im Einzelfall zu überprüfen.

Elektrische Daten

Strombelastbarkeit	4 A
Betriebsspannung	30 V AC / 36 V DC
Isolationsgruppe	C nach VDE 0110
Prüfspannung	1,25 kV AC / 60 s
Isolationswiderstand	> 10 ⁹ Ω

Anschlussdaten

Polzahl	5
Anschlussart	Schraubklemmen
Anschließbare Leiter	max. 0,75 mm ²
Kabelverschraubung	Ø 4,0 ... 8,0 mm



Bestellnummer

DNF11-FBP.0 1SAJ 923 006 R0001



FieldBusPlug DeviceNet-, CANopen-, Modbus-RTU-Zubehör Technische Beschreibung

G 6

DNR11-FBP.120 Abschlusswiderstand

Stecker M 12, 5 polig

Temperaturbereich -25°C ... + 90°C

Werkstoffe

Kontaktträger	PA, selbstverlöschend
Kontakt	CuZn, unternickelt und 0,8 µm vergoldet
Griffkörper	TPU, selbstverlöschend
Rändelschraube	CuZn, vernickelt

Mechanische Daten

Schutzart IP 67
(nur im verschraubten Zustand mit den dazugehörigen Gegenstücken)

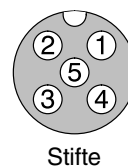
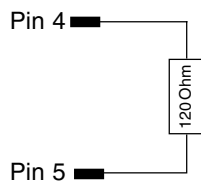
Gute Chemikalien- und Ölbeständigkeit

Ein Einsatz dieser Steckverbinderserie in aggressiven Medien ist im Einzelfall zu überprüfen.

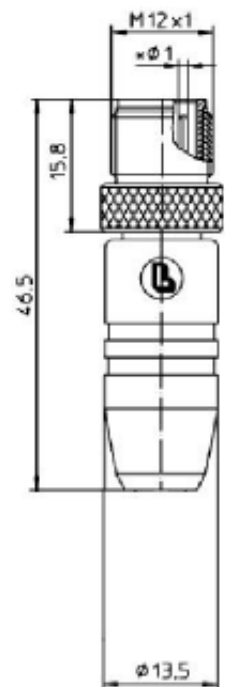
Anschlussdaten

Polzahl 5

Pinbelegung Pin 1- 3 = nicht belegt



Stifte



Technische Änderungen vorbehalten

Bestellnummer

DNR11-FBP.120 1SAJ 923 007 R0001



ABB STOTZ-KONTAKT GmbH

Eppelheimer Straße 82 Postfach 101680
69123 Heidelberg 69006 Heidelberg
Deutschland Deutschland

Telefon (06221) 701-0
Telefax (06221) 701-1361
E-Mail desst.help@de.abb.com
Internet <http://www.abb.de/stotz-kontakt>