

# Emax

DOC. N.° 1SDH000460R0504 - L0915

Sensore di corrente E1-E2-E3 III-IV  
 Current sensor E1-E2-E3 III-IV  
 Stromsensor E1-E2-E3 III-IV  
 Capteur de courant E1-E2-E3 III-IV  
 Sensor de corriente E1-E2-E3 III-IV

	III	IV
	-	1
	1	-
	3	3
	1	1
3	4	

**A**

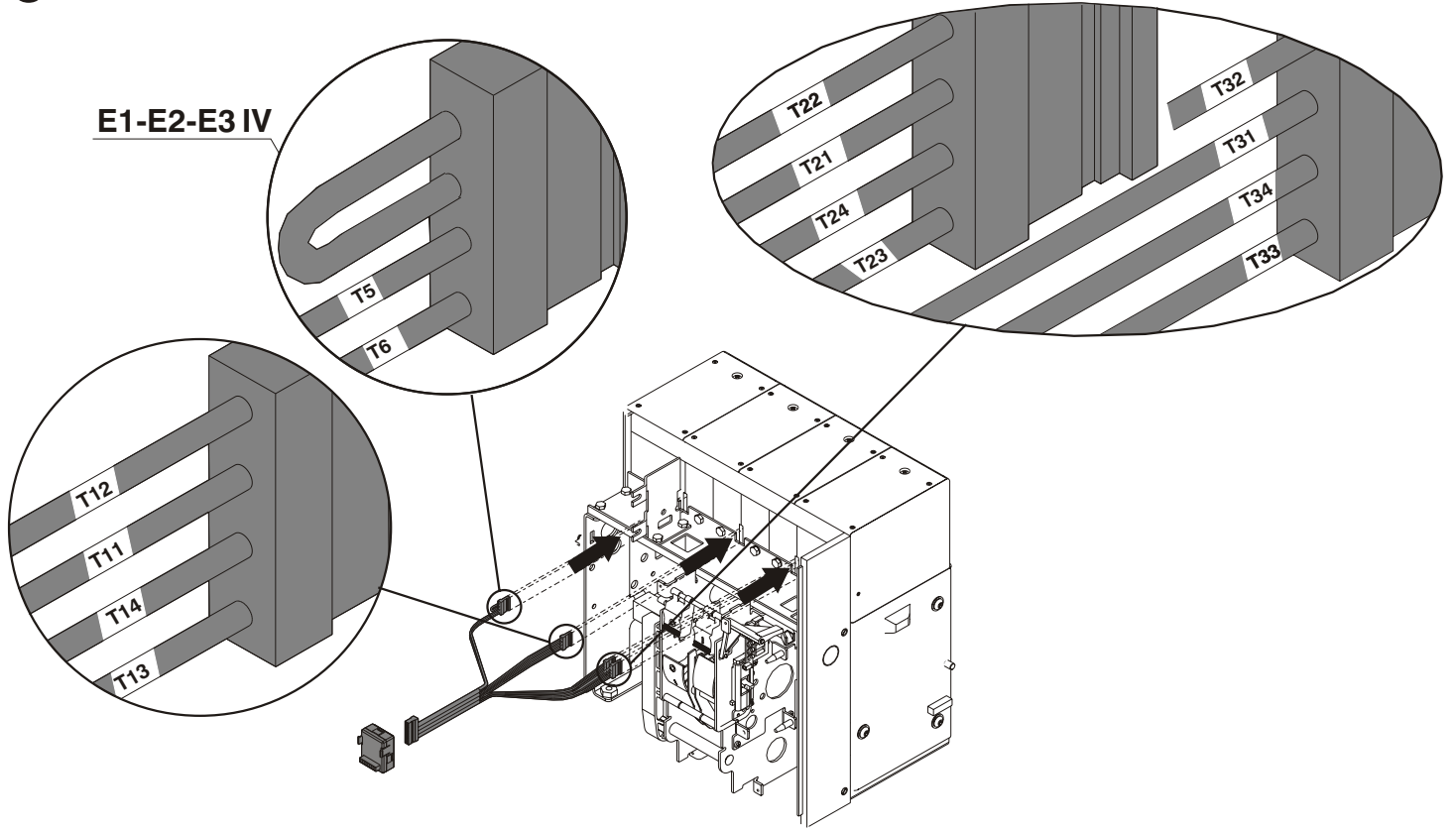
APERTO  
 OPEN  
 AUS-STELLUNG  
 OUVERT  
 ABIERTO

BIANCO  
 WHITE  
 WEISS  
 BLANC  
 BLANCO

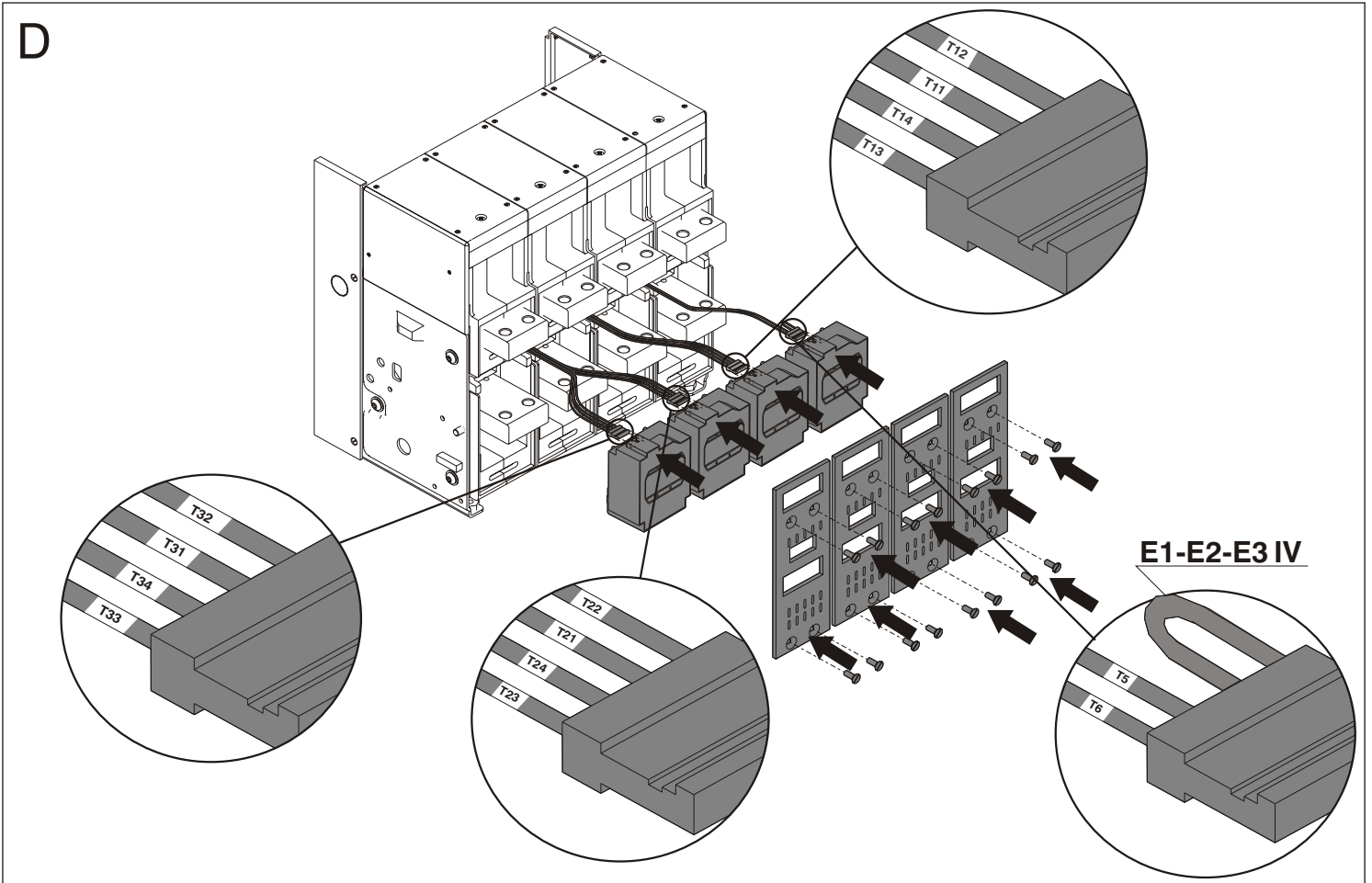
**B**

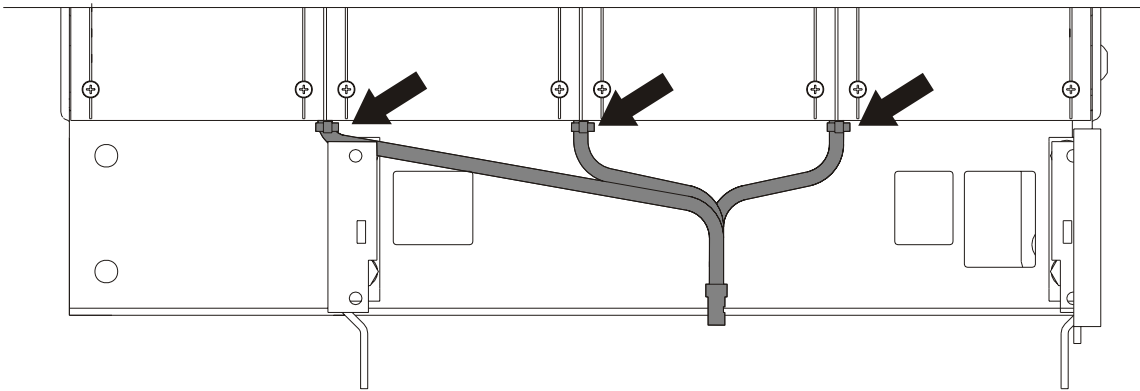
90°

C

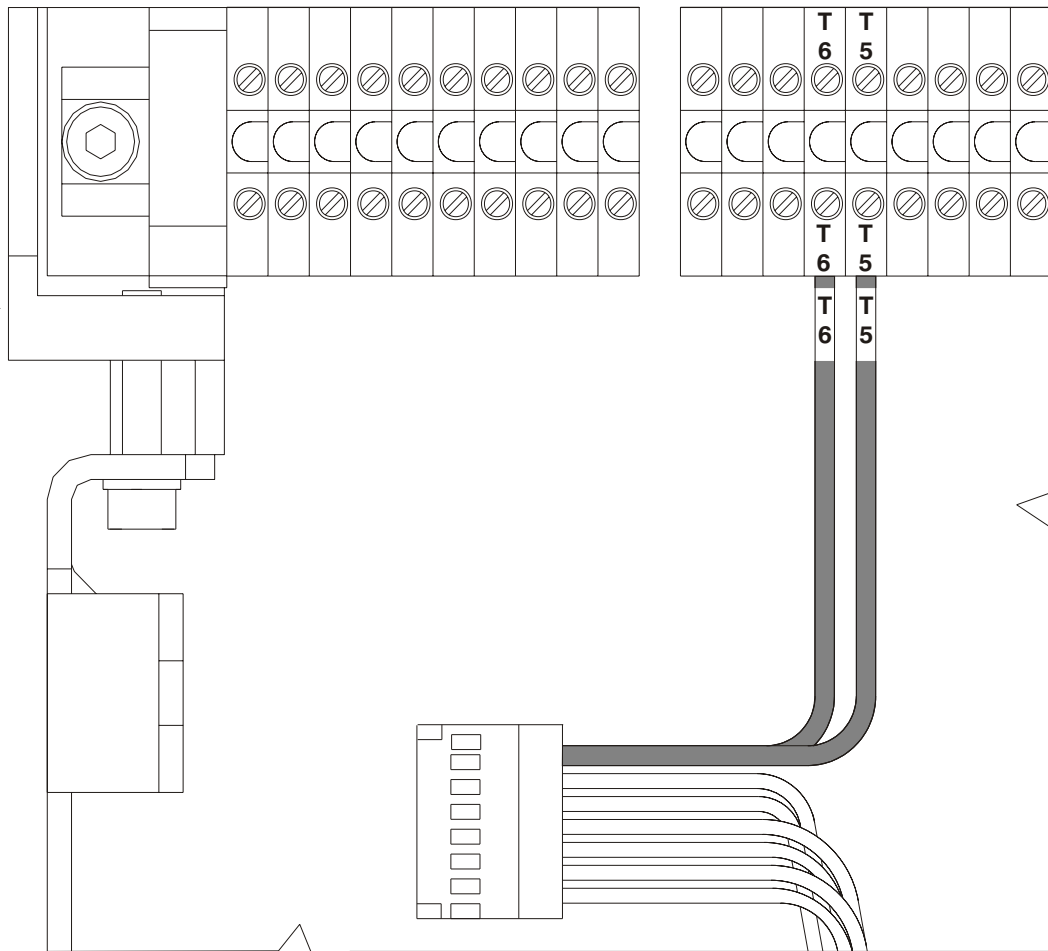


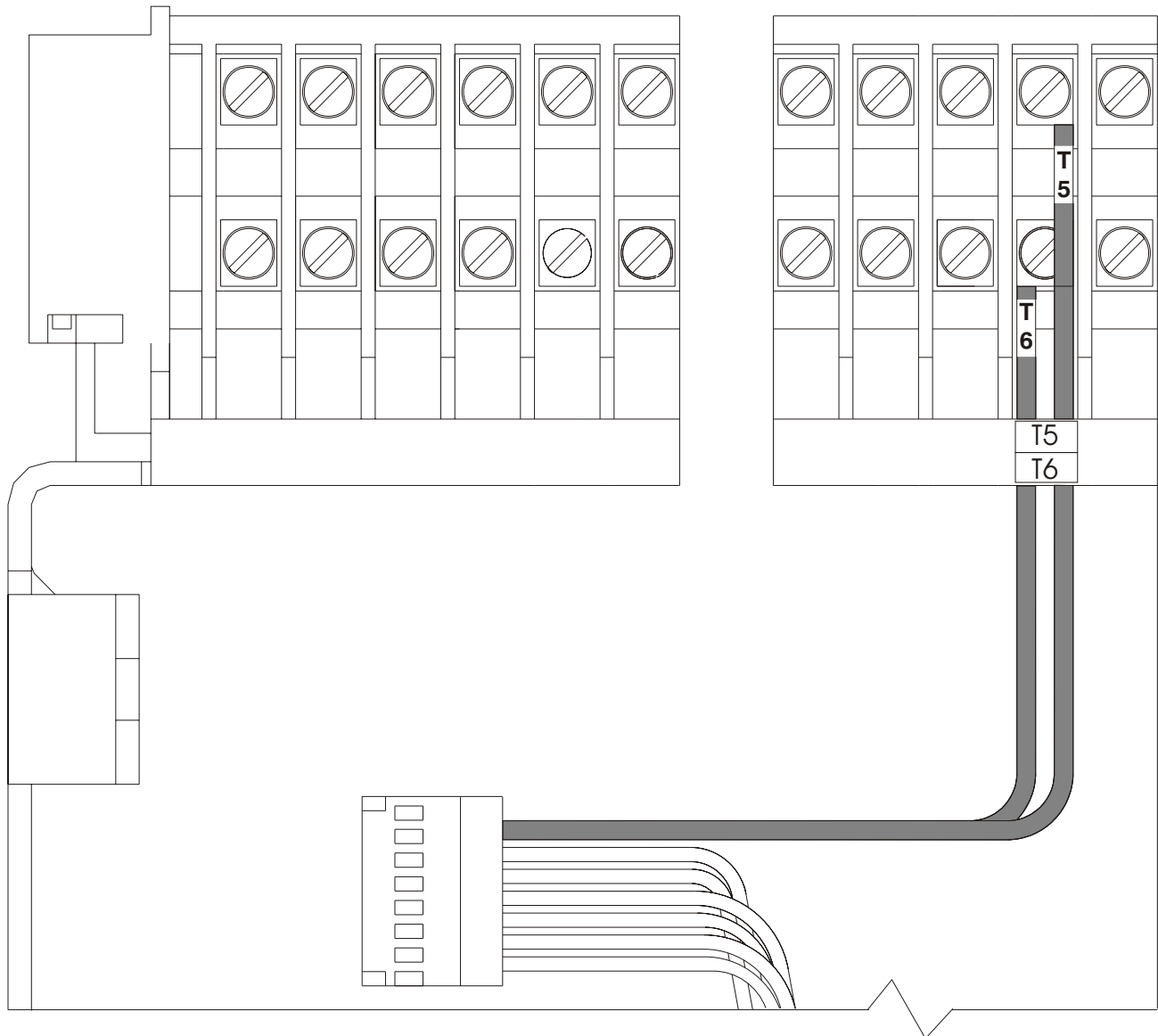
D



**E****E1-E2-E3 IV****F****E1-E2-E3 III**

Morsetiera  
Terminal box  
Klemmensleiste  
Bornier  
Placa de bornes





Contatti striscianti parte mobile  
Moving part sliding contacts  
Gleitkontakte bewegliches Teil  
Frotteurs partie mobile  
Contactos deslizantes parte móvil



**ABB SACE S.p.A.**

Via Baioni, 35  
24123 Bergamo Italy

Tel.: +39 035 395.111 - Telefax: +39 035 395.306-433

<http://www.abb.com>