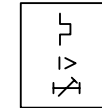
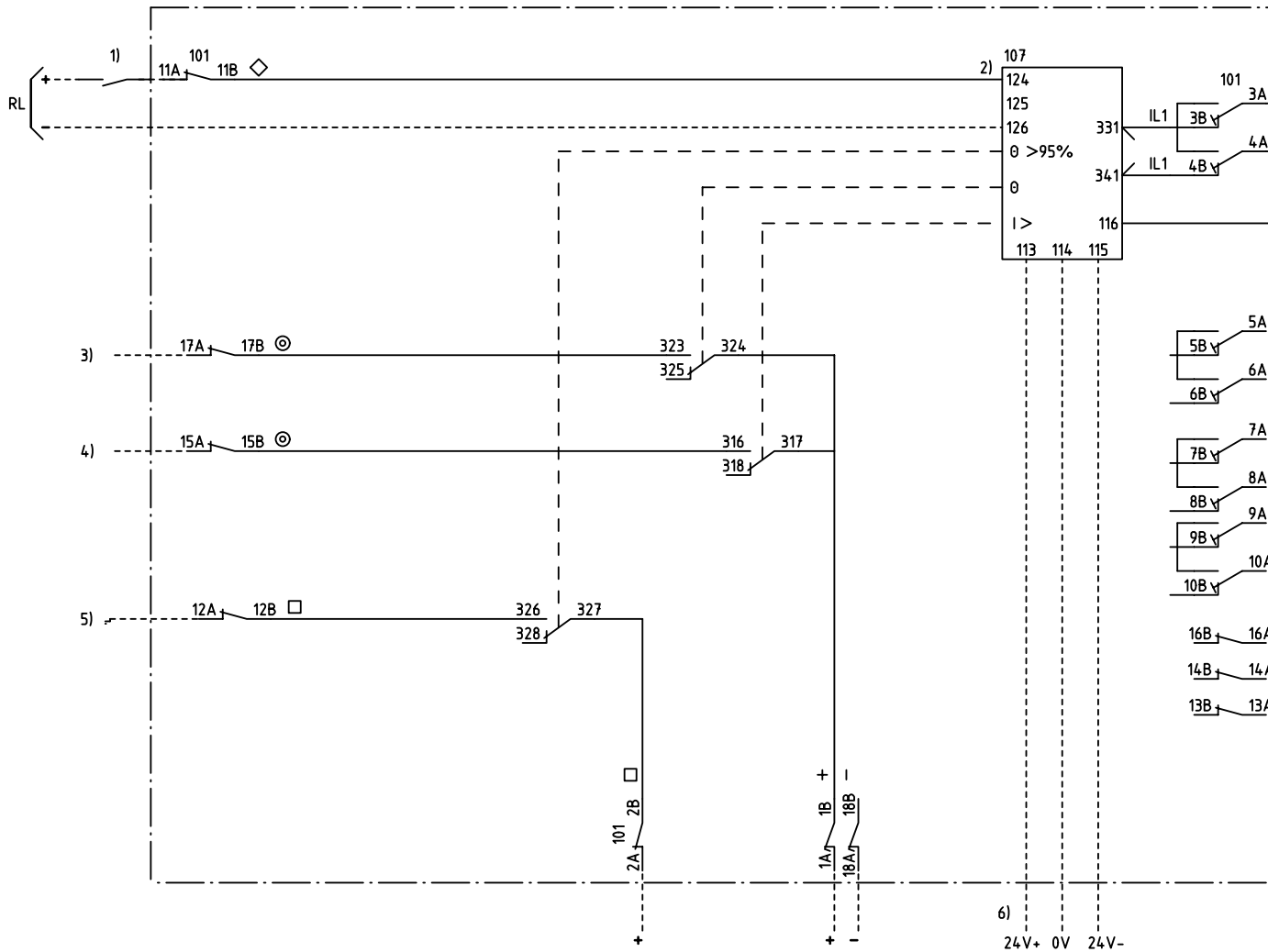
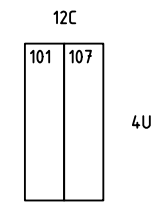


We reserve all rights in this document and in the information contained therein. Reproduction, use for other than intended purposes, or distribution without the written permission of ABB Network Partner AB is strictly forbidden.



1-PH THERMAL OVERCURRENT PROTECTION
1-FAS TERMISKT ÖVERSTRÖMSSKYDD



101 RXP 18
107 RXVK 2H

- 1) RESETING OF INDICATION OR THERMAL CONTENT AND INDICATION
ÅTERSTÄLLNING AV INDIKERING ELLER AV TERMISKT INNEHÅLL OCH INDIKERING
- 2) CONNECTED FOR RL= 110-220V DC
CHANGE FROM 124 TO 125 AT RL=48-60V DC
KOPPLAD FÖR RL=110-220V DC
ÄNDRA FRÅN 124 TILL 125 VID RL=48-60V DC
- 3) TRIPPING THERMAL OVERLOAD
UTLÖSNING ÖVERLAST
- 4) TRIPPING OVERCURRENT
UTLÖSNING ÖVERSTRÖM
- 5) ALARM THERMAL OVERLOAD
ALARM ÖVERLAST
- 6) MUST BE ENERGIZED FROM RXTUG 21/22 H
MÅSTE MATAS FRÅN RXTUG 21/22 H

ELCAD ID TPTD/render		DATE 2004-06-2219:59		1MRK 001 017-BA		Issued in ARCADE	
		Prepared 96-08-20	H RAZA/KJ		CIRCUIT DIAGRAM/KRETSSHEMA		
		Approved 96-09-09	P JENÄKER		RAVK 1 THERMAL OVERCURRENT PROTECTION		
					RAVK 1 TERMISKT ÖVERSTRÖMSSKYDD		
Rev Ind	Revision	Reg No 7411			Resp dep TPTD	Rev ind 2 97.09	Lang 82
Based on		Pcl 890 482			ABB ABB Network Partner AB		1MRK 001 018-BA
							Sheet 1
							Cont