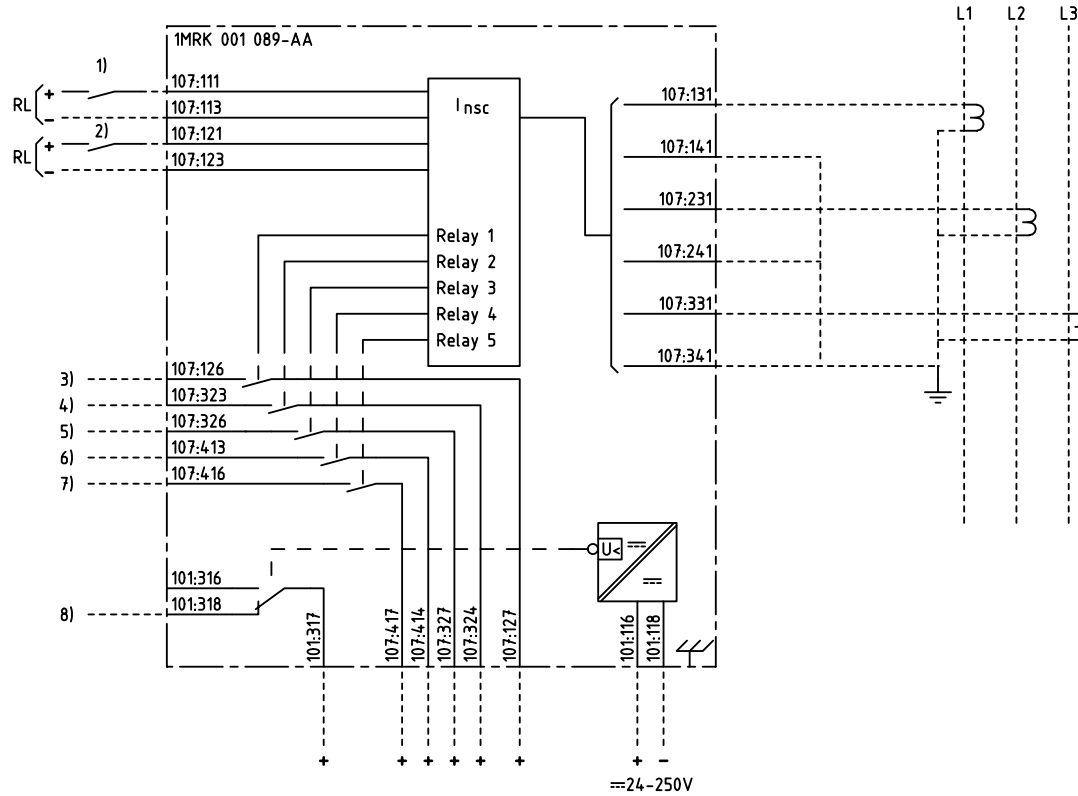
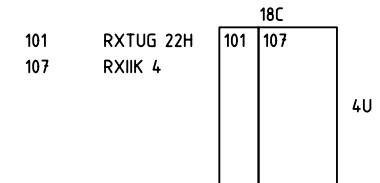


We reserve all rights in this document and in the information contained therein. Reproductions, use for other than intended purposes, or distribution without the written consent of ABB Network Partner AB is strictly forbidden.



**NEGATIVE SEQUENCE CURRENT PROTECTION
MINUSFÖLJDSSTRÖMSSKYDD**



- 1) BINARY INPUT 1, SETTABLE FUNCTION
BINÄR INGÅNG 1, INSTÄLLNINGSBAR FUNKTION
- 2) BINARY INPUT 2, SETTABLE FUNCTION
BINÄR INGÅNG 2, INSTÄLLNINGSBAR FUNKTION
- 3) OUTPUT RELAY 1, SETTABLE FUNCTION
UTGÅNG RELÄ 1, INSTÄLLNINGSBAR FUNKTION
- 4) OUTPUT RELAY 2, SETTABLE FUNCTION
UTGÅNG RELÄ 2, INSTÄLLNINGSBAR FUNKTION
- 5) OUTPUT RELAY 3, SETTABLE FUNCTION
UTGÅNG RELÄ 3, INSTÄLLNINGSBAR FUNKTION
- 6) OUTPUT RELAY 4, SETTABLE FUNCTION
UTGÅNG RELÄ 4, INSTÄLLNINGSBAR FUNKTION
- 7) OUTPUT RELAY 5, SETTABLE FUNCTION
UTGÅNG RELÄ 5, INSTÄLLNINGSBAR FUNKTION
- 8) LOSS OF AUXILIARY VOLTAGE
BORTFALL AV HJÄLPSPÄNNING

Settable functions for output relays: I_Alarm, I_Start, I_Trip, Blocking, Group 2 active and In Service.
Inställningsfunktioner för utgångsreläer: I_Alarm, I_Start, I_Trip, Blockering, Grupp 2 aktiv och In Service.

Settable function for binary inputs: Blocking/Enabling of I_Alarm, I_Start and I_Trip. Alternative setting, reset of LED or timer.

Inställningsfunktioner för binäringångar: Blockering/Frigivning av I_Alarm, I_Start, och I_Trip. Alternativ inställning, återställning av lysdiod eller timer.

ELCAD ID PS/render

DATE 2004-06-2220:24

Issued in ARCADE

Prepared 98-04-29 H RAZA/JE		TERMINAL DIAGRAM/UTTAGSSCHEMA		Resp dep PS		Rev ind -		Lang 82	
Approved 98-06-09 P JENÄKER		RAIK 400 NEGATIVE SEQUENCE CURRENT PROT		RAIK 400 MINUSFÖLJDSSTRÖMSSKYDD				Sheet 1	
Rev Ind		Revision		Reg No 7411		Pct 890 446		Cont	
Based on				ABB ABB Network Partner AB		1MRK 001 089-AAA			