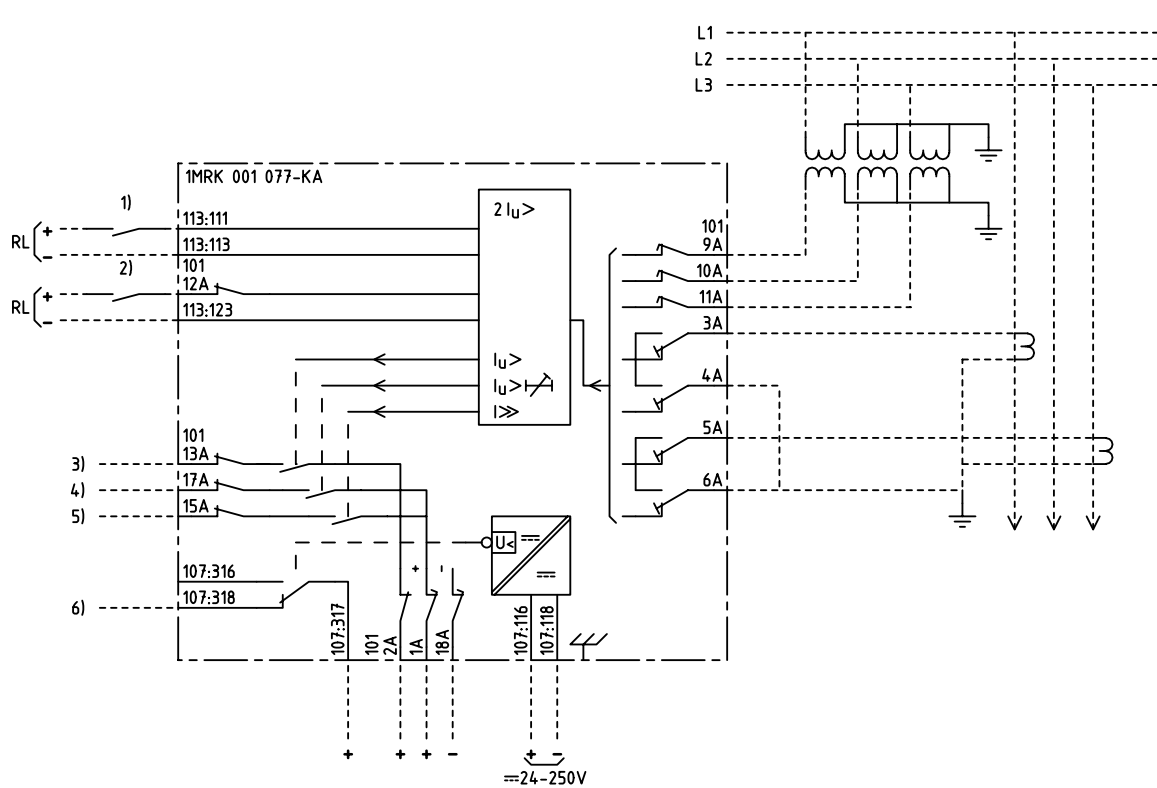


We reserve all rights in this document and in the information contained therein. Reproduction, use for other than intended purposes, or distribution without the written permission of ABB Network Partner AB is strictly forbidden.



2 I<sub>u</sub> >  
  
 2-PH VOLTAGE RESTRAINT  
 OVERCURRENT PROTECTION  
 2-FAS SPÄNNINGSSTABILISERAT  
 ÖVERSTRÖMSSKYDD

- 1) BLOCKING OF I<sub>u</sub>> FUNCTIONS  
BLOCKERING AV I<sub>u</sub>> FUNKTIONERNA
- 2) RESETTING OF INDICATION  
ÅTERSTÄLLNING AV INDIKERING
- 3) VOLTAGE RESTRAINT OVERCURRENT,  
START  
SPÄNNINGSSTABILISERAD ÖVERSTRÖM,  
START
- 4) VOLTAGE RESTRAINT OVERCURRENT,  
TRIPPING  
SPÄNNINGSSTABILISERAD ÖVERSTRÖM,  
UTLÖSNING
- 5) OVERCURRENT, TRIPPING  
ÖVERSTRÖM, UTLÖSNING
- 6) LOSS OF AUXILIARY VOLTAGE  
BORTFALL AV HJÄLSPÄNNING

ELCAD ID PS/render      DATE 2004-06-234:43

Issued in ARCADE

Prepared 97-08-12 H RAZA/JE		TERMINAL DIAGRAM/UTTAGSSCHEMA		Resp dep PS		Rev ind -		Lang 82	
Approved 97-08-28 P JENÄKER		RAISK 2 2-PH. VOLT. RESTRAINT O/C PROT.		RAISK 2 2-FAS SP.STAB. ÖVERSTRÖMSSKYDD				Sheet 1	
Rev Ind	Revision	Reg No	7411	<b>ABB</b> ABB Network Partner AB		<b>1MRK 001 077-KAA</b>		Cont	
Based on		Pcl	890.562						