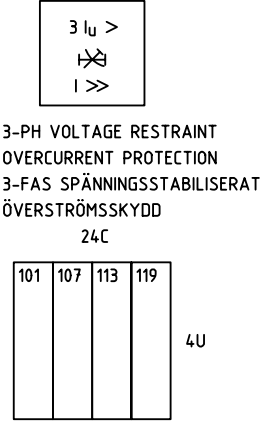
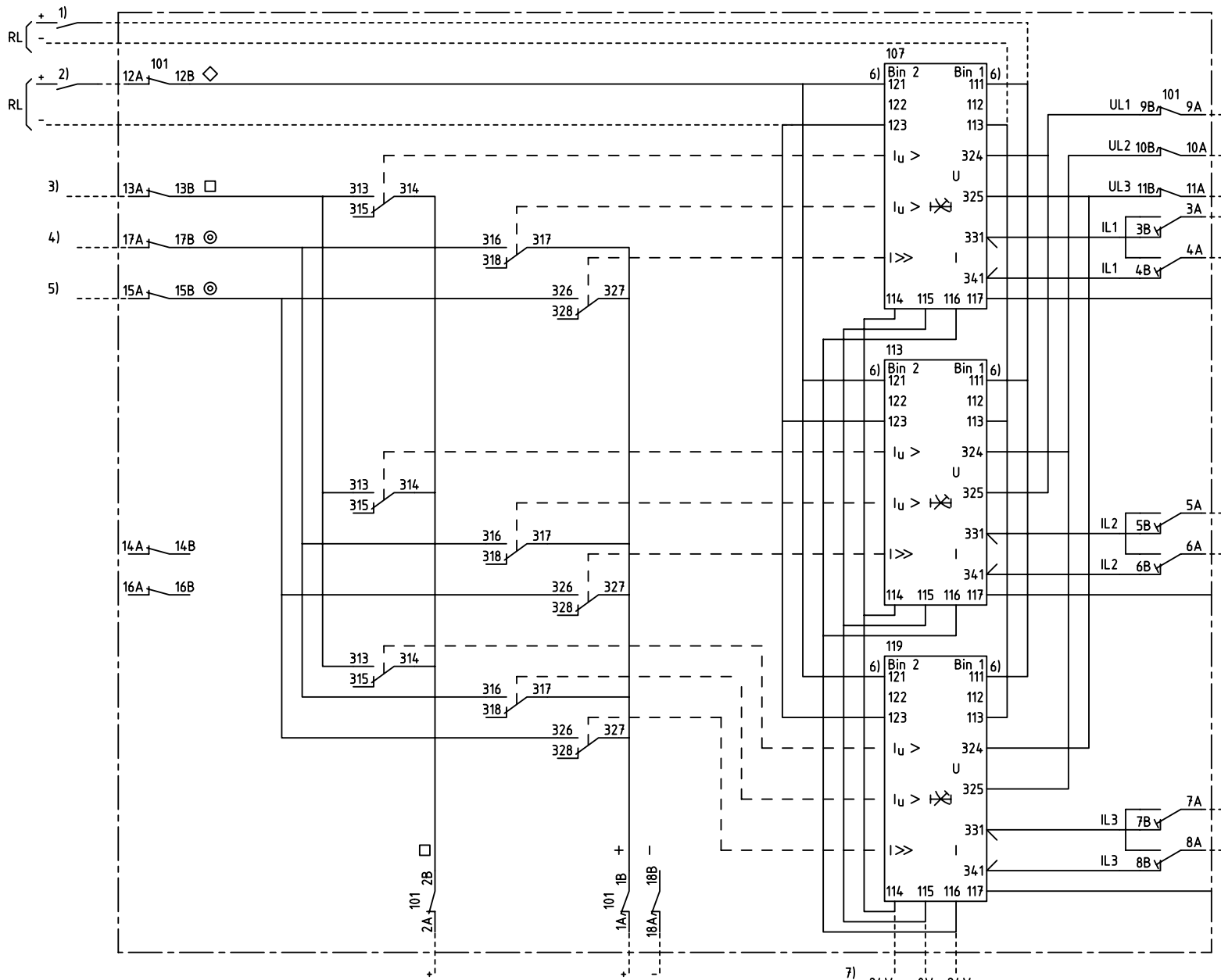
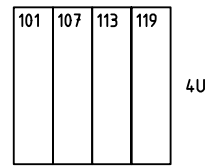


We reserve all rights in this document and in the information contained therein. Reproduction, use for other than intended purposes, or distribution without the written consent of ABB Network Partner AB is strictly forbidden.



3-PH VOLTAGE RESTRAINT
OVERCURRENT PROTECTION
3-FAS SPÄNNINGSSTABILISERAT
ÖVERSTRÖMSKYDD
24C



101 RTXP 18
107, 113, 119 RXISK 2H

- 1) BLOCKING OF I/> FUNCTIONS
BLOCKERING AV I/> FUNKTIONERNA
- 2) RESETTING OF INDICATION
ÅTERSTÄLLNING AV INDIKERING
- 3) VOLTAGE RESTRAINT OVERCURRENT,
START
SPÄNNINGSSTABILISERAD ÖVERSTRÖM,
START
- 4) VOLTAGE RESTRAINT OVERCURRENT,
TRIPPING
SPÄNNINGSSTABILISERAD ÖVERSTRÖM,
UTLÖSNING
- 5) OVERCURRENT, TRIPPING
ÖVERSTRÖM, UTLÖSNING
- 6) CONNECTED FOR RL=110-220V DC
CHANGE FFROM 111 TO 112 AND
121 TO 122 AT RL=48-60V DC
KOPPLAD FÖR RL=110-220V DC
ÄNDRA FRÅN 111 TILL 112 OCH
121 TILL 122 VID RL=48-60V DC
- 7) MUST BE ENERGIZED FROM RXTUG 21/22H
MÅSTE MATAS FRÅN RXTUG 21/22H

ELCAD ID PS/render DATE 2004-06-221:37 IMRK 000 076-NA Issued in ARCADE

Prepared 97-05-28 H RAZA/LB		CIRCUIT DIAGRAM/KRETSSCHEMA		+ .	
Approved 97-08-01 P JENÄKER		RAISK 3 3-PH. VOLT. RESTRAINT O/C PROT.		Lang 82	
		RAISK 3 3-FAS SP.STAB. ÖVERSTRÖMSKYDD		Sheet 1	
Rev Ind	Revision	Reg No 7411	ABB ABB Network Partner AB		IMRK 001 077-NA
Based on	Pct 890.562				