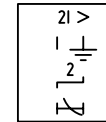
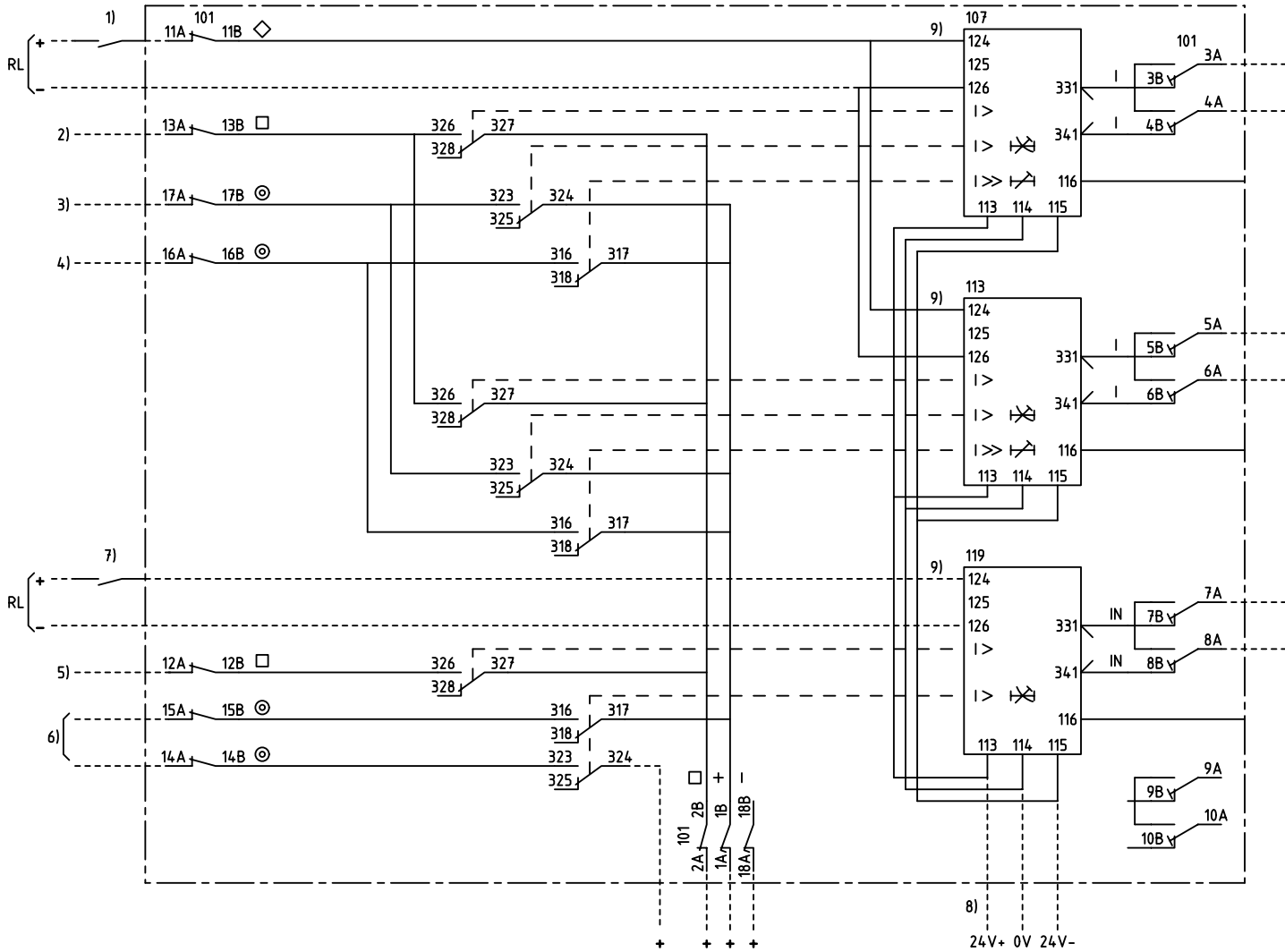


We reserve all rights in this document and in the information contained therein. Reproduction, use for advertising or promotional purposes, copying, or distribution is strictly forbidden. © ABB Network Partner AB



2-PHASE OVERCURRENT AND EARTH-FAULT PROTECTION
2-FAS ÖVERSTRÖMSSKYDD OCH JORDFELSSKYDD

24C			
101	107	113	119
4U			

101 RTXP 18
107 113 RXIDK 2H
119 RXIDG 21H

- 1) ENABLE, BLOCK OR INCREASED OP.VALUE
FRIGIVNING, BLOCKERING ELLER ÖKAT FUNKTIONSVÄRDE
- 2) START, OVERCURRENT
START, ÖVERSTRÖM
- 3) LOW SET STAGE, TRIPPING
LÅGSTRÖMSSTEG, UTLÖSNING
- 4) HIGH SET STAGE, TRIPPING
HÖGSTRÖMSSTEG, UTLÖSNING
- 5) START, EARTH-FAULT
START, JORDFEL
- 6) EARTH-FAULT, TRIPPING
JORDFEL, UTLÖSNING
- 7) ENABLE OR BLOCK
FRIGIVNING ELLER BLOCKERING
- 8) MUST BE ENERGIZED FROM RXTUG 21/22H
MÅSTE MATAS FRÅN RXTUG 21/22H
- 9) CONNECTED FOR RL=110-220V DC
CHANGE FROM 124 TO 125
AT RL=48-60V DC
KOPPLAD FÖR RL=110-220V DC
ÄNDRA FRÅN 124 TO 125
VID RL=48-60V DC

ELCAD ID PAT/render

DATE 2004-06-23:03

1MRK 001 006-SA

Issued in ARCADE

Prepared 97-01-27 H RAZA/L OLSTAM		CIRCUIT DIAGRAM/KRETSSCHEMA			
Approved 97-03-10 P JENÄKER		RACIK 3 OVERCURRENT AND E/F PROTECTION			
		RACIK 3 ÖVERSTRÖMS- OCH JORDFELSSKYDD		Resp dep PAT Rev ind 1 Lang 82	
Rev Ind	Revision	Reg No 7411	ABB ABB Network Partner AB		1MRK 001 007-SA
Based on	Pcl 890.616				

1

2

3

4

5

6