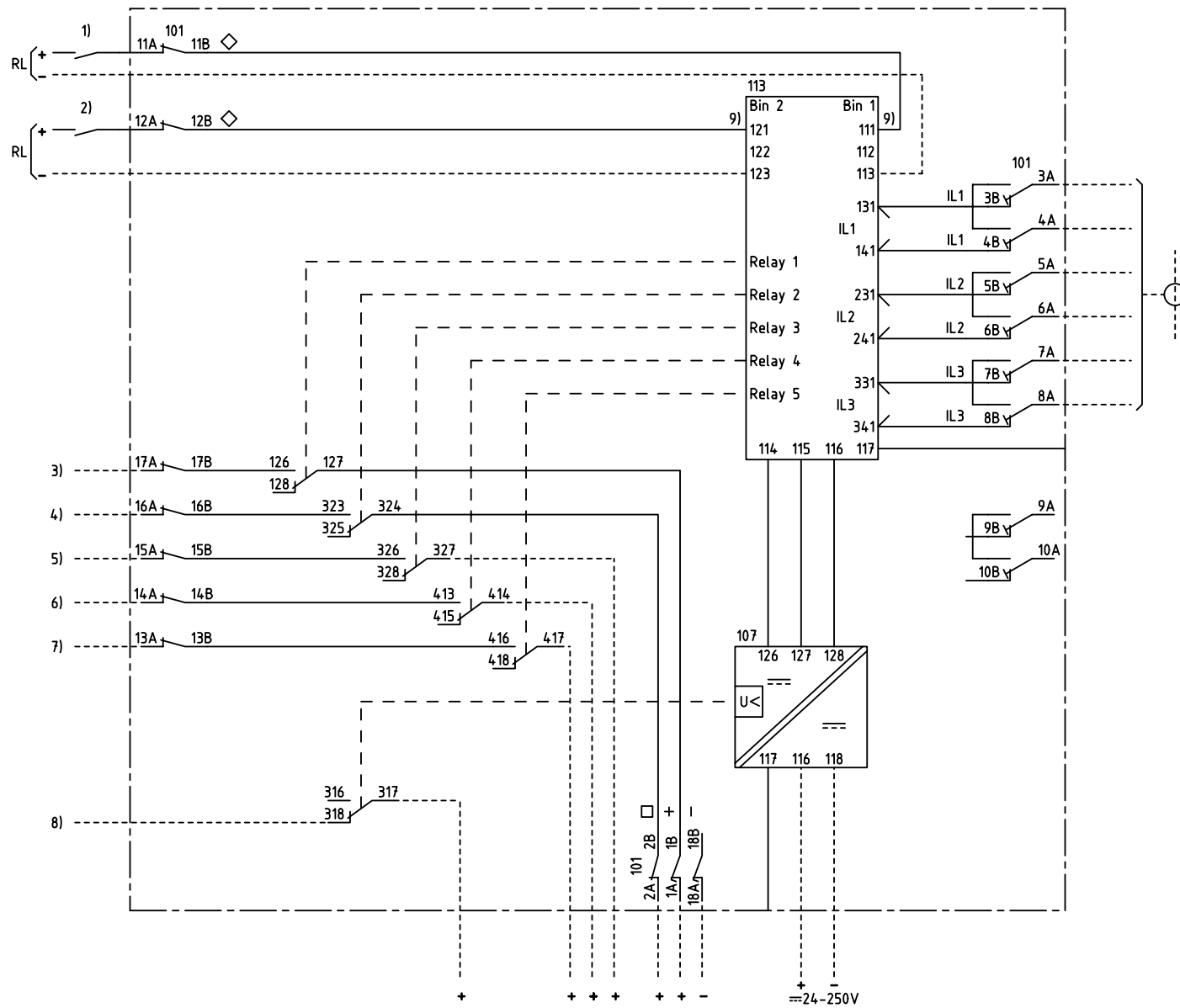
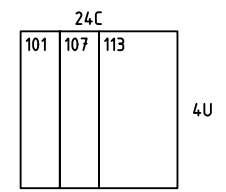


We reserve all rights in this document and in the information contained therein. Reproduction, use for other than intended purposes, or distribution without the written permission of ABB Network Partner AB is strictly forbidden.



**NEGATIVE SEQUENCE CURRENT PROTECTION
MINUSFÖLJDSSTRÖMSSKYDD**

- 101 RTXP 18
- 107 RXTUG 22H
- 113 RXIHK 4



- 1) BINARY INPUT 1, SETTABLE FUNCTION
BINÄR INGÅNG 1, INSTÄLLNINGSBAR FUNKTION
- 2) BINARY INPUT 2, SETTABLE FUNCTION
BINÄR INGÅNG 2, INSTÄLLNINGSBAR FUNKTION
- 3) OUTPUT RELAY 1, SETTABLE FUNCTION
UTGÅNG RELÄ 1, INSTÄLLNINGSBAR FUNKTION
- 4) OUTPUT RELAY 2, SETTABLE FUNCTION
UTGÅNG RELÄ 2, INSTÄLLNINGSBAR FUNKTION
- 5) OUTPUT RELAY 3, SETTABLE FUNCTION
UTGÅNG RELÄ 3, INSTÄLLNINGSBAR FUNKTION
- 6) OUTPUT RELAY 4, SETTABLE FUNCTION
UTGÅNG RELÄ 4, INSTÄLLNINGSBAR FUNKTION
- 7) OUTPUT RELAY 5, SETTABLE FUNCTION
UTGÅNG RELÄ 5, INSTÄLLNINGSBAR FUNKTION
- 8) LOSS OF AUXILIARY VOLTAGE
BORTFALL AV HJÄLPPSPÄNNING
- 9) CONNECTED FOR RL=110-220V DC CHANGE FROM
111 TO 112 AND FROM 121 TO 122 AT RL=48-60V DC
KOPPLAD FÖR RL=110-220V DC ÄNDRA FRÅN
111 TILL 112 OCH 121 TILL 122 VID 48-60V DC

Settable functions for output relays: I_Alarm, I_Start, I_Trip, Blocking, Group 2 active and In Service.
Inställningsfunktioner för utgångsreläer: I_Alarm, I_Start, I_Trip, Blockering, Grupp 2 aktiv och In Service.

Settable function for binary inputs: Blocking/Enabling of I_Alarm, I_Start and I_Trip. Alternative setting, reset of LED or timer.

Inställningsfunktioner för binäringångar: Blockering/Frigivning av I_Alarm, I_Start och I_Trip. Alternativ inställning, återställning av lysdiod eller timer.

ELCAD ID PS/render DATE 2004-06-227:40 - 1MRK 001 088-BA Issued in ARCADE

Prepared 98-04-29 H RAZA/JE		CIRCUIT DIAGRAM/KRETSSCHEMA		Resp dep PS		Rev Ind -		Lang 82	
Approved 98-06-09 P JENÄKER		RAIK 400 NEGATIVE SEQUENCE CURRENT PROT		Sheet 1		Lang 82		Lang 82	
Rev Ind Revision		Reg No 7411		Sheet 1		Lang 82		Lang 82	
Based on		Pct 890 446		Sheet 1		Lang 82		Lang 82	
				ABB ABB Network Partner AB		1MRK 001 089-BA			