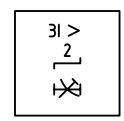
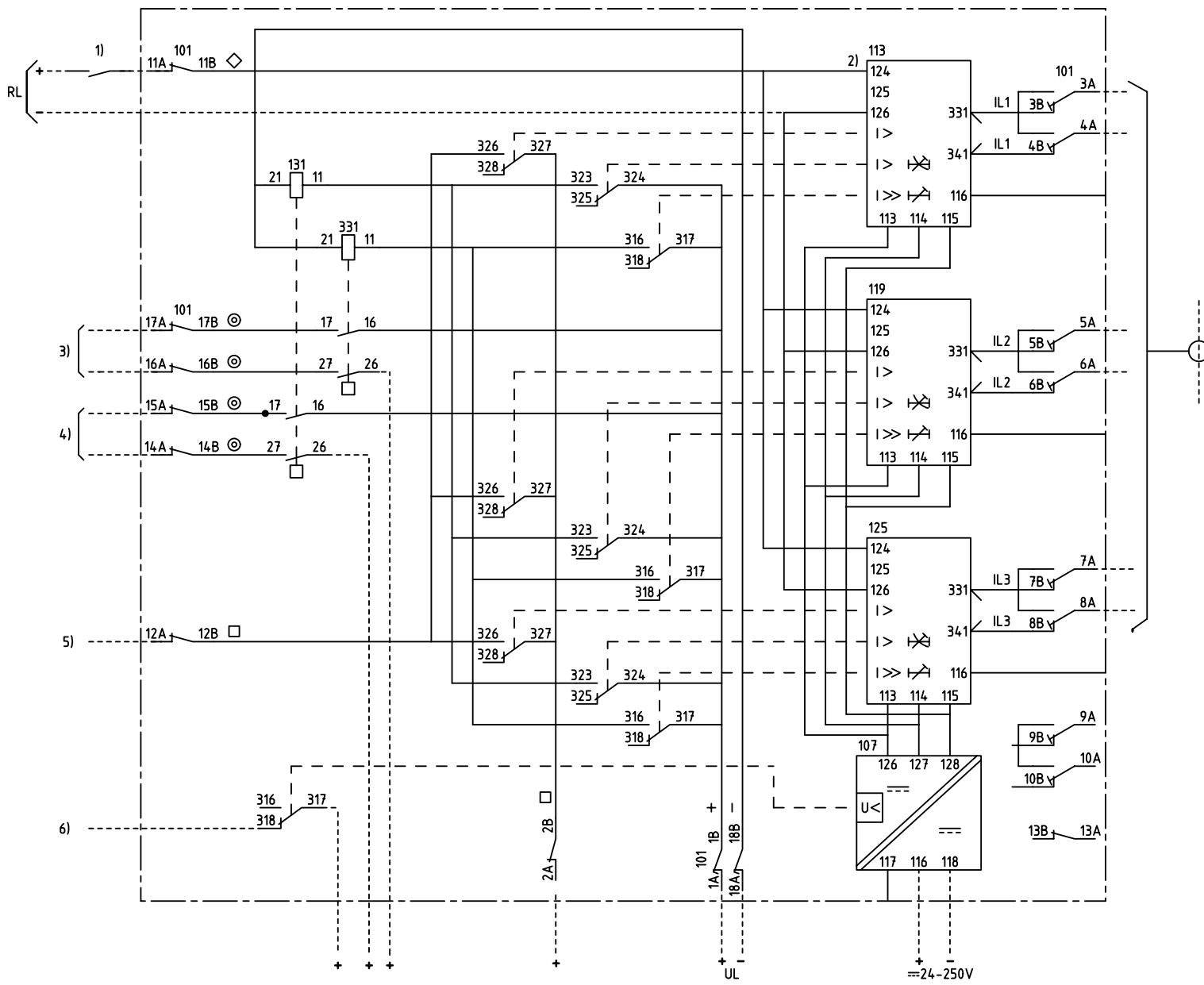


We reserve all rights in this document and in the information contained therein. Reproduction, use for advertising or promotional purposes, copying, or distribution is strictly forbidden. © ABB Network Partner AB



**3-PHASE OVERCURRENT PROTECTION
3-FAS ÖVERSTRÖMSKYDD**

36C					
101	107	113	119	125	131
					331
					4U

- 101 RTXP 18
- 107 RXTUG 22H
- 113,119,125 RXIDK 2H
- 131,331 RXME 18

- 1) ENABLE, BLOCK OR INCREASED OP.VALUE
FRIGIVNING, BLOCKERING ELLER ÖKAT
FUNKTIONSVÄRDE
- 2) CONNECTED FOR RL=110-220V DC
CHANGE FROM 124 TO 125
AT RL=48-60V DC
KOPPLAD FÖR RL=110-220V DC
ÄNDRA FRÅN 124 TO 125
VID RL=48-60V DC
- 3) HIGH SET STAGE, TRIPPING
HÖGSTRÖMSSTEG, UTLÖSNING
- 4) LOW SET STAGE, TRIPPING
LÅGSTRÖMSSTEG, UTLÖSNING
- 5) START OVERCURRENT
START ÖVERSTRÖM
- 6) LOSS OF AUXILIARY VOLTAGE
BORTFALL AV HJÄLPSPÄNNING

ELCAD ID PAT/render

DATE 2004-06-22:12

1MRK 001 002-ZA

Issued in ARCADE

Prepared 96-01-11 H RAZA/L OLSTAM		CIRCUIT DIAGRAM/KRETSSCHEMA			
Approved 96-02-09 P JENÄKER		RAIDK 3 OVERCURRENT PROTECTION			
		RAIDK 3 ÖVERSTRÖMSKYDD		Resp dep PAT Rev ind 2 96,49 Lang 82	
Rev Ind	Revision	Reg No 7411	ABB ABB Network Partner AB		1MRK 001 003-ZA
Based on	Pcl 890 474				