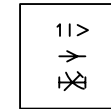
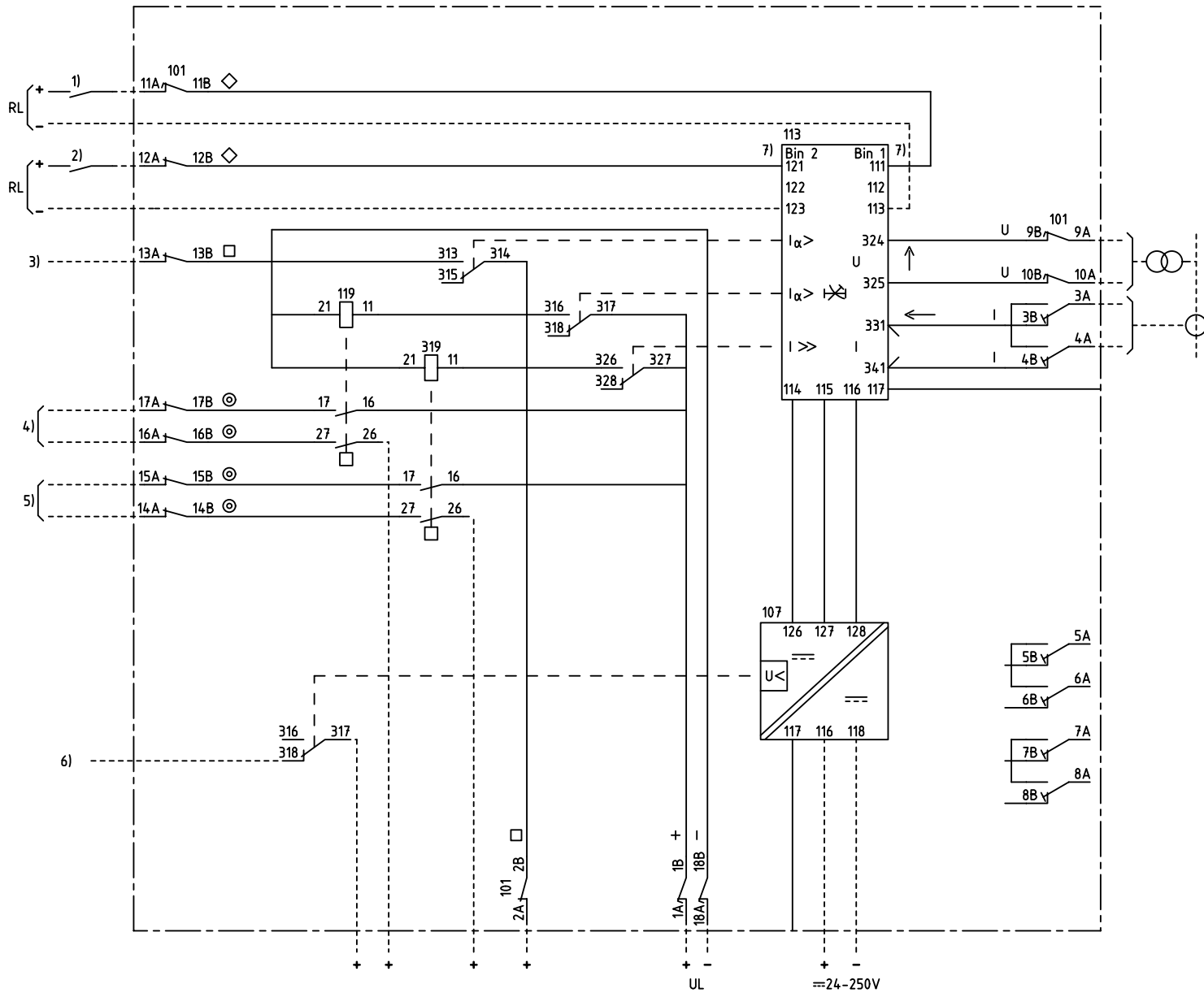
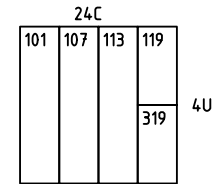


We reserve all rights in this document and in the information contained therein. Reproduction, use for other than intended purposes, without the prior written consent of ABB Automation Technologies AB is strictly forbidden.



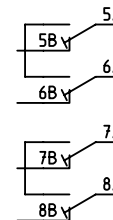
1-PH DIRECTIONAL OVERCURRENT PROTECTION, DELAYED

1-FAS RIKTAT ÖVERSTRÖMSKYDD FÖRDRÖJT



101 RTXP 18
 107 RXTUG 22H
 113 RXPDK 21H
 119,319 RXME 18

- 1) BLOCKING OF THE FUNCTION $I_{\alpha} >$
- 2) RESETTING OF INDICATION
ÅTERSTÄLLNING AV INDIKERING
- 3) DIRECTIONAL OVERCURRENT, START
RIKTAT ÖVERSTRÖM, START
- 4) DIRECTIONAL OVERCURRENT, TRIPPING
RIKTAT ÖVERSTRÖM, UTLÖSNING
- 5) HIGH CURRENT, TRIPPING
HÖGSTRÖMSSTEG, UTLÖSNING
- 6) LOSS OF AUXILIARY VOLTAGE
BORTFALL AV HJÄLPSPÄNNING
- 7) CONNECTED FOR RL=110-220V DC
CHANGE FROM 111 TO 112 AND
121 TO 122 AT RL=48-60V DC
KOPPLAD FÖR RL=110-220V DC
ÄNDRA FRÅN 111 TILL 112 OCH
121 TILL 122 VID RL=48-60V DC



1MRK 001 021-EB

Customer drw no	Prep. PTUA/ TPTD H Raza/JE 1999-03-24	Circuit Diagram	Cont. sh/ No of sh
	Appr. PTUA/ Roger Karlsson 1999-04-08		
Based on	Resp. dept PTUA/ TPTD	Document number	Lang.
		1MRK001022-EB	82
	ABB ABB Automation Technologies	Rev.	Sheet
		-	1

Document status: Approved