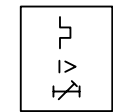
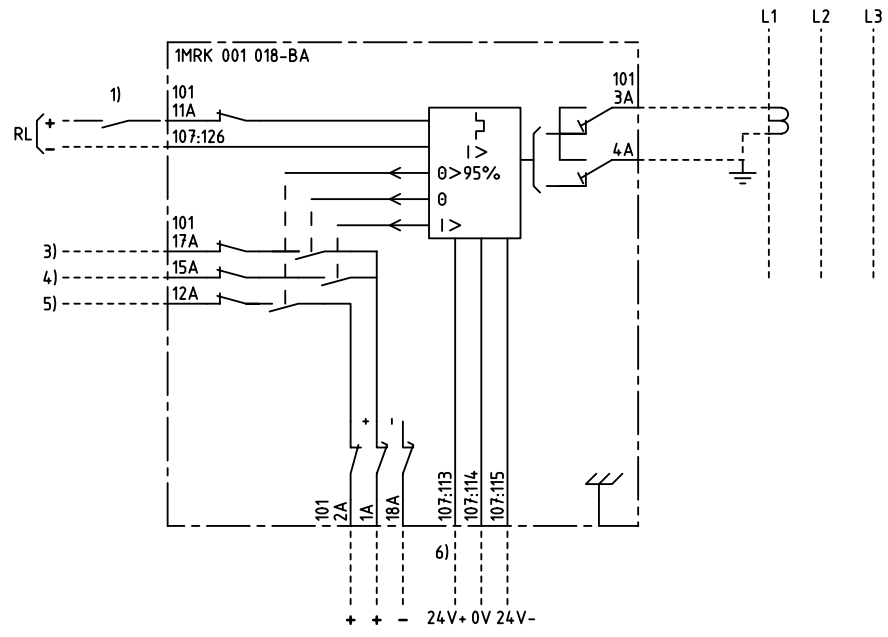


We reserve all rights in this document and in the information contained therein. Reproduction, use for other than intended purposes, without the written consent of ABB Network Partner AB is strictly forbidden.



1-PH THERMAL OVERCURRENT PROTECTION
1-FAS TERMISKT ÖVERSTRÖMSKYDD

- 1) RESETTING OF INDICATION OR THERMAL CONTENT AND INDICATION
ÅTERSTÄLLNING AV INDIKERING ELLER AV TERMISKT INNEHÅLL OCH INDIKERING
- 3) TRIPPING THERMAL OVERLOAD
UTLÖSNING ÖVERLAST
- 4) TRIPPING OVERCURRENT
UTLÖSNING ÖVERSTRÖM
- 5) ALARM THERMAL OVERLOAD
ALARM ÖVERLAST
- 6) MUST BE ENERGIZED FROM RXTUG 21/22 H
MÅSTE MATAS FRÅN RXTUG 21/22 H

ELCAD ID TPTD/render		DATE 2004-06-224:23		1MRK 001 017-BA		Issued in ARCADE	
		Prepared 96-12-06 H RAZA/J ERIKSSON		TERMINAL DIAGRAM/UTAGSSCHEMA			
		Approved 97-01-13 P JENÄKER		RAVK 1 THERMAL OVERCURRENT PROTECTION			
				RAVK 1 TERMISKT ÖVERSTRÖMSKYDD		Resp dep TPTD Rev ind -	
Rev Ind	Revision	Reg No	7411	ABB ABB Network Partner AB		1MRK 001 018-BAA	
Based on		Pcl	890 482			Sheet	1
						Cont	