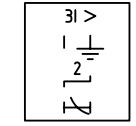
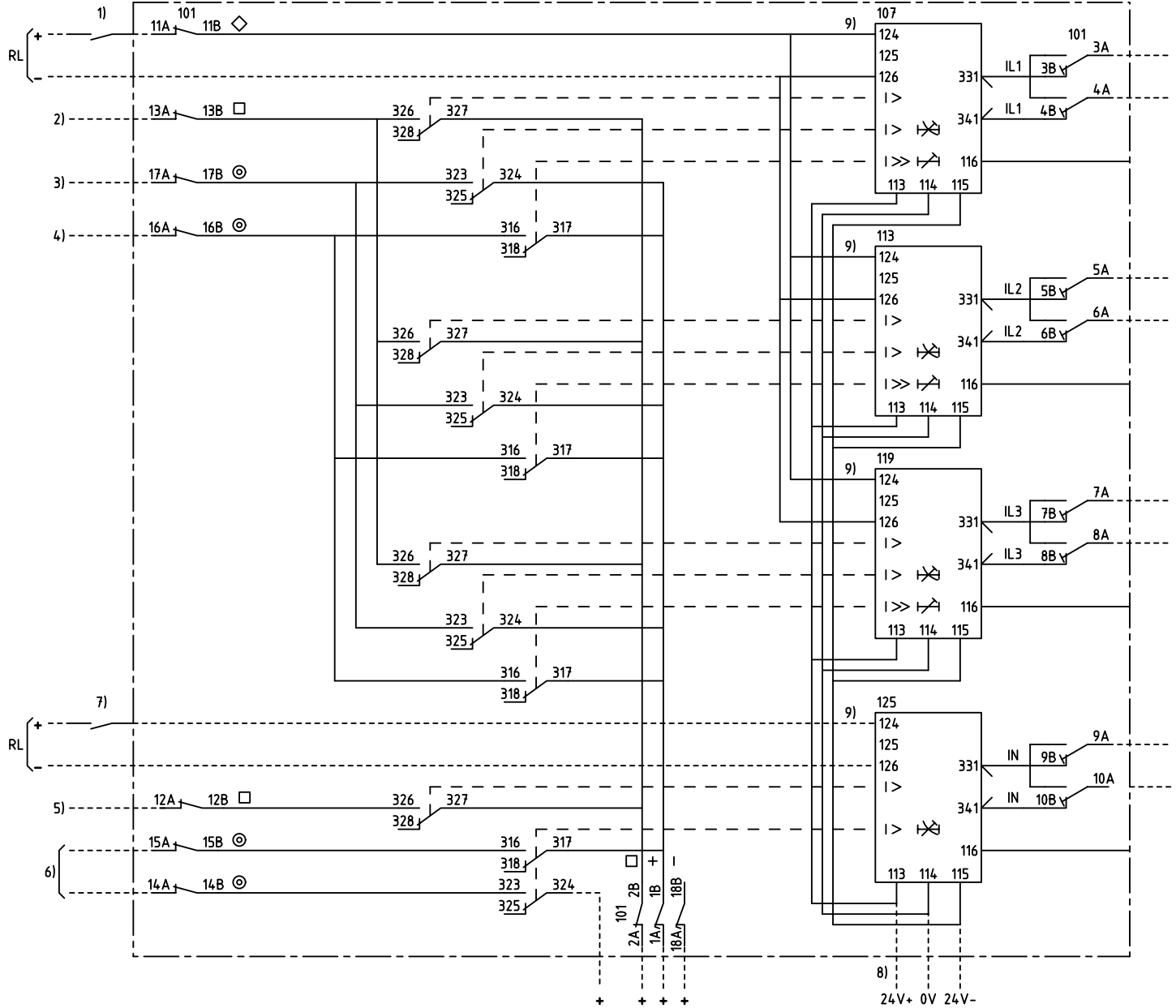
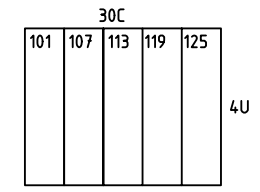


We reserve all rights in this document and in the information contained therein. Reproduction, use for advertising or promotional purposes without the written permission of ABB Network Partner AB is strictly forbidden.



3-PHASE OVERCURRENT AND EARTH-FAULT PROTECTION
 3-FAS ÖVERSTRÖMSSKYDD OCH JORDFELSSKYDD



101 RTXP 18
 107 113 119 RXIDK 2H
 125 RXIDG 21H

- 1) ENABLE, BLOCK OR INCREASED OP.VALUE
FRIGIVNING, BLOCKERING ELLER ÖKAT FUNKTIONSVÄRDE
- 2) START, OVERCURRENT
START, ÖVERSTRÖM
- 3) LOW SET STAGE, TRIPPING
LÅGSTRÖMSSTEG, UTLÖSNING
- 4) HIGH SET STAGE, TRIPPING
HÖGSTRÖMSSTEG, UTLÖSNING
- 5) START, EARTH-FAULT
START, JORDFEL
- 6) EARTH-FAULT, TRIPPING
JORDFEL, UTLÖSNING
- 7) ENABLE OR BLOCK
FRIGIVNING ELLER BLOCKERING
- 8) MUST BE ENERGIZED FROM RXTUG 21/22H
MÅSTE MATAS FRÅN RXTUG 21/22H
- 9) CONNECTED FOR RL=110-220V DC
CHANGE FROM 124 TO 125
AT RL=48-60V DC
KOPPLAD FÖR RL=110-220V DC
ÄNDRA FRÅN 124 TO 125
VID RL=48-60V DC

ELCAD ID PAT/render DATE 2004-06-23:18 1MRK 001 006-NA Issued in ARCADE

Prepared 96-10-09 H RAZA/L BERGMAN		CIRCUIT DIAGRAM/KRETSSHEMA		Resp dep PAT		Rev ind 1 97.12		Lang 82	
Approved 96-11-28 P JENÄKER		RACIK 4 OVERCURRENT AND E/F PROTECTION		ABB Network Partner AB		1MRK 001 007-NA		Sheet 1	
Rev Ind Revision		Reg No 7411		Based on		Pcl 890.616		Cont	