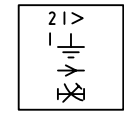
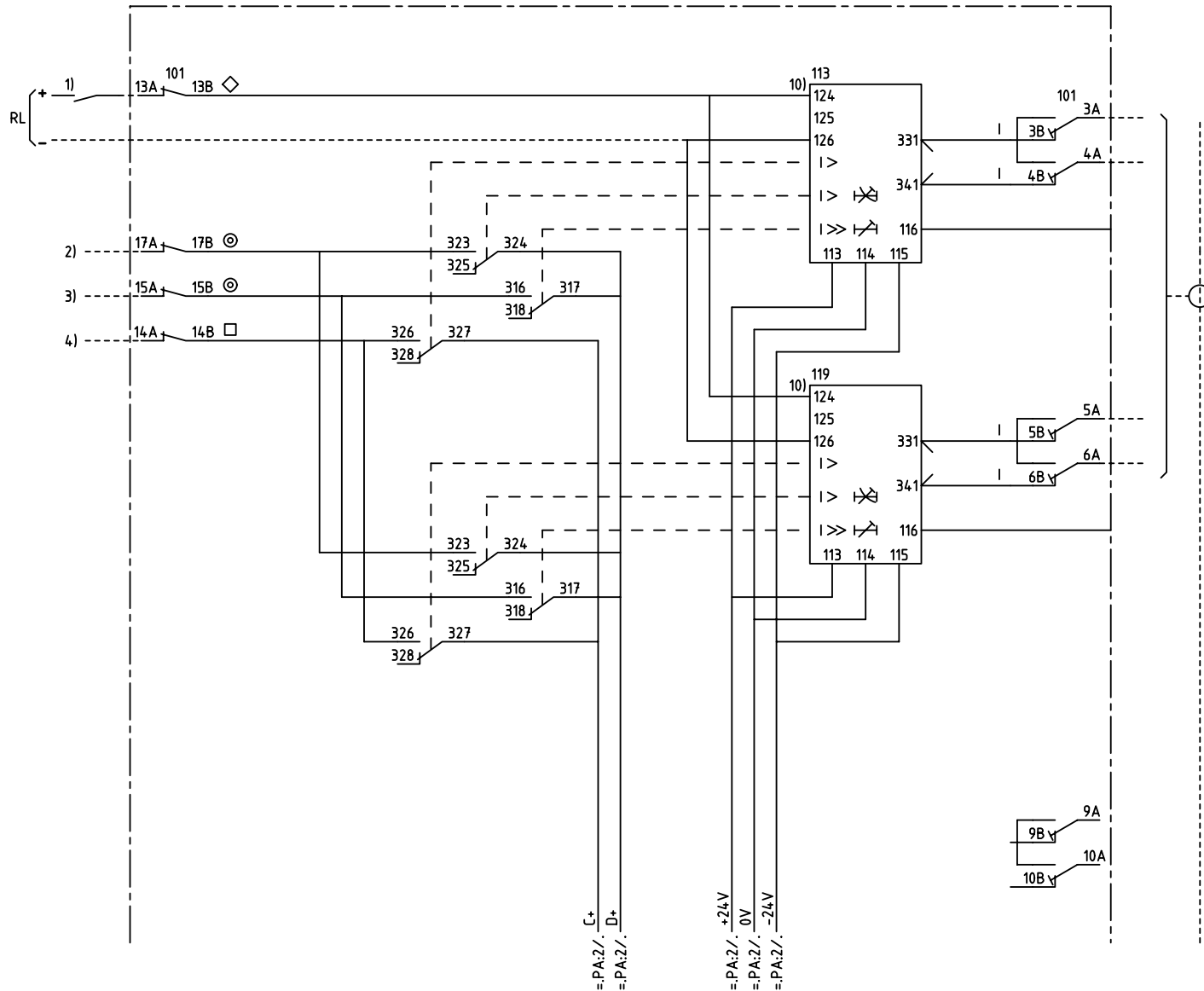
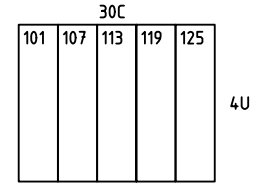


We reserve all rights in this document and in the information contained therein. Reproductions, use for other than intended purposes or in any manner is strictly forbidden. © ABB Network Partner AB



2-PH OVERCURRENT AND DIRECTIONAL
 EARTH FAULT PROTECTION, DELAYED
 2-FAS ÖVERSTRÖMS- OCH RIKTAT
 JORDFELSSKYDD, FÖRDRÖJT



101 RTXP 18
 107 RXTUG 22H
 113,119 RXIDK 2H
 125 RXPDK 22H

- 1) ENABLING, BLOCKING OR INCREASED OP.VALUE
FRIGIVNING, BLOCKERING ELLER ÖKAT
FUNKTIONSVÄRDE
- 2) LOW SET STAGE, TRIPPING
LÅGSTRÖMSTEG, UTLÖSNING
- 3) HIGH SET STAGE, TRIPPING
HÖGSTRÖMSTEG, UTLÖSNING
- 4) OVERCURRENT, START
ÖVERSTRÖM, START
- 5) CHANGING OF CHARACTERISTIC ANGLE α
0° TO -90° OR -90° TO 0°
ÄNDRING AV KARAKTERISTISK VINKEL α
0° TILL -90° OR -90° TILL 0°
- 6) RESETTING OF INDICATION
ÅTERSTÄLLNING AV INDIKERING
- 7) DIRECTIONAL EARTH FAULT CURRENT AND
NEUTRAL POINT VOLTAGE, TRIPPING
RIKTAD JORDFELSTRÖM OCH
NOLLPUNKTSSPÄNNING, UTLÖSNING
- 8) DIRECTIONAL EARTH FAULT, START
RIKTAT JORDFEL, START

ELCAD ID PAT/render DATE 2004-06-220:59 1MRK 001 070-PA Issued in ARCADE

Prepared 97-01-07		C-H EINVALL/KJ		CIRCUIT DIAGRAM/KRETSSHEMA		Resp dep PAT		Rev ind -		Lang 82	
Approved 97-02-06		P JENÄKER		RACIK 223 O/C AND DIR. E/F PROTECTION		-		-		Sheet 1	
Rev Ind		Revision		Reg No 7411		-		-		Cont 2	
Based on		Pct 890.616		-		-		-		-	

ABB ABB Network Partner AB

1MRK 001 071-PA

