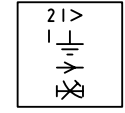
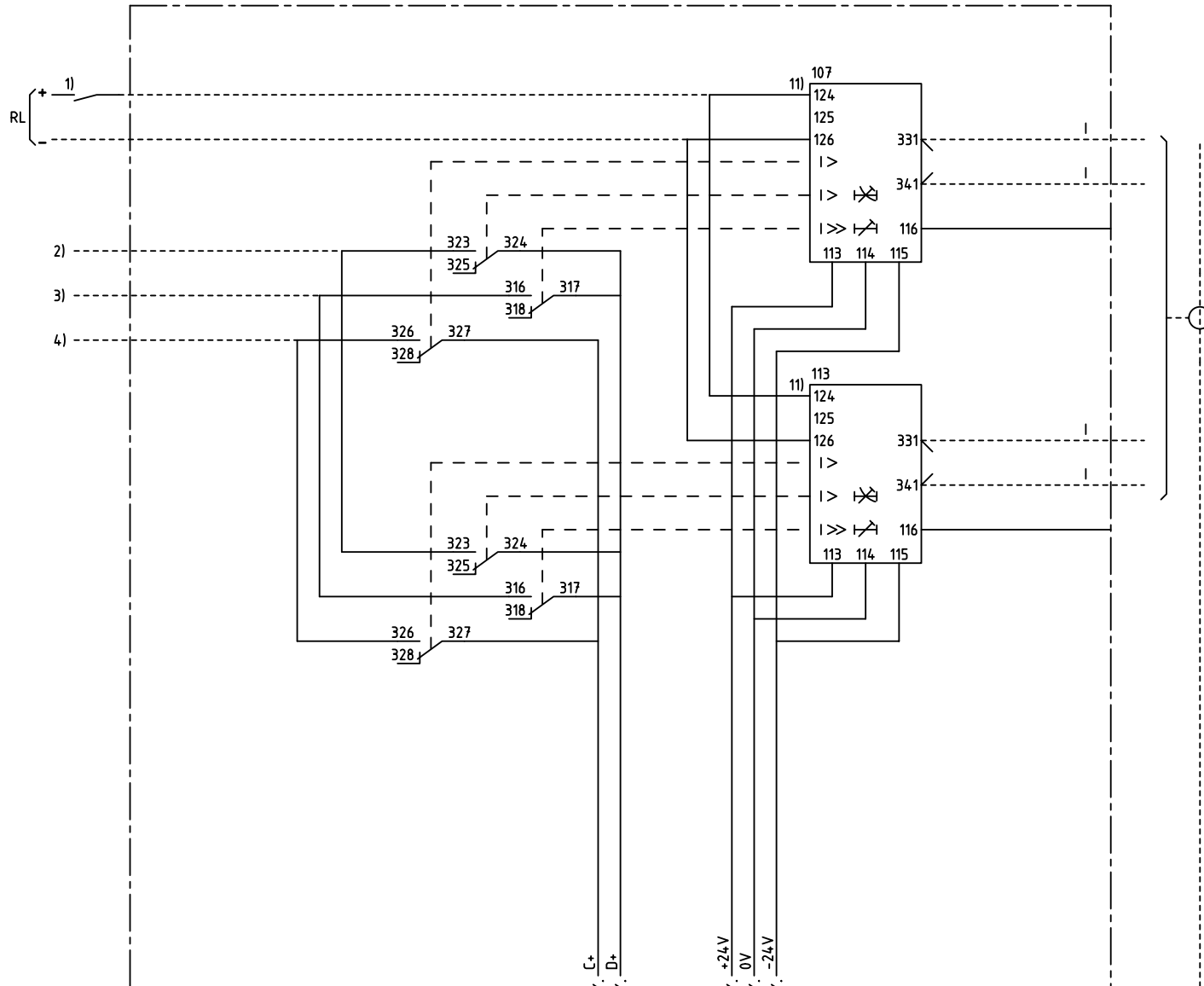
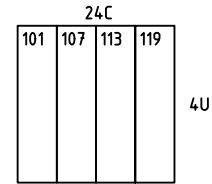


We reserve all rights in this document and in the information contained therein. Reproduction, use for other purposes or distribution without the written consent of ABB Network Partner AB is strictly forbidden.



2-PH OVERCURRENT AND DIRECTIONAL EARTH FAULT PROTECTION, DELAYED

2-FAS ÖVERSTRÖMS- OCH RIKTAT JORDFELSSKYDD, FÖRDRÖJT



101 RXTUG 22H
107,113 RXIDK 2H
119 RXPDK 22H

- 1) ENABLING, BLOCKING OR INCREASED OP.VALUE
FRIGIVNING, BLOCKERING ELLER ÖKAT
FUNKTIONSVÄRDE
- 2) LOW SET STAGE, TRIPPING
LÅGSTRÖMSTEG, UTLÖSNING
- 3) HIGH SET STAGE, TRIPPING
HÖGSTRÖMSTEG, UTLÖSNING
- 4) OVERCURRENT, START
ÖVERSTRÖM, START
- 5) CHANGING OF CHARACTERISTIC ANGLE α
0° TO -90° OR -90° TO 0°
ÄNDRING AV KARAKTERISTISK VINKEL α
0° TILL -90° OR -90° TILL 0°
- 6) RESETTING OF INDICATION
ÅTERSTÄLLNING AV INDIKERING
- 7) DIRECTIONAL EARTH FAULT CURRENT, TRIPPING
RIKTAT JORDFELSSTRÖM, UTLÖSNING
- 8) NEUTRAL POINT VOLTAGE, TRIPPING
NOLLPUNKTSSPÄNNING, UTLÖSNING
- 9) DIRECTIONAL EARTH FAULT CURRENT, START
RIKTAT JORDFELSSTRÖM, START

ELCAD ID PAT/render

DATE 2004-06-231:21

1MRK 001 070-YA

Issued in ARCADE

Prepared 97-01-02 C-H EINVÄLL/KJ
Approved 97-02-06 P JENÄKER

CIRCUIT DIAGRAM/KRETSSHEMA
RACIK 223 O/C AND DIR. E/F PROTECTION
RACIK 223 Ö.STR- OCH RIKT. JORDFELSSKYDD

Resp dep PAT Rev ind - Lang 82

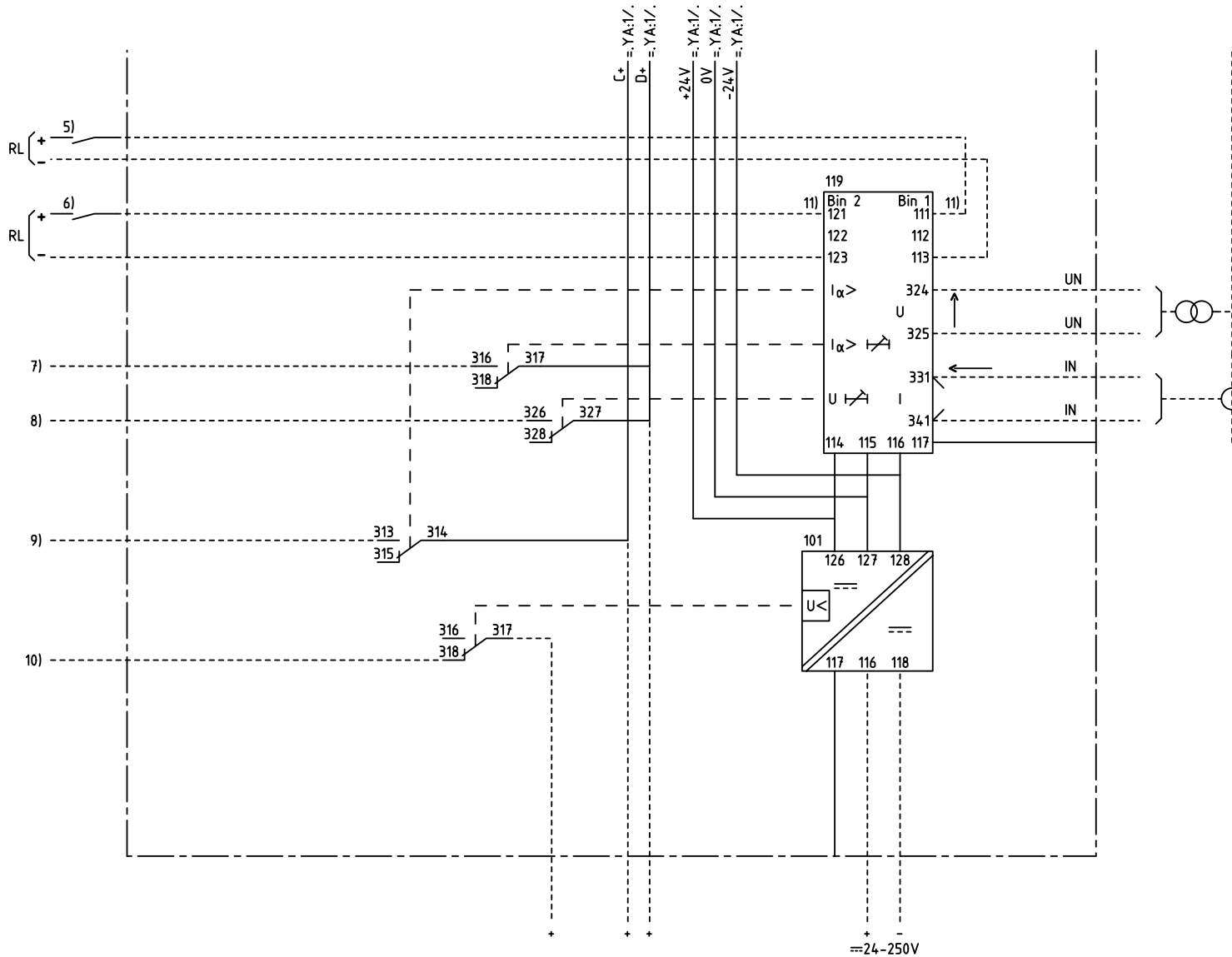
Rev Ind Revision Reg No 7411
Based on Pcl 890.616

ABB ABB Network Partner AB

1MRK 001 071-YA

Sheet 1
Cont 2

We reserve all rights in this document and in the information contained therein. Reproduction, use for other than intended purposes, or distribution without the written permission of ABB Network Partner AB is strictly forbidden.



- 10) LOSS OF AUXILIARY VOLTAGE
BORTFALL AV HJÄLPSPÄNNING
- 11) CONNECTED FOR RL=110-220V DC CHANGE
FROM 111 TO 112, 121 TO 122 AND
124 TO 125 AT RL=48-60V DC
KOPPLAD FÖR RL=110-220V DC ÄNDRA
FRÅN 111 TILL 112, 121 TILL 122 OCH
124 TILL 125 VID RL=48-60V DC

ELCAD ID PAT/render

DATE 2004-06-23:21

1MRK 001 070-YA

Issued in ARCADE

Prepared 97-01-02 C-H EINVALL/KJ		CIRCUITDIAGRAM/KRETSSCHEMA		Resp dep PAT		Rev Ind -		Lang 82	
Approved 97-02-06 P JENÄKER		RACIK 223 O/C AND DIR. E/F PROTECTION		RACIK 223 Ö.STR- OCH RIKT. JORDFELSSKYDD				Sheet 2	
Rev Ind	Revision	Reg No 7411	ABB Network Partner AB		1MRK 001 071-YA		Cont		
Based on	Pct 890.616	Cont							

1

2

3

4

5

6