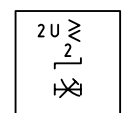
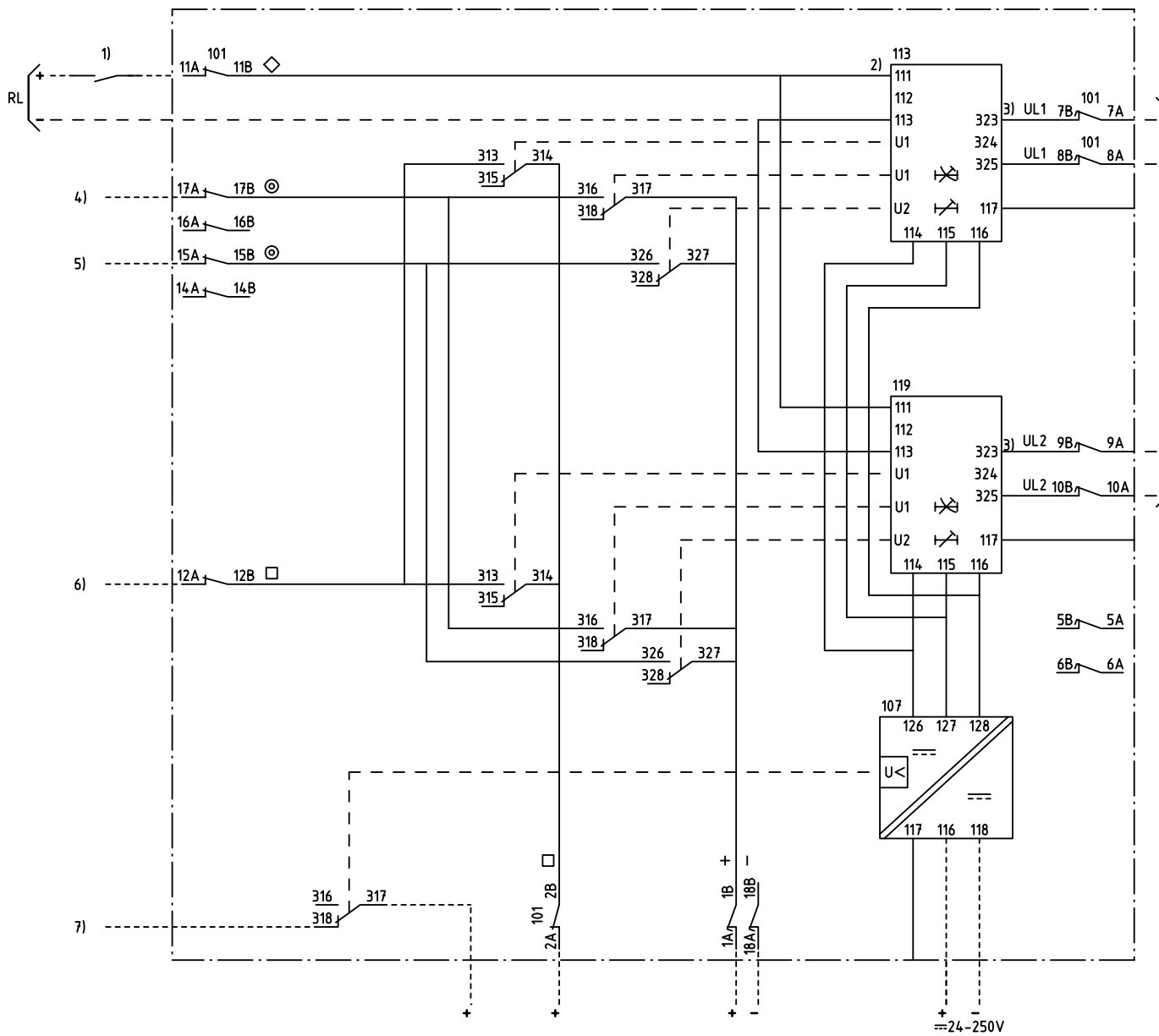
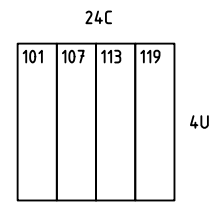


We reserve all rights in this document and in the information contained therein. Reproductions, use for other than intended purposes, or distribution without the written permission of ABB Network Partner AB is strictly forbidden.



2-PHASE OVER/UNDERVOLTAGE PROTECTION  
2-FAS SPÄNNINGSSTEGRINGS- /UNDERSPÄNNINGS-SKYDD



101 RTXP 18  
107 RXTUG 22H  
113,119 RXEDK 2H

- 1) RESETTING OF INDICATION  
ÅTERSTÄLLNING AV INDIKERING
- 2) CONNECTED FOR RL= 110-220V DC  
CHANGE FROM 111 TO 112 AT RL=48-60V DC  
KOPPLAD FÖR RL=110-220V DC  
ÄNDRA FRÅN 111 TILL 112 VID RL=48-60V DC
- 3) CONNECTED FOR THE HIGHER UR  
CHANGE FROM 323 TO 324 FOR THE LOWER UR  
KOPPLAD FÖR DEN HÖGRE UR  
ÄNDRA FRÅN 323 TILL 324 DEN LÄGRE UR
- 4) TRIPPING STAGE 1  
UTLÖSNING STEG 1
- 5) TRIPPING STAGE 2  
UTLÖSNING STEG 2
- 6) START STAGE 1  
START STEG 1
- 7) LOSS OF EL  
BORTFALL AV EL

ELCAD ID TPTD/render      DATE 2004-06-221:51      1MRK 001 013-KA      Issued in ARCADE

Prepared 94-12-18 H RAZA		CIRCUIT DIAGRAM/KRETSSCHEMA		Resp dep TPTD		Rev ind 1 97 22		Lang 82	
Approved 96-01-30 Peter Jenøker		RAEDK 2 VOLTAGE PROTECTION		Sheet 1		Lang 82		Lang 82	
Rev Ind Revision		Reg No 7411		Based on		Pct 890 461		Sheet 1	
				ABB ABB Network Partner AB		1MRK 001 014-KA		Cont	