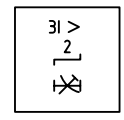
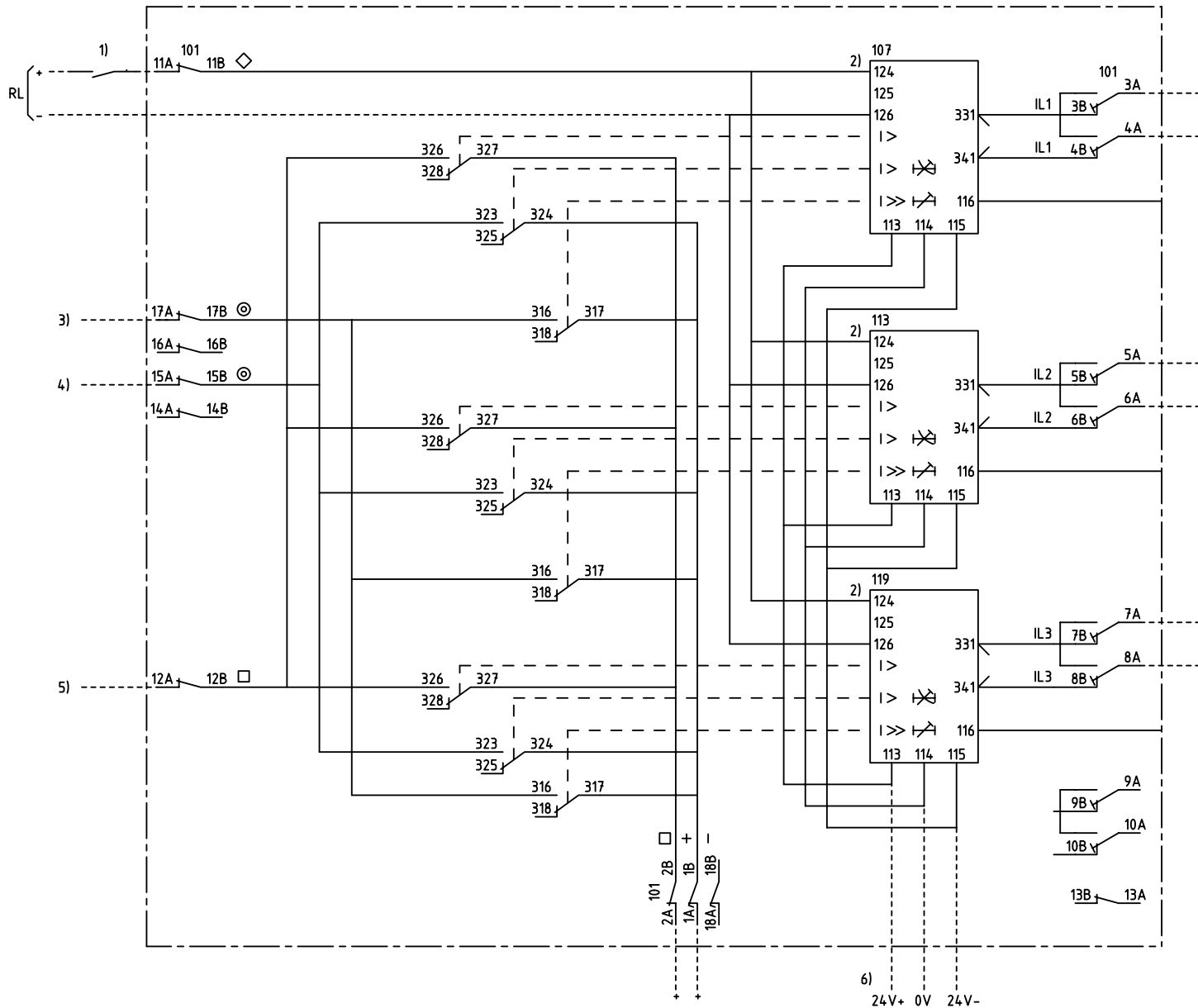
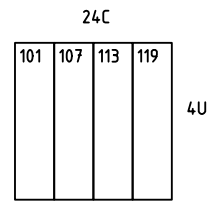


We reserve all rights in this document and in the information contained therein. Reproductions, use for other than intended purposes or in any manner is strictly forbidden. © ABB Network Partner AB



3-PHASE OVERCURRENT PROTECTION
3-FAS ÖVERSTRÖMSSKYDD



101 RXP 18
107,113,119 RXIDK 2H

- 1) ENABLE, BLOCK OR INCREASED OP.VALUE
FRIGIVNING, BLOCKERING ELLER ÖKAT
FUNKTIONSVÄRDE
- 2) CONNECTED FOR RL=110-220V DC
CHANGE FROM 124 TO 125
AT RL=48-60V DC
KOPPLAD FÖR RL=110-220V DC
ÄNDRA FRÅN 124 TO 125
VID RL=48-60V DC
- 3) HIGH SET STAGE, TRIPPING
HÖGSTRÖMSSTEG, UTLÖSNING
- 4) LOW SET STAGE, TRIPPING
LÅGSTRÖMSSTEG, UTLÖSNING
- 5) START OVERCURRENT
START ÖVERSTRÖM
- 6) MUST BE ENERGISED FROM RXTUG 21/22 H
MÅSTE MATAS FRÅN RXTUG 21/22 H

ELCAD ID PAT/render DATE 2004-06-232:49 IMRK 001002-NA Issued in ARCADE

Prepared 96-08-20 HAIDER RAZA/KJ		CIRCUIT DIAGRAM/KRETSSCHEMA		Resp dep PAT		Rev ind 1 96.49		Lang 82	
Approved 96-08-30 P JENÄKER		RAIDK 3 OVERCURRENT PROTECTION		Rev dep PAT		Rev ind 1 96.49		Lang 82	
		RAIDK 3 ÖVERSTRÖMSSKYDD		Rev dep PAT		Rev ind 1 96.49		Lang 82	
Rev Ind	Revision	Reg No	7411	ABB ABB Network Partner AB		IMRK 001 003-NA		Sheet 1	
Based on		Pct	890 474					Cont	