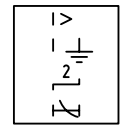
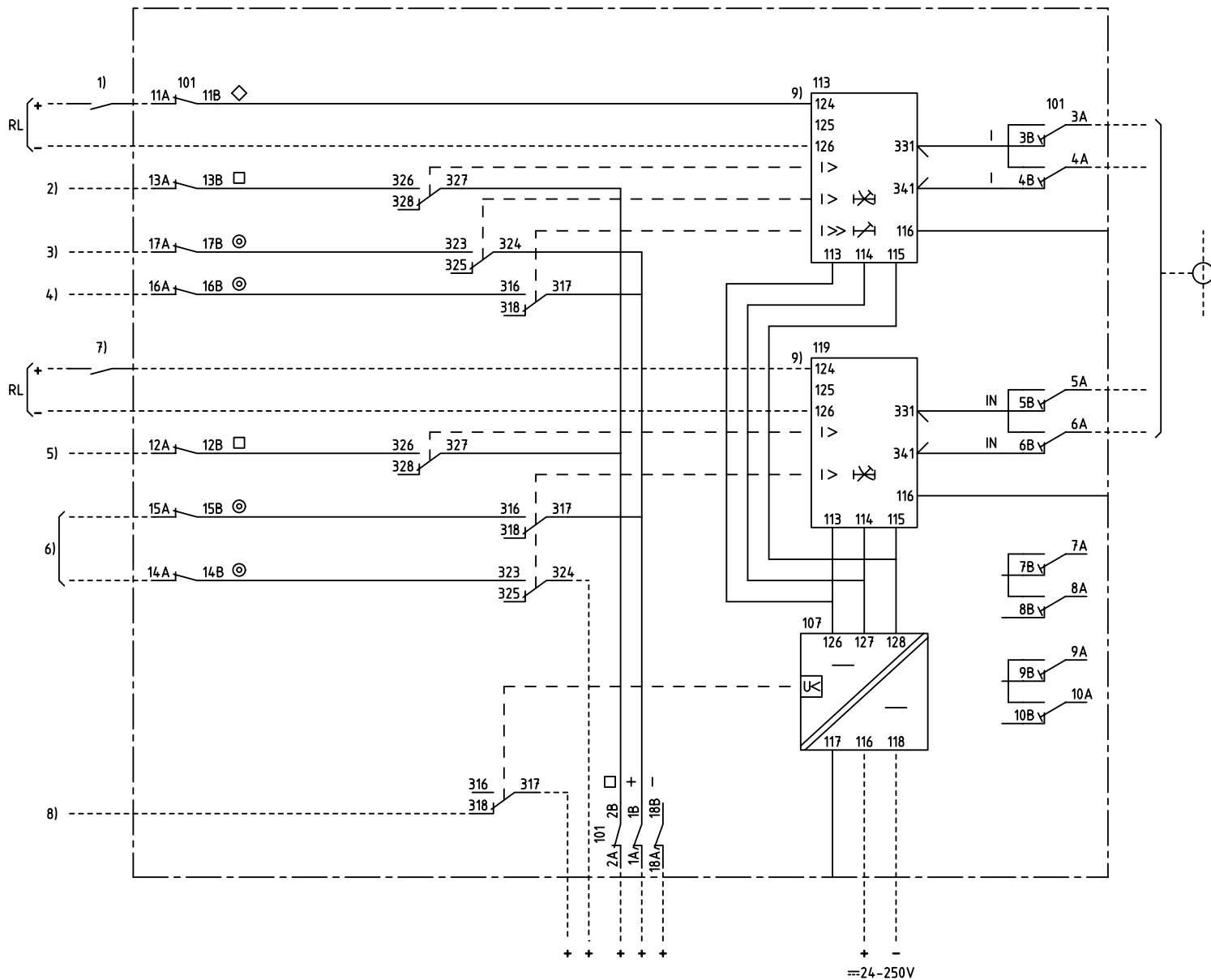
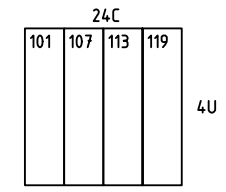


We reserve all rights in this document and in the information contained therein. Reproductions, use for other than intended purposes or in any manner is strictly forbidden. © ABB Network Partner AB



1-PHASE OVERCURRENT AND EARTH-FAULT PROTECTION
1-FAS ÖVERSTRÖMS OCH JORDFELSSKYDD



- 101 RTXP 18
- 107 RXTUG 22H
- 113 RXIDK 2H
- 119 RXIDG 21H

- 1) ENABLE, BLOCK OR INCREASED OP.VALUE FRIGIVNING, BLOCKERING ELLER ÖKAT FUNKTIONSVÄRDE
- 2) START, OVERCURRENT START, ÖVERSTRÖM
- 3) LOW SET STAGE, TRIPPING LÅGSTRÖMSSTEG, UTLÖSNING
- 4) HIGH SET STAGE, TRIPPING HÖGSTRÖMSSTEG, UTLÖSNING
- 5) START, EARTH-FAULT START, JORDFEL
- 6) EARTH-FAULT, TRIPPING JORDFEL, UTLÖSNING
- 7) ENABLE OR BLOCK FRIGIVNING ELLER BLOCKERING
- 8) LOSS OF AUXILIARY RELAY BORTFALL AV HJÄLPSPÄNNING
- 9) CONNECTED FOR RL=110-220V DC CHANGE FROM 124 TO 125 AT RL=48-60V DC KOPPLAD FÖR RL=110-220V DC ÄNDRA FRÅN 124 TO 125 VID RL=48-60V DC

ELCAD ID PAT/render DATE 2004-06-223:53 IMRK 001 006-KA Issued in ARCADE

Prepared 96-04-01 HAIDER RAZA/L OLSTAM		CIRCUIT DIAGRAM/KRETSSHEMA		Resp dep PAT		Rev ind 1 97.12		Lang 82	
Approved 96-05-13 P JENÄKER		RACIK 2 OVERCURRENT AND E/F PROTECTION		ABB Network Partner AB		IMRK 001 007-KA		Sheet 1	
Rev Ind Revision		Reg No 7411		Based on		Pct 890.616		Cont	