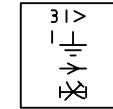
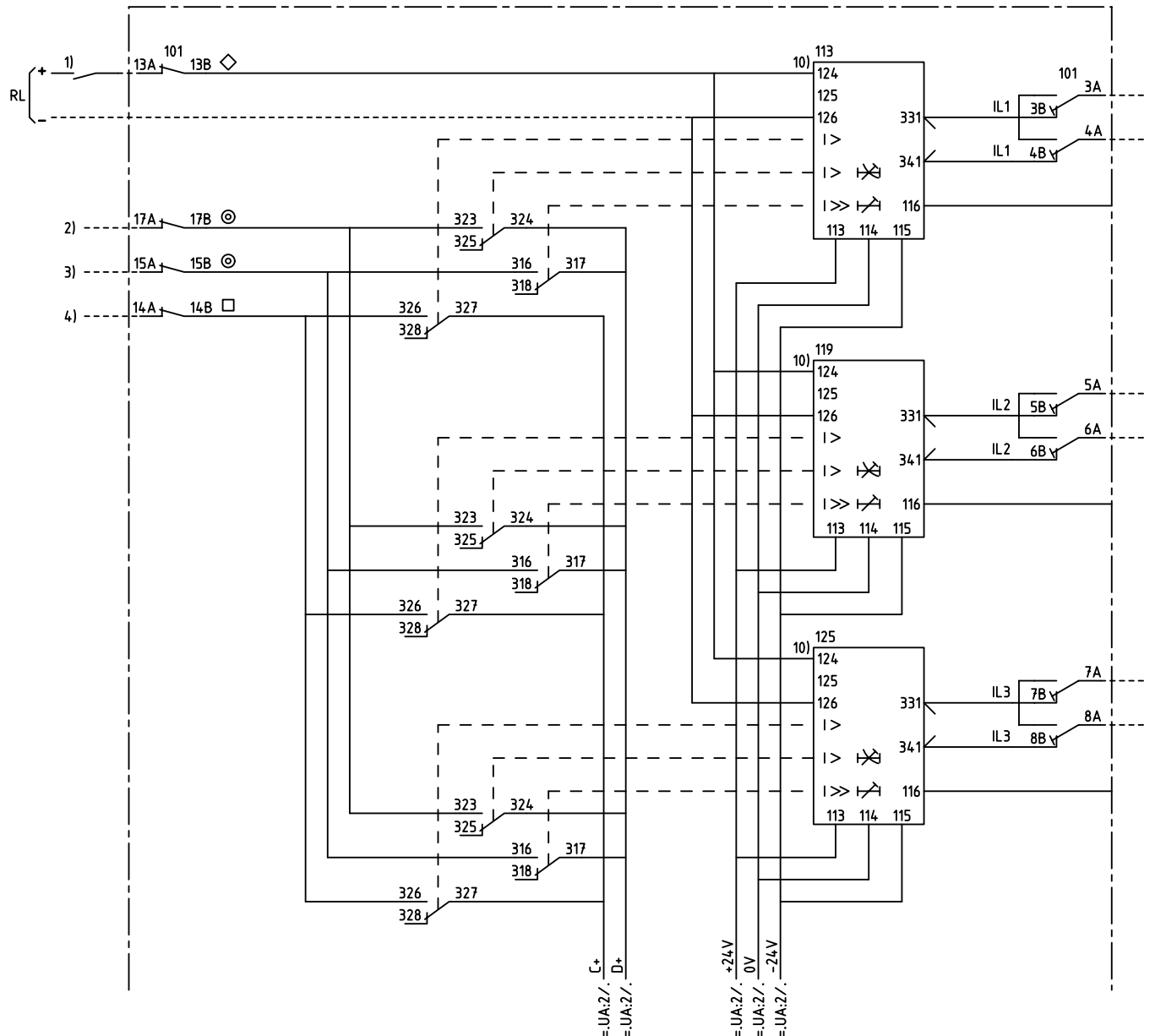


We reserve all rights in this document and in the information contained therein. Reproduction, use for other than intended purposes, or distribution without the written permission of ABB Network Partner AB is strictly forbidden.



3-PH OVERCURRENT AND DIRECTIONAL EARTH FAULT PROTECTION, DELAYED
3-FAS ÖVERSTRÖMS- OCH RIKTAT JORDFELSSKYDD, FÖRDRÖJT

36C					
101	107	113	119	125	131
4U					

101 RTXP 18
107 RXTUG 22H
113,119,125 RXIDK 2H
131 RXPDK 22H

- 1) ENABLING, BLOCKING OR INCREASED OP.VALUE
FRIGVNING, BLOCKERING ELLER ÖKAT FUNKTIONSVÄRDE
- 2) LOW SET STAGE, TRIPPING
LÅGSTRÖMSTEG, UTLÖSNING
- 3) HIGH SET STAGE, TRIPPING
HÖGSTRÖMSTEG, UTLÖSNING
- 4) OVERCURRENT, START
ÖVERSTRÖM, START
- 5) CHANGING OF CHARACTERISTIC ANGLE α
0° TO -90° OR -90° TO 0°
ÄNDRING AV KARAKTERISTISK VINKEL α
0° TILL -90° OR -90° TILL 0°
- 6) RESETTING OF INDICATION
ÅTERSTÄLLNING AV INDIKERING
- 7) DIRECTIONAL EARTH FAULT CURRENT AND NEUTRAL POINT VOLTAGE, TRIPPING
RIKTAT JORDFELSTRÖM OCH NOLLPUNKTSPÄNNING, UTLÖSNING
- 8) DIRECTIONAL EARTH FAULT, START
RIKTAT JORDFEL, START

ELCAD ID PAT/render

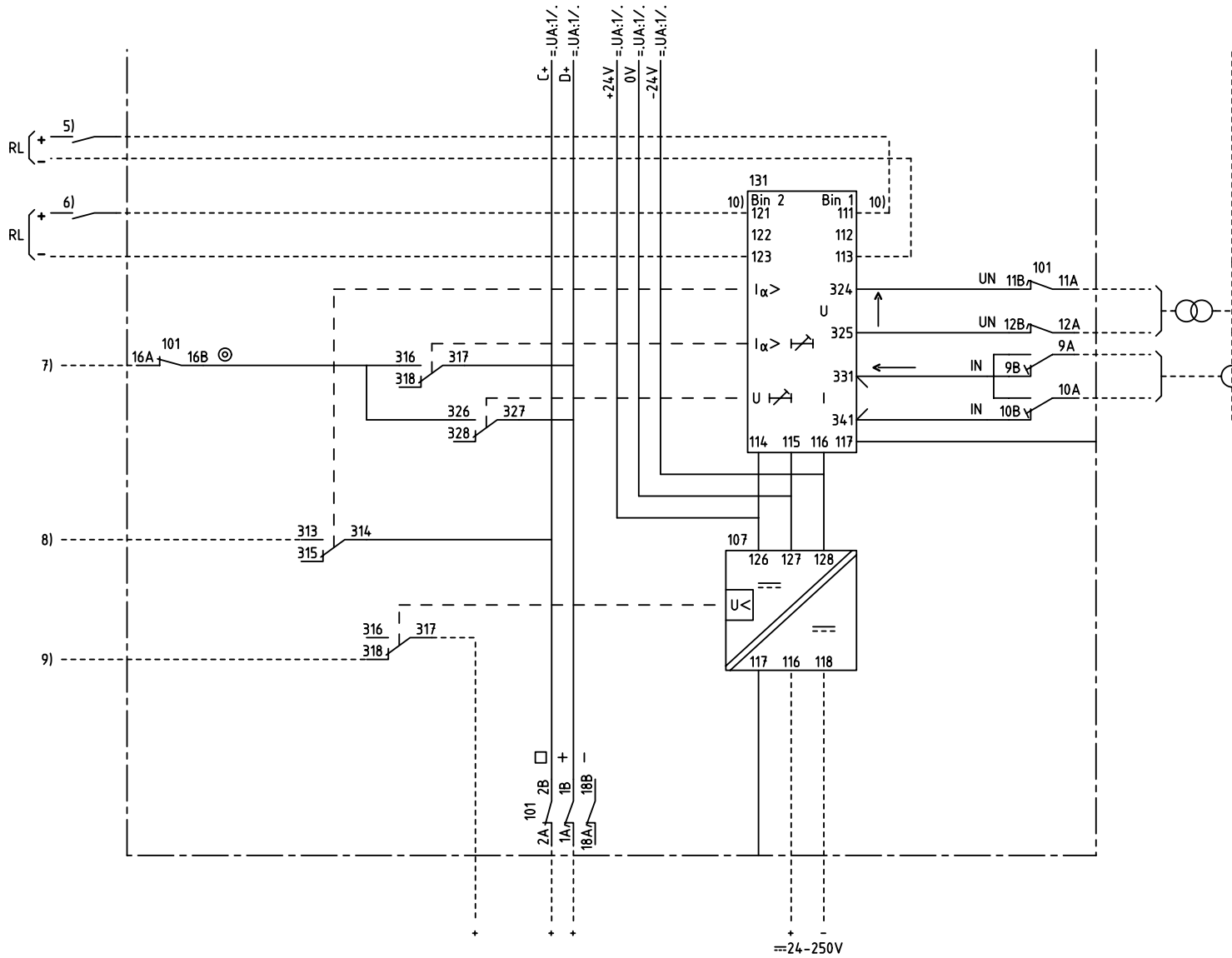
DATE 2004-06-2223:11

1MRK 001 070-UA

Issued in ARCADE

Prepared 97-01-09 C-H EINVALL/KJ		CIRCUIT DIAGRAM/KRETSSHEMA		Resp dep PAT		Rev ind -		Lang 82	
Approved 97-02-06 P JENÄKER		RACIK 224 O/C AND DIR. E/F PROTECTION		RACIK 224 Ö.STR- OCH RIKT. JORDFELSSKYDD				Sheet 1	
Rev Ind	Revision	Reg No	7411	ABB ABB Network Partner AB		1MRK 001 071-UA		Cont 2	
Based on		Pct	890.616						

We reserve all rights in this document and in the information contained therein. Reproductions, use for other than intended purposes or in any other way is strictly forbidden. © ABB Network Partner AB



- 9) LOSS OF AUXILIARY VOLTAGE
BORTFALL AV HJÄLPSPÄNNING
- 10) CONNECTED FOR RL=110-220V DC CHANGE
FROM 111 TO 112, 121 TO 122 AND
124 TO 125 AT RL=48-60V DC
KOPPLAD FÖR RL=110-220V DC ÄNDRA
FRÅN 111 TILL 112, 121 TILL 122 OCH
124 TILL 125 VID RL=48-60V DC

ELCAD ID PAT/render

DATE 2004-06-2223:11

1MRK 001 070-UA

Issued in ARCADE

Prepared 97-01-09 C-H EINVALL/KJ		CIRCUITDIAGRAM/KRETSSCHEMA		Resp dep PAT		Rev Ind -		Lang 82	
Approved 97-02-06 P JENÄKER		RACIK 224 O/C AND DIR. E/F PROTECTION		RACIK 224 Ö.STR- OCH RIKT. JORDFELSSKYDD				Sheet 2	
Rev Ind	Revision	Reg No	7411	ABB ABB Network Partner AB		1MRK 001 071-UA		Cont	
Based on		Pcl	890.616						

1

2

3

4

5

6