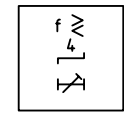
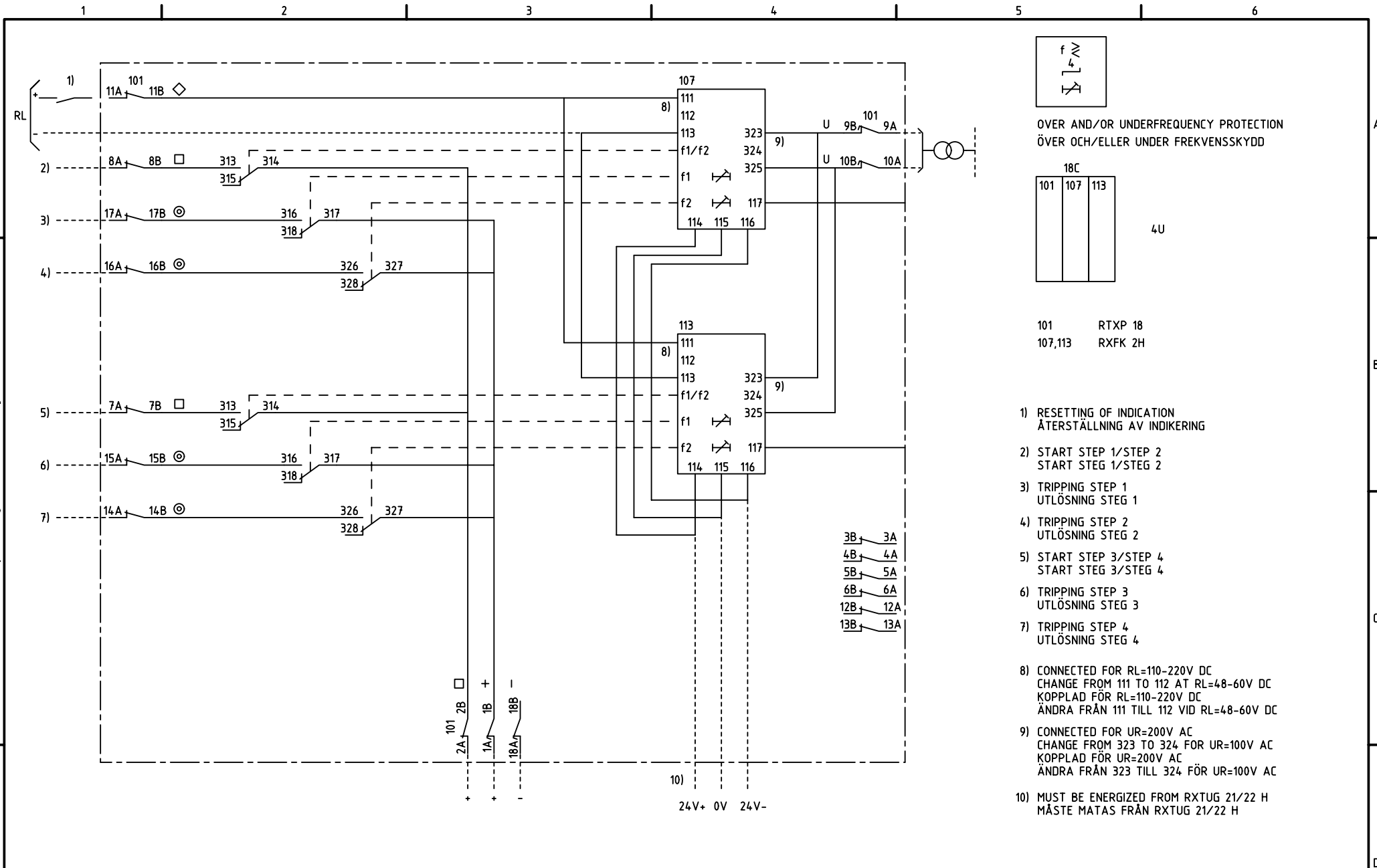


We reserve all rights in this document and in the information contained therein. Reproduction, use or distribution of this document without the written authority of ABB Automation Technologies AB is strictly forbidden. © ABB Automation Technologies AB



OVER AND/OR UNDERFREQUENCY PROTECTION
ÖVER OCH/ELLER UNDER FREKVENSSKYDD

18C		
101	107	113

4U

101 RTXP 18
107,113 RXFK 2H

- 1) RESETTING OF INDICATION
ÅTERSTÄLLNING AV INDIKERING
- 2) START STEP 1/STEP 2
START STEG 1/STEG 2
- 3) TRIPPING STEP 1
UTLÖSNING STEG 1
- 4) TRIPPING STEP 2
UTLÖSNING STEG 2
- 5) START STEP 3/STEP 4
START STEG 3/STEG 4
- 6) TRIPPING STEP 3
UTLÖSNING STEG 3
- 7) TRIPPING STEP 4
UTLÖSNING STEG 4
- 8) CONNECTED FOR RL=110-220V DC
CHANGE FROM 111 TO 112 AT RL=48-60V DC
KOPPLAD FÖR RL=110-220V DC
ÄNDRA FRÅN 111 TILL 112 VID RL=48-60V DC
- 9) CONNECTED FOR UR=200V AC
CHANGE FROM 323 TO 324 FOR UR=100V AC
KOPPLAD FÖR UR=200V AC
ÄNDRA FRÅN 323 TILL 324 FÖR UR=100V AC
- 10) MUST BE ENERGIZED FROM RXTUG 21/22 H
MÅSTE MATAS FRÅN RXTUG 21/22 H

Customer drw no	Prep. PTUA/ TPTD 1MRK001026-GA 1999-08-20	Circuit Diagram	Issued in	APR 2000	
	Appr. PTUA/ Roger Karlsson 1999-08-20		RAFK Frequency protection		
	Resp. dept PTUA/ TPTD	Document number	Lang.	Rev.	Sheet
Based on	ABB ABB Automation Technologies	1MRK001026-GA	82	2	1

Document status: Approved