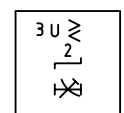
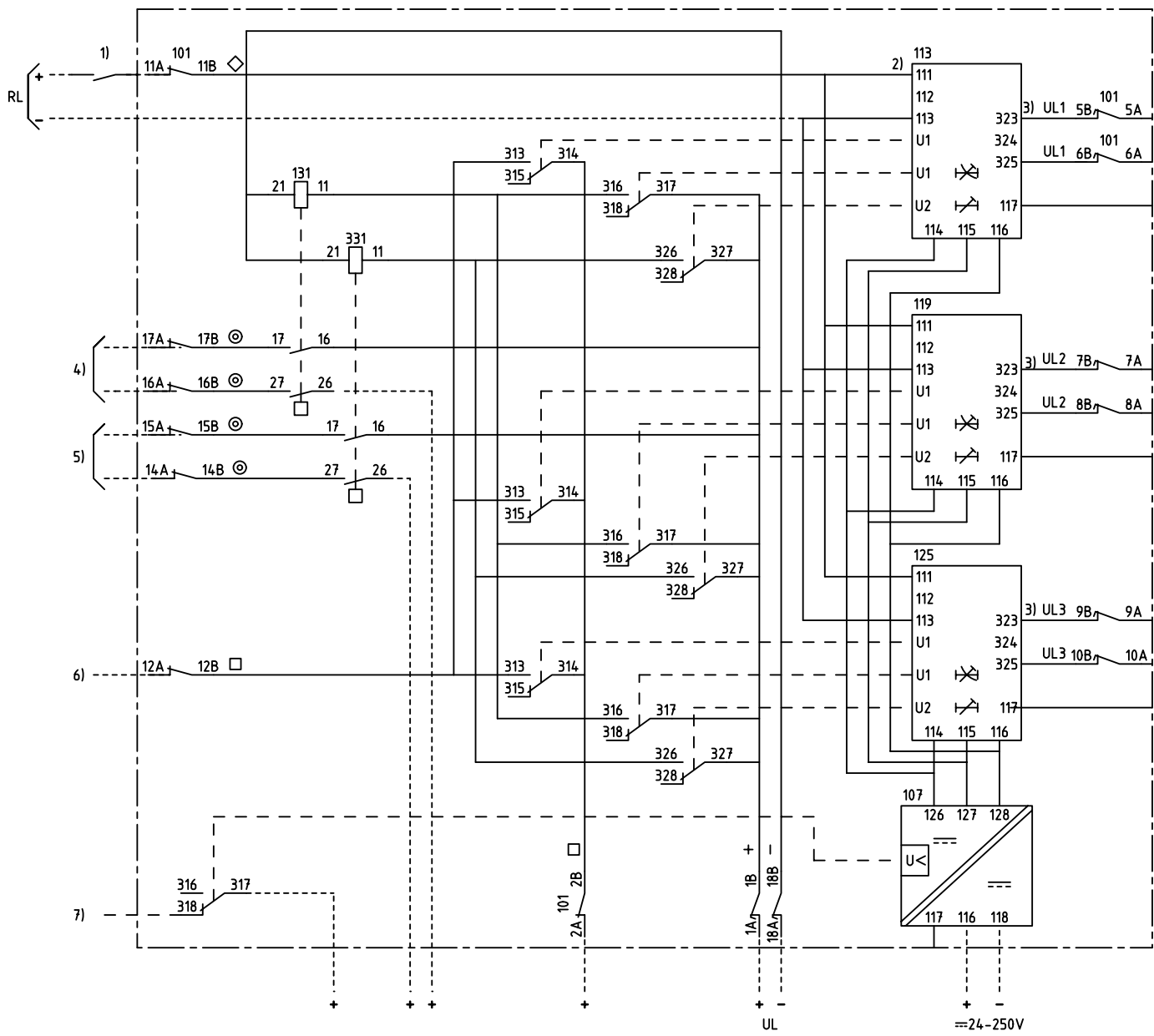
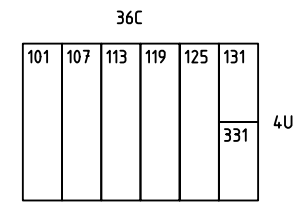


We reserve all rights in this document and in the information contained therein. Reproductions, use for other than intended purposes or in any other way is strictly forbidden. © ABB Network Partner AB



3-PHASE OVER/UNDERVOLTAGE PROTECTION
 3-FAS SPÄNNINGSSTEGRINGS- /UNDERSPÄNNINGS-
 SKYDD



101 RXP 18
 107 RXTUG 22H
 113,119,125 RXEDK 2H
 131,331 RXME 18

- 1) RESETTING OF INDICATION
ÅTERSTÄLLNING AV INDIKERING
- 2) CONNECTED FOR RL= 110-220V DC
CHANGE FROM 111 TO 112 AT RL=48-60V DC
KOPPLAD FÖR RL=110-220V DC
ÄNDRA FRÅN 111 TILL 112 VID RL=48-60V DC
- 3) CONNECTED FOR THE HIGHER UR
CHANGE FROM 323 TO 324 FOR THE LOWER UR
KOPPLAD FÖR DEN HÖGRE UR
ÄNDRA FRÅN 323 TILL 324 DEN LÄGRE UR
- 4) TRIPPING STAGE 1
UTLÖSNING STEG 1
- 5) TRIPPING STAGE 2
UTLÖSNING STEG 2
- 6) START STAGE 1
START STEG 1
- 7) LOSS OF EL
BORTFALL AV EL

ELCAD ID PS/render DATE 2004-06-230:45 1MRK 001 013-ZA Issued in ARCADE

Prepared 94-12-18 H RAZA		CIRCUIT DIAGRAM/KRETSSCHEMA		Issued in ARCADE	
Approved 96-01-30 P JENÄKER		RAEDK 3 VOLTAGE PROTECTION			
		RAEDK 3 SPÄNNINGSSKYDD		Resp dep PS Rev ind 1 98-11-09 Lang 82	
Rev Ind	Revision	Reg No 7411	ABB ABB Network Partner AB		1MRK 001 014-ZA
Based on	Pcl 890 461				