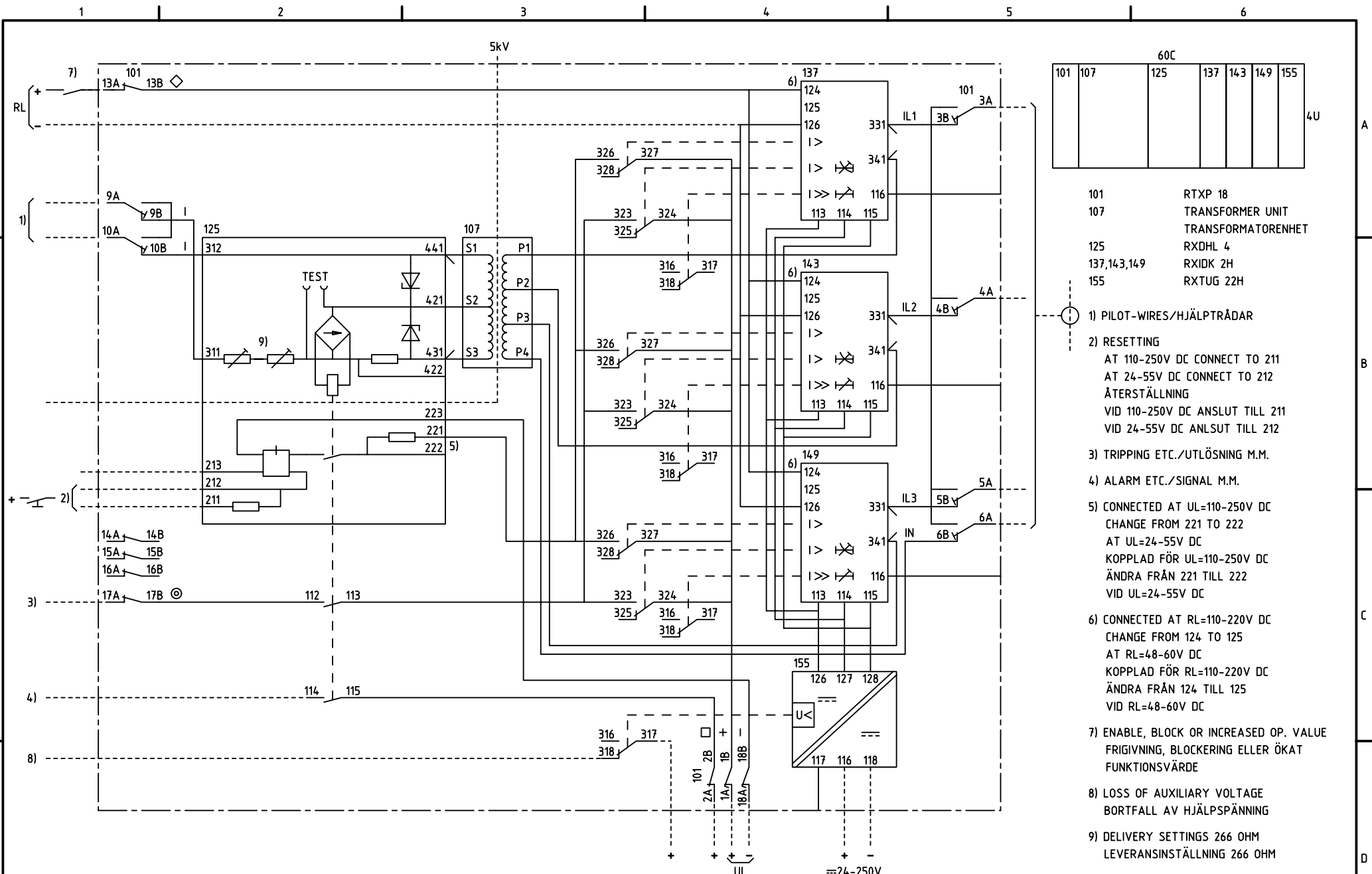


We reserve all rights in this document and in the information contained therein. Reproduction, use or distribution of this document or its content without the written permission of ABB Automation Technologies AB is strictly forbidden.



101	107	125	137	14.3	14.9	155	4U
-----	-----	-----	-----	------	------	-----	----

- 101 RTXP 18
- 107 TRANSFORMER UNIT
TRANSFORMATORENHET
- 125 RXDHL 4
- 137,14.3,14.9 RXIDK 2H
- 155 RXTUG 22H

- 1) PILOT-WIRES/HJÄLPTRÅDAR
- 2) RESETTING
AT 110-250V DC CONNECT TO 211
AT 24-55V DC CONNECT TO 212
ÅTERSTÄLLNING
VID 110-250V DC ANSLUT TILL 211
VID 24-55V DC ANSLUT TILL 212
- 3) TRIPPING ETC./UTLÖSNING M.M.
- 4) ALARM ETC./SIGNAL M.M.
- 5) CONNECTED AT UL=110-250V DC
CHANGE FROM 221 TO 222
AT UL=24-55V DC
KOPPLAD FÖR UL=110-250V DC
ÄNDRA FRÅN 221 TILL 222
VID UL=24-55V DC
- 6) CONNECTED AT RL=110-220V DC
CHANGE FROM 124 TO 125
AT RL=48-60V DC
KOPPLAD FÖR RL=110-220V DC
ÄNDRA FRÅN 124 TILL 125
VID RL=48-60V DC
- 7) ENABLE, BLOCK OR INCREASED OP. VALUE
FRIGIVNING, BLOCKERING ELLER ÖKAT
FUNKTIONSVÄRDE
- 8) LOSS OF AUXILIARY VOLTAGE
BORTFALL AV HJÄLPSPÄNNING
- 9) DELIVERY SETTINGS 266 OHM
LEVERANSINSTÄLLNING 266 OHM

Customer drw no	Prep. PTUA/ TPTD Eriksson Jill 2000-10-31	RK 612 001-FB		Cont. sh/ No of sh
	Appr. PTUA/ TATD Karlsson Roger 2000-11-08	Circuit Diagram		
	Resp. dept PTUA/ TPTD	Differential protection		
Based on	ABB Automation Technologies		Document number	Lang. Rev. Sheet
			7434209-FB	82 A 1

Document status: Approved