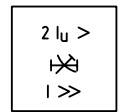
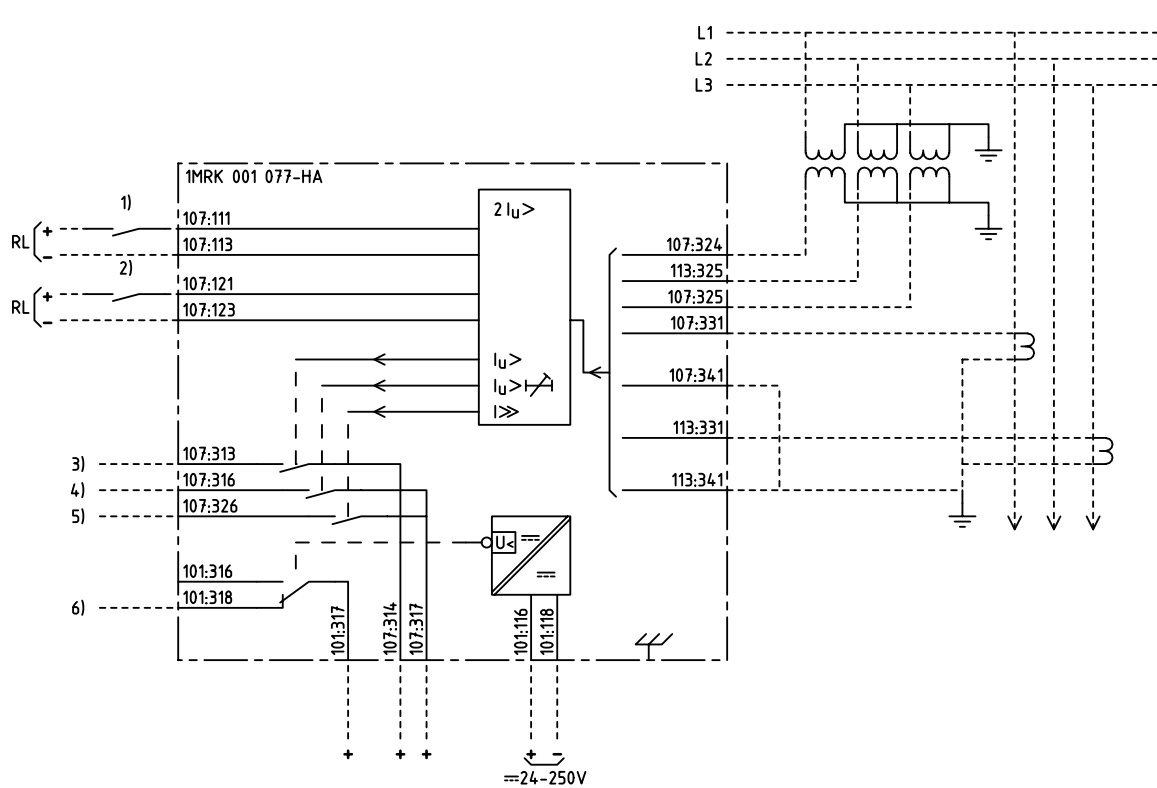


We reserve all rights in this document and in the information contained therein. Reproduction, use for other than intended purposes without the written consent of ABB Network Partner AB is strictly forbidden.



2-PH VOLTAGE RESTRAINT
OVERCURRENT PROTECTION
2-FAS SPÄNNINGSSTABILISERAT
ÖVERSTRÖMSSKYDD

- 1) BLOCKING OF $I_u >$ FUNCTIONS
BLOCKERING AV $I_u >$ FUNKTIONERNA
- 2) RESETTING OF INDICATION
ÅTERSTÄLLNING AV INDIKERING
- 3) VOLTAGE RESTRAINT OVERCURRENT,
START
SPÄNNINGSSTABILISERAD ÖVERSTRÖM,
START
- 4) VOLTAGE RESTRAINT OVERCURRENT,
TRIPPING
SPÄNNINGSSTABILISERAD ÖVERSTRÖM,
UTLÖSNING
- 5) OVERCURRENT, TRIPPING
ÖVERSTRÖM, UTLÖSNING
- 6) LOSS OF AUXILIARY VOLTAGE
BORTFALL AV HJÄLPSPÄNNING

ELCAD ID PS/render

DATE 2004-06-2220:46

Issued in ARCADE

Prepared 97-08-12 H RAZA/JE		TERMINAL DIAGRAM/UTTAGSSCHEMA	
Approved 97-08-28 P JENÄKER		RAISK 2 2-PH. VOLT. RESTRAINT O/C PROT.	
		RAISK 2 2-FAS SP.STAB. ÖVERSTRÖMSSKYDD	
Rev Ind	Revision	Reg No 7411	Resp dep PS
Based on	Pcl 890.562		Rev ind -
		Lang 82	
		Sheet 1	
		Cont	

ABB ABB Network Partner AB

1MRK 001 077-HAA