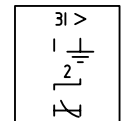
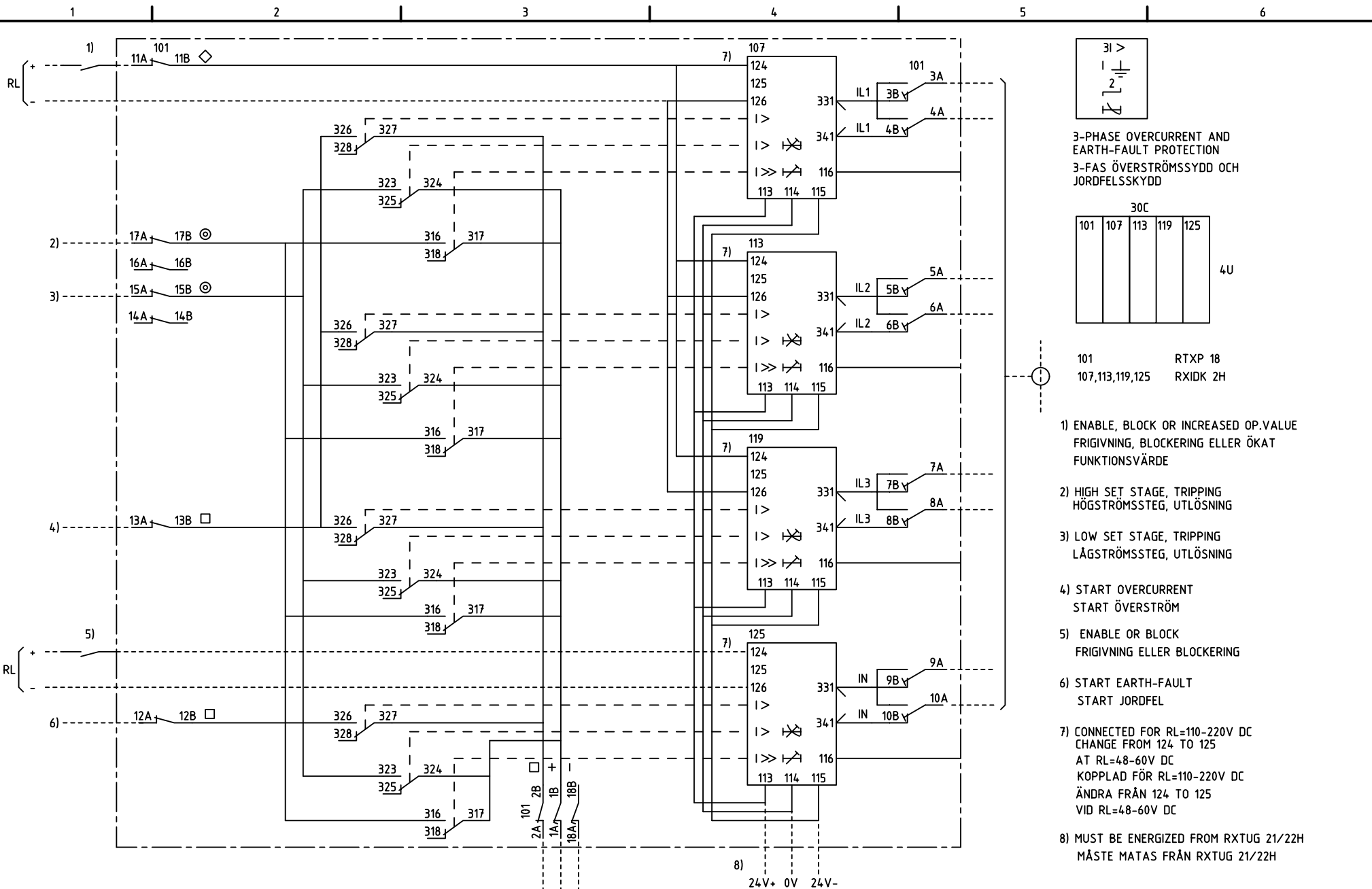
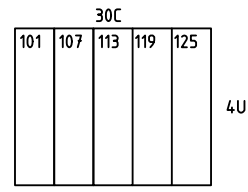


We reserve all rights in this document and in the information contained therein. Reproduction, use for purposes not intended by the copyright owner or copying in any form is strictly forbidden. © ABB Network Partner AB



3-PHASE OVERCURRENT AND EARTH-FAULT PROTECTION  
3-FAS ÖVERSTRÖMSYDD OCH JORDFELSSKYDD



101 RTXP 18  
107,113,119,125 RXIDK 2H

- 1) ENABLE, BLOCK OR INCREASED OP.VALUE  
FRIGIVNING, BLOCKERING ELLER ÖKAT  
FUNKTIONSVÄRDE
- 2) HIGH SET STAGE, TRIPPING  
HÖGSTRÖMSSTEG, UTLÖSNING
- 3) LOW SET STAGE, TRIPPING  
LÅGSTRÖMSSTEG, UTLÖSNING
- 4) START OVERCURRENT  
START ÖVERSTRÖM
- 5) ENABLE OR BLOCK  
FRIGIVNING ELLER BLOCKERING
- 6) START EARTH-FAULT  
START JORDFEL
- 7) CONNECTED FOR RL=110-220V DC  
CHANGE FROM 124 TO 125  
AT RL=48-60V DC  
KOPPLAD FÖR RL=110-220V DC  
ÄNDRA FRÅN 124 TO 125  
VID RL=48-60V DC
- 8) MUST BE ENERGIZED FROM RXTUG 21/22H  
MÅSTE MATAS FRÅN RXTUG 21/22H

ELCAD ID PAT/render      DATE 2004-06-226:24      IMRK 001002-SA      Issued in ARCADE

Prepared 96-10-25 H RAZA/LB		CIRCUIT DIAGRAM/KRETSSHEMA		Resp dep PAT		Rev ind -		Lang 82	
Approved 96-11-18 P JENÅKER		RAIDK 4 OVERCURRENT AND E/F PROTECTION		Sheet 1		Cont		1	
Rev Ind Revision		Reg No 7411		<b>ABB</b> ABB Network Partner AB		<b>IMRK 001 003-SA</b>		1	
Based on		Pct 890 474							