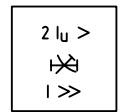
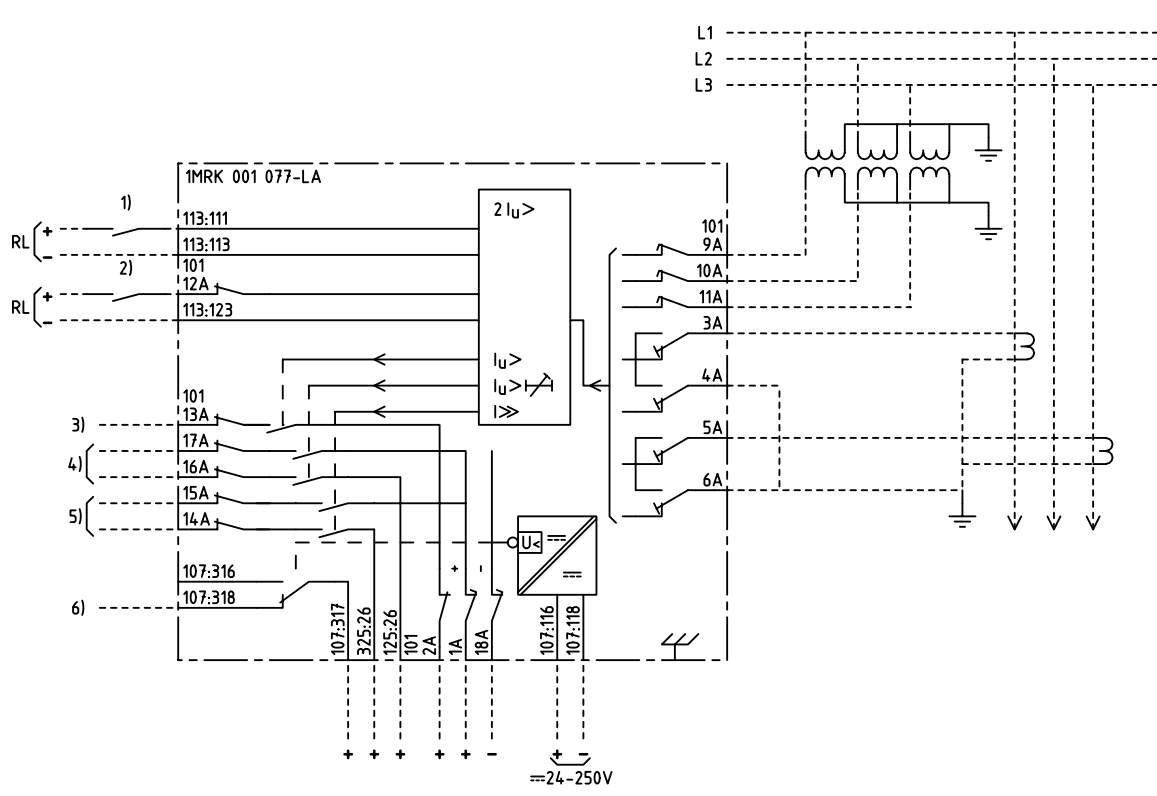


We reserve all rights in this document and in the information contained therein. Reproduction, use for other than intended purposes, or distribution without the written permission of ABB Network Partner AB is strictly forbidden.



2-**PH** VOLTAGE RESTRAINT
OVERCURRENT PROTECTION
2-FAS SPÄNNINGSSTABILISERAT
ÖVERSTRÖMSSKYDD

- 1) BLOCKING OF $I_u >$ FUNCTIONS
BLOCKERING AV $I_u >$ FUNKTIONERNA
- 2) RESETTING OF INDICATION
ÅTERSTÄLLNING AV INDIKERING
- 3) VOLTAGE RESTRAINT OVERCURRENT,
START
SPÄNNINGSSTABILISERAD ÖVERSTRÖM,
START
- 4) VOLTAGE RESTRAINT OVERCURRENT,
TRIPPING
SPÄNNINGSSTABILISERAD ÖVERSTRÖM,
UTLÖSNING
- 5) OVERCURRENT, TRIPPING
ÖVERSTRÖM, UTLÖSNING
- 6) LOSS OF AUXILIARY VOLTAGE
BORTFALL AV HJÄLPSPÄNNING

ELCAD ID PS/render		DATE 2004-06-2122:00		Issued in ARCADE	
		Prepared 97-08-12	H RAZA/JE		TERMINAL DIAGRAM/UTTAGSSCHEMA
		Approved 97-08-28	P JENÄKER		RAISK 2 2-PH. VOLT. RESTRAINT O/C PROT.
					RAISK 2 2-FAS SP.STAB. ÖVERSTRÖMSSKYDD
Rev Ind	Revision	Reg No 7411			Resp dep PS
Based on		Pcl 890.562			Rev ind -
				Lang 82	
				Sheet 1	
				Cont	

ABB ABB Network Partner AB

1MRK 001 077-LAA