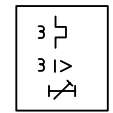
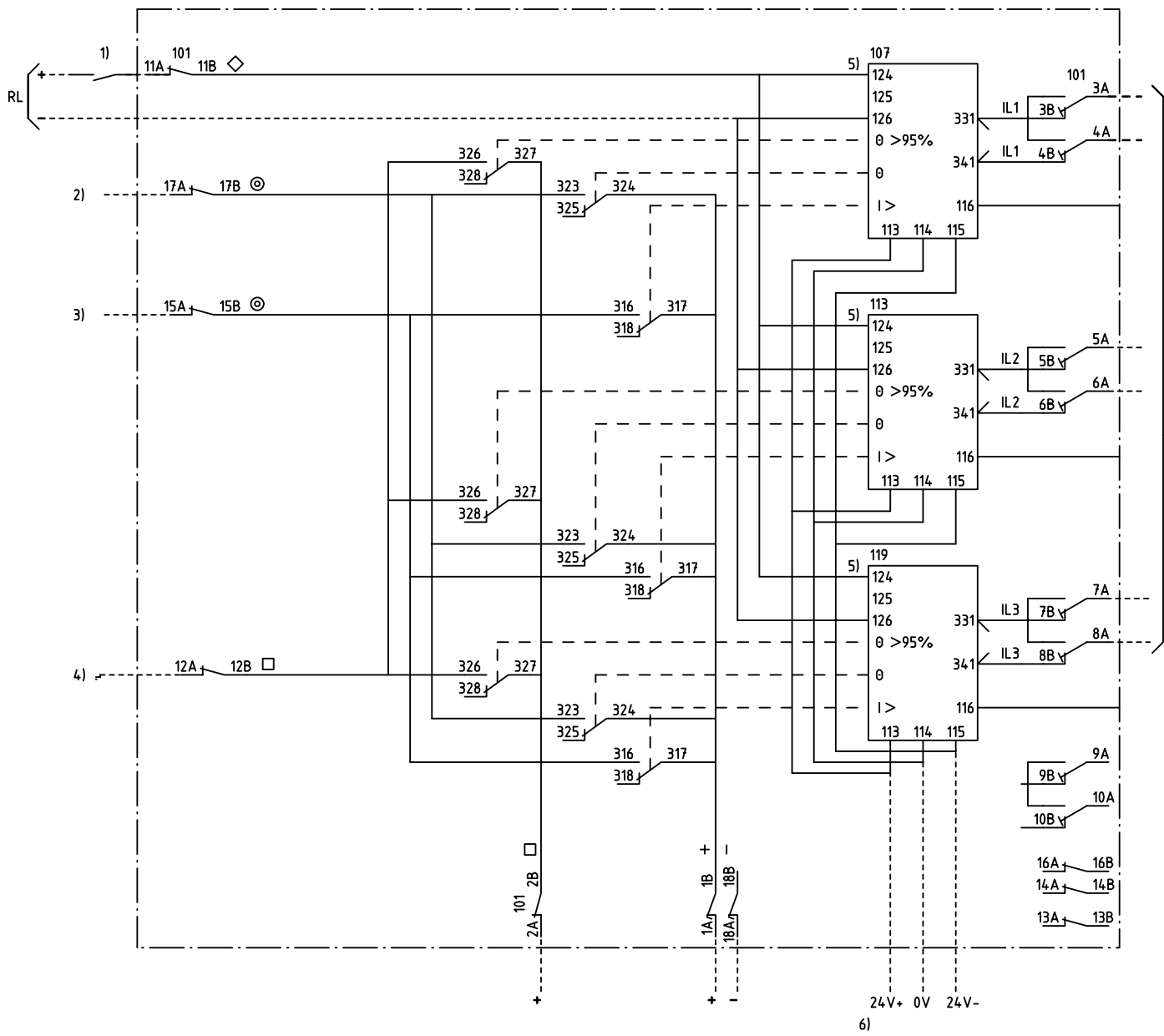
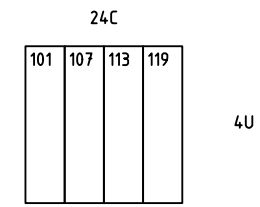


We reserve all rights in this document and in the information contained therein. Reproduction, use for other than intended purposes, or distribution without the written permission of ABB Network Partner AB is strictly forbidden.



3-PH THERMAL OVERCURRENT PROTECTION
3-FAS TERMISKT ÖVERSTRÖMSSKYDD



101 RTXP 18
107,113,119 RXVK

- 1) RESETTING OF INDICATION OR THERMAL CONTENT AND INDICATION
ÅTERSTÄLLNING AV INDIKERING ELLER AV TERMISKT INNEHÅLL OCH INDIKERING
- 2) TRIPPING THERMAL OVERLOAD
UTLÖSNING ÖVERLAST
- 3) TRIPPING OVERCURRENT
UTLÖSNING ÖVERSTRÖM
- 4) ALARM THERMAL OVERLOAD
ALARM ÖVERLAST
- 5) CONNECTED FOR RL= 110-220V DC
CHANGE FROM 124 TO 125 AT RL=48-60V DC
KOPPLAD FÖR RL=110-220V DC
ÄNDRA FRÅN 124 TILL 125 VID RL=48-60V DC
- 6) MUST BE ENERGIZED FROM RXTUG 21/22H
MÅSTE MATAS FRÅM RXTUG 21/22H

ELCAD ID PAT/render		DATE 2004-06-2220:41		1MRK 001 017-NA		Issued in ARCADE	
		Prepared 96-10-04 H RAZA/LB		CIRCUIT DIAGRAM/KRETSSHEMA			
		Approved 96-10-15 P JENÄKER		RAVK 3 THERMAL OVERCURRENT PROTECTION			
				RAVK 3 TERMISKT ÖVERSTRÖMSSKYDD		Resp dep PAT Rev ind - Lang 82	
Rev Ind	Revision	Reg No	7411	ABB ABB Network Partner AB		1MRK 001 018-NA	
Based on		Pcl	890 482				
						Cont	