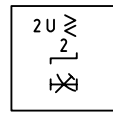
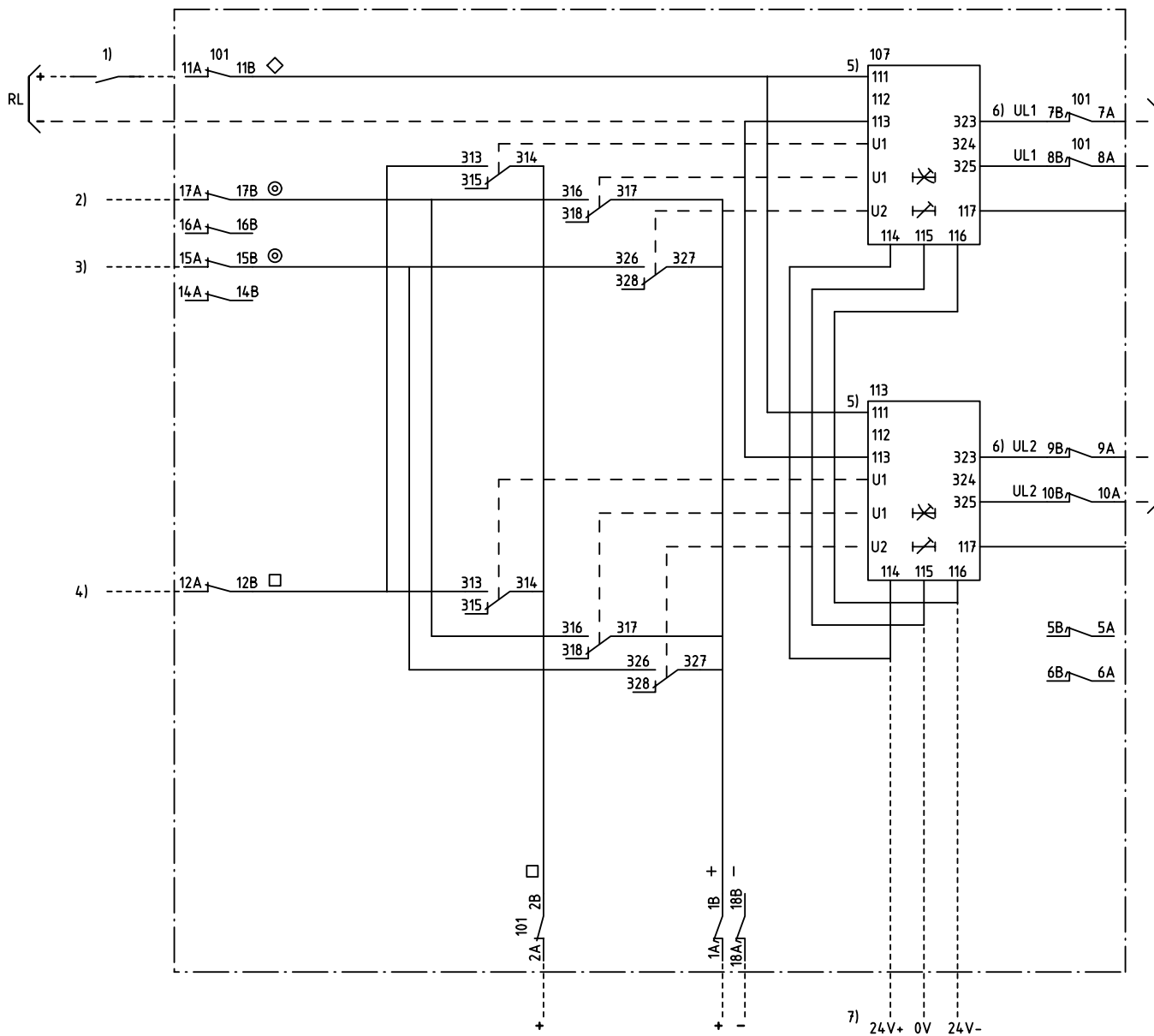
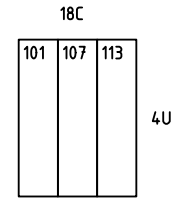


We reserve all rights in this document and in the information contained therein. Reproductions, use for other purposes or in other languages without the written permission of ABB Network Partner AB is strictly forbidden.



2-PHASE OVER/UNDERVOLTAGE PROTECTION  
2-FAS SPÄNNINGSSTEGRINGS- /UNDERSPÄNNINGS- SKYDD



101 RTXP 18  
107,113 RXEDK 2H

- 1) RESETTING OF INDICATION  
ÅTERSTÄLLNING AV INDIKERING
- 2) TRIPPING STAGE 1  
UTLÖSNING STEG 1
- 3) TRIPPING STAGE 2  
UTLÖSNING STEG 2
- 4) START STAGE 1  
START STEG 1
- 5) CONNECTED FOR RL= 110-220V DC  
CHANGE FROM 111 TO 112 AT RL=48-60V DC  
KOPPLAD FÖR RL=110-220V DC  
ÄNDRA FRÅN 111 TILL 112 VID RL=48-60V DC
- 6) CONNECTED FOR THE HIGHER UR  
CHANGE FROM 323 TO 324 FOR THE LOWER UR  
KOPPLAD FÖR HÖGRE UR  
ÄNDRA FRÅN 323 TILL 324 VID LÄGRE UR
- 7) MUST BE ENERGIZED FROM RXTUG 21/22H  
MÅSTE MATAS FRÅN RXTUG 21/22H

ELCAD ID PAT/render      DATE 2004-06-234:43      1MRK 001 013-GA      Issued in ARCADE

Prepared 96-10-25 H RAZA/LB		CIRCUIT DIAGRAM/KRETSSCHEMA		Issued in ARCADE	
Approved 96-11-18 P JENÄKER		RAEDK 2 VOLTAGE PROTECTION			
		RAEDK 2 SPÄNNINGSSKYDD		Resp dep PAT Rev ind - Lang 82	
Rev Ind	Revision	Reg No 7411	<b>ABB</b> ABB Network Partner AB		<b>1MRK 001 014-GA</b>
Based on	Pcl 890 461				