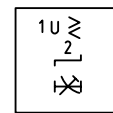
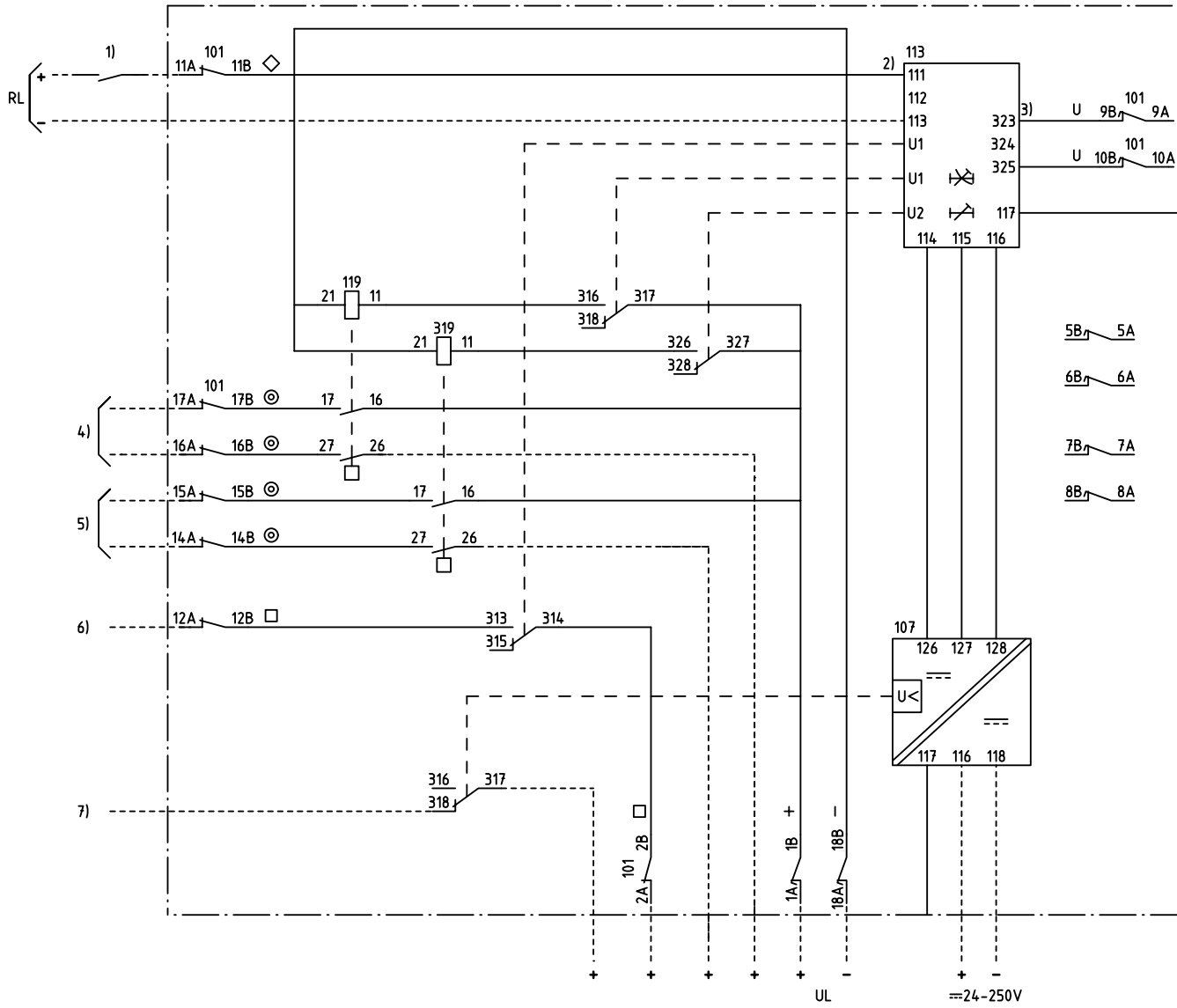
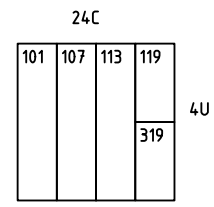


We reserve all rights in this document and in the information contained therein. Reproduction, use for other than intended purposes, or distribution without the written permission of ABB Network Partner AB is strictly forbidden.



1-PHASE OVER/UNDERVOLTAGE PROTECTION
1-FAS SPÄNNINGSSTEGRINGS- /UNDERSPÄNNINGS-SKYDD



101 RTXP 18
107 RXTUG 22H
113 RXEDK 2H
119,319 RXME 18

- 1) RESETTING OF INDICATION
ÅTERSTÄLLNING AV INDIKERING
- 2) CONNECTED FOR RL= 110-220V DC
CHANGE FROM 111 TO 112 AT RL=48-60V DC
KOPPLAD FÖR RL=110-220V DC
ÄNDRA FRÅN 111 TILL 112 VID RL=48-60V DC
- 3) CONNECTED FOR THE HIGHER UR
CHANGE FROM 323 TO 324 FOR THE LOWER UR
KOPPLAD FÖR DEN HÖGRE UR
ÄNDRA FRÅN 323 TILL 324 DEN LÄGRE UR
- 4) TRIPPING STAGE 1
UTLÖSNING STEG 1
- 5) TRIPPING STAGE 2
UTLÖSNING STEG 2
- 6) START STAGE 1
START STEG 1
- 7) LOSS OF EL
BORTFALL AV EL

ELCAD ID PS/render DATE 2004-06-2220:35 1MRK 001 013-EA Issued in ARCADE

Prepared 94-12-18 H RAZA		CIRCUIT DIAGRAM/KRETSSCHEMA		Resp dep PS		Rev ind 1 98-11-09		Lang 82	
Approved 95-01-30 P JENÄKER		RAEDK 1 VOLTAGE PROTECTION		Sheet 1		Cont		1	
Reg No 7411		RAEDK 1 SPÄNNINGSSKYDD		1MRK 001 014-EA					
Based on Pcl 890 461		ABB Network Partner AB							