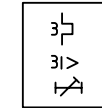
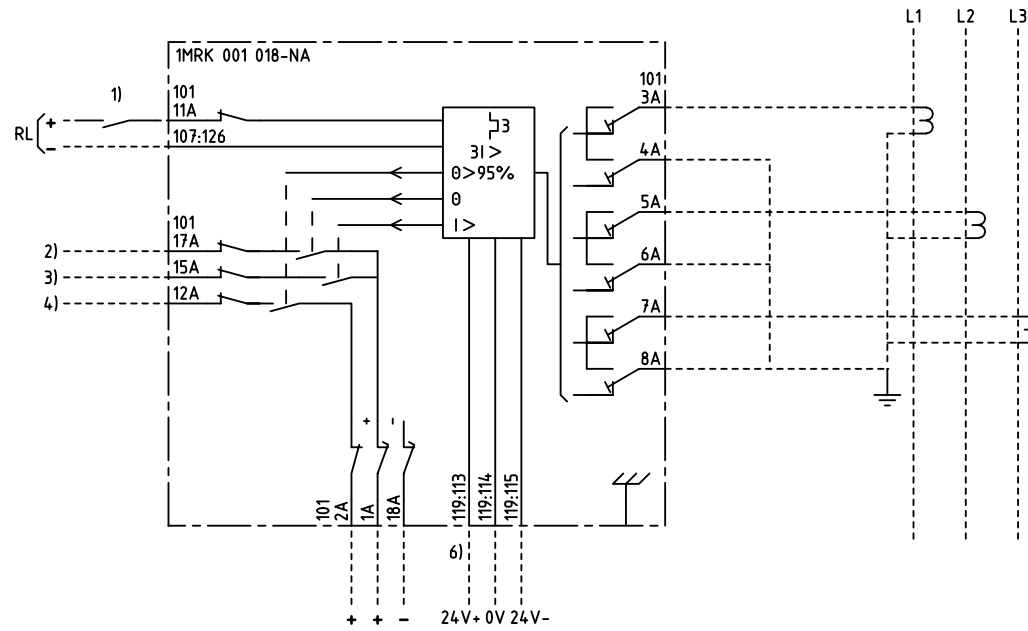


We reserve all rights in this document and in the information contained therein. Reproduction, use for other than intended purposes, without the written consent of ABB Network Partner AB is strictly forbidden.



3-PH THERMAL OVERCURRENT PROTECTION  
3-FAS TERMISKT ÖVERSTRÖMSSKYDD

- 1) RESETTING OF INDICATION OR THERMAL CONTENT AND INDICATION  
ÅTERSTÄLLNING AV INDIKERING ELLER AV TERMISKT INNEHÅLL OCH INDIKERING
- 2) TRIPPING THERMAL OVERLOAD  
UTLÖSNING ÖVERLAST
- 3) TRIPPING OVERCURRENT  
UTLÖSNING ÖVERSTRÖM
- 4) ALARM THERMAL OVERLOAD  
ALARM ÖVERLAST
- 6) MUST BE ENERGIZED FROM RXTUG 21/22H  
MÅSTE MATAS FRÅN RXTUG 21/22H

ELCAD ID PAT/render

DATE 2004-06-23:09

Issued in ARCADE

Prepared 96-12-06 H RAZA/J ERIKSSON		TERMINAL DIAGRAM/UTTAGSSHEMA		Resp dep PAT		Rev ind -		Lang 82	
Approved 97-01-13 P JENÅKER		RAVK 3 THERMAL OVERCURRENT PROTECTION		ABB		1MRK 001 018-NAA		Sheet 1	
Rev Ind		Revision		Reg No 7411		Pcl 890 482		Cont	
Based on				ABB Network Partner AB					

1

2

3

4

5

6