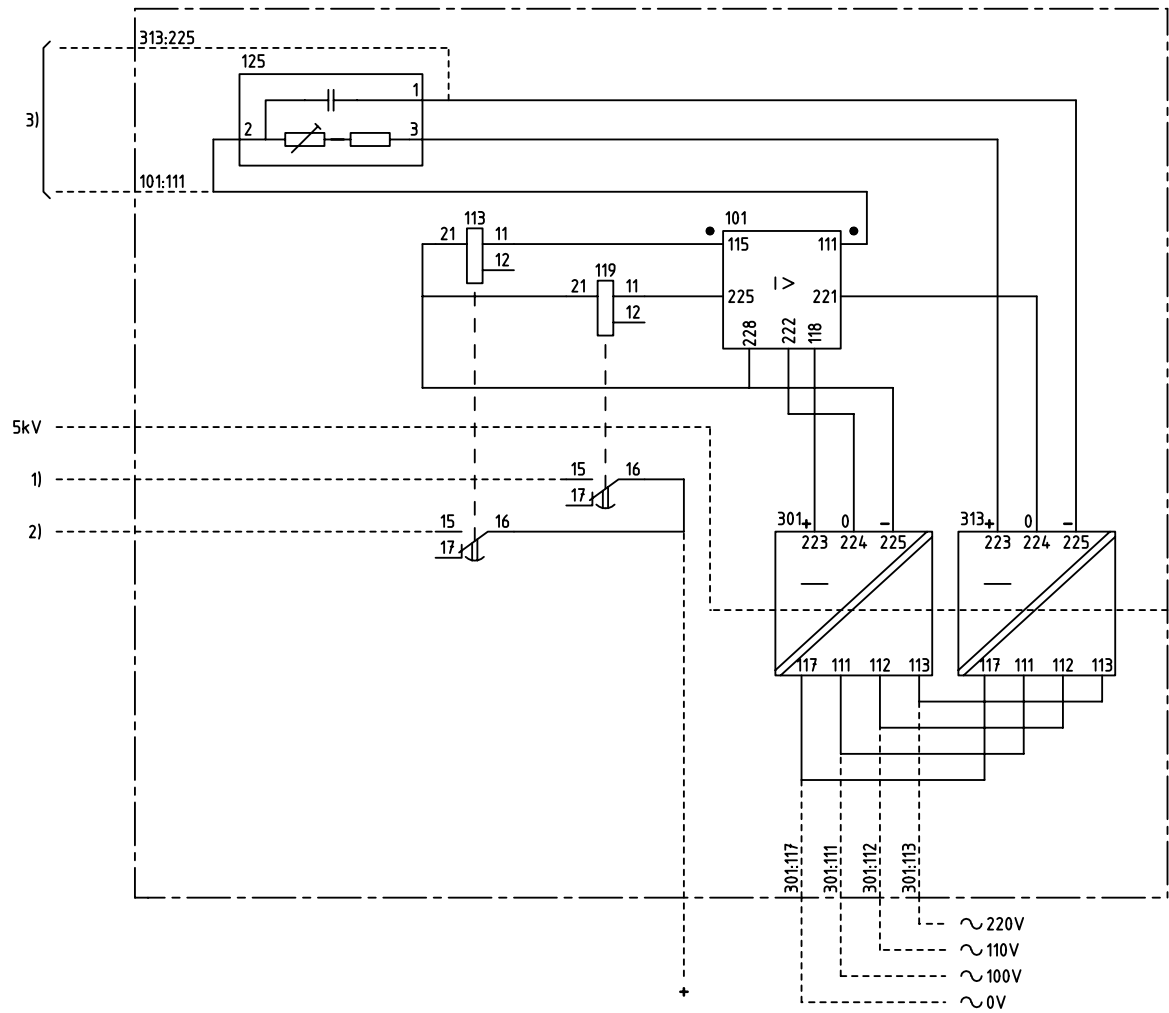
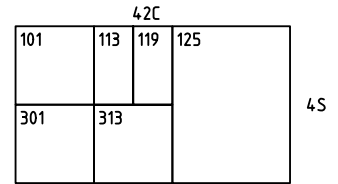


We reserve all rights in this document and in the information contained therein. Reproduction, use for other purposes or distribution without the written consent of ABB Network Partner AB is strictly forbidden.



TYPE 1 (FEEDING END DC SUPPLY)
PILOT-WIRES SUPERVISION FOR RADHL

TYP 1 (NÄRÄNDE)
HJÄLPTRÄDSÖVERVAKNING FÖR RADHL



- 101 RXCLK 2
- 113,119 RXKA 1
- 125 CAPACITOR UNIT
KONDESATORENHET
- 301,313 RXTUB 2

- 1) ALARM, SHORT CIRCUITED PILOT WIRES SIGNAL, KORTSLUTNA HJÄLPTRÅDAR
- 2) ALARM, OPEN CIRCUITED OR INTERCHANGED PILOT WIRES SIGNAL, AVBROTT ELLER VÄXLADE HJÄLPTRÅDAR
- 3) CONNECTION TO PILOT WIRES ANSLUTNING TILL HJÄLPTRÅDAR

ELCAD ID PAT/render

DATE 2004-06-224:00

1MRK 001 357-AA

Issued in ARCADE

Prepared 96-05-22 C-H EINVALL/J ERIKSSON		CIRCUIT DIAGRAM/KRETSSCHEMA		Resp dep PAT		Rev ind -		Lang 82	
Approved 96-08-13 P JENÄKER		PILOT-WIRES SUPERVISION		301		313		Sheet 1	
		HJÄLPTRÄDSÖVERVAKNING		ABB		ABB Network Partner AB		1MRK 001 358-AA	
Rev Ind	Revision	Reg No	7434					Cont	
Based on		Pcl	890.612						

1

2

3

4

5

6