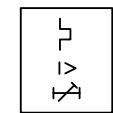
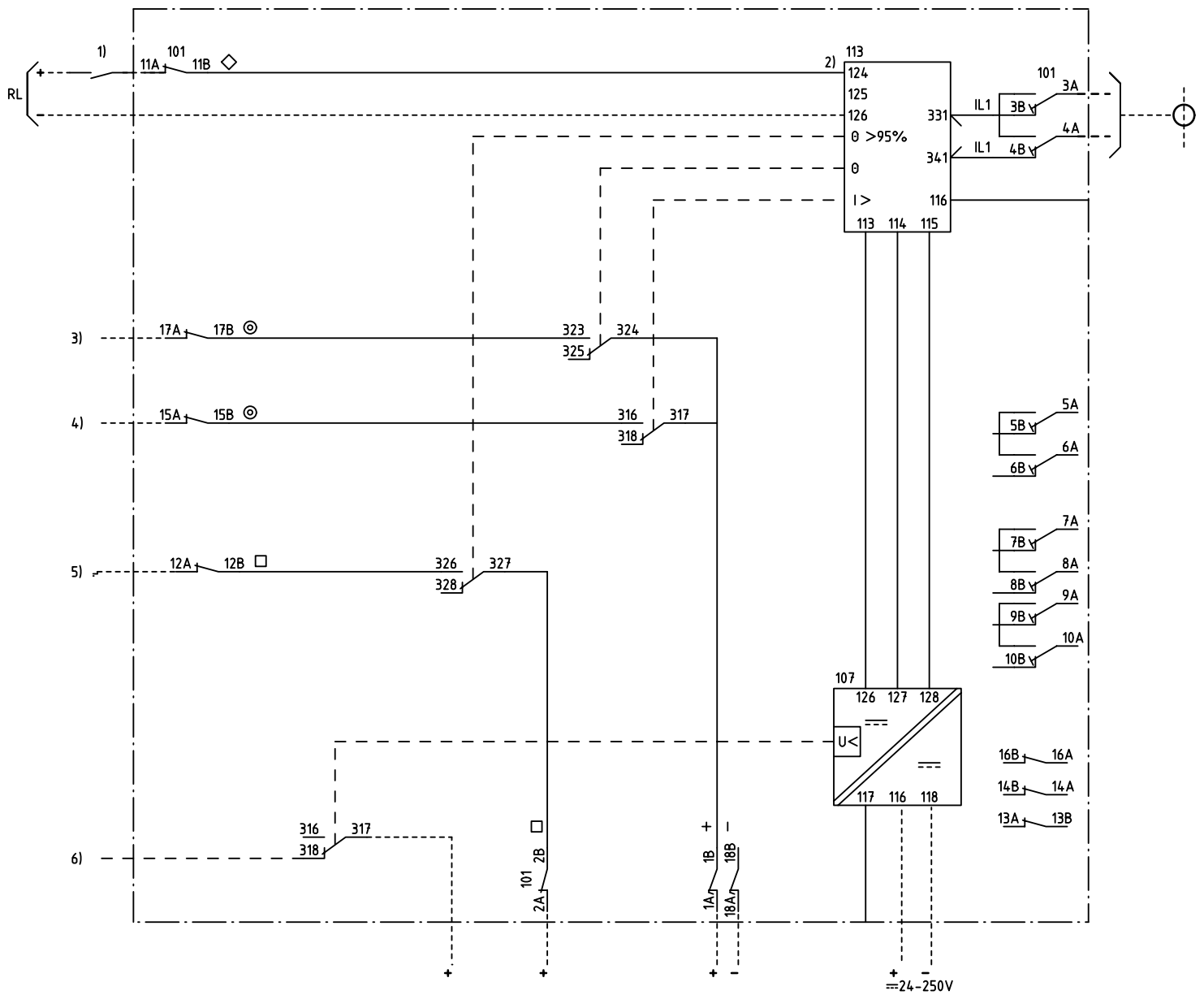


We reserve all rights in this document and in the information contained therein. Reproduction, use for other than intended purposes, or distribution without the written permission of ABB Network Partner AB is strictly forbidden.



1-PH THERMAL OVERCURRENT PROTECTION  
 1-FAS TERMISKT ÖVERSTRÖMSSKYDD

18C			4U
101	107	113	

- 101 RTXP 18
- 107 RXTUG 22H
- 113 RXVK 2H

- 1) RESETTING OF INDICATION OR THERMAL CONTENT AND INDICATION  
ÅTERSTÄLLNING AV INDIKERING ELLER AV TERMISKT INNEHÅLL OCH INDIKERING
- 2) CONNECTED FOR RL= 110-220V DC  
CHANGE FROM 124 TO 125 AT RL=48-60V DC  
KOPPLAD FÖR RL=110-220V DC  
ÄNDRA FRÅN 124 TILL 125 VID RL=48-60V DC
- 3) TRIPPING THERMAL OVERLOAD  
UTLÖSNING ÖVERLAST
- 4) TRIPPING OVERCURRENT  
UTLÖSNING ÖVERSTRÖM
- 5) ALARM THERMAL OVERLOAD  
ALARM ÖVERLAST
- 6) LOSS OF AUXILIARY VOLTAGE  
BORTFALL AV HJÄLPSPÄNNING

ELCAD ID TPTD/render		DATE 2004-06-2222:16		1MRK 001 017-DA		Issued in ARCADE	
Prepared 94-01-14		H RAZA		CIRCUIT DIAGRAM/KRETSSHEMA			
Approved 96-02-16		Peter Jenøker		RAVK 1 THERMAL OVERCURRENT PROTECTION			
				RAVK 1 TERMISKT ÖVERSTRÖMSSKYDD		Resp dep TPTD	
Rev Ind		Revision		Reg No 7411		Rev ind 1 96.18	
Based on		Pcl 890 482		ABB ABB Network Partner AB		Lang 82	
				1MRK 001 018-DA		Sheet 1	
						Cont	