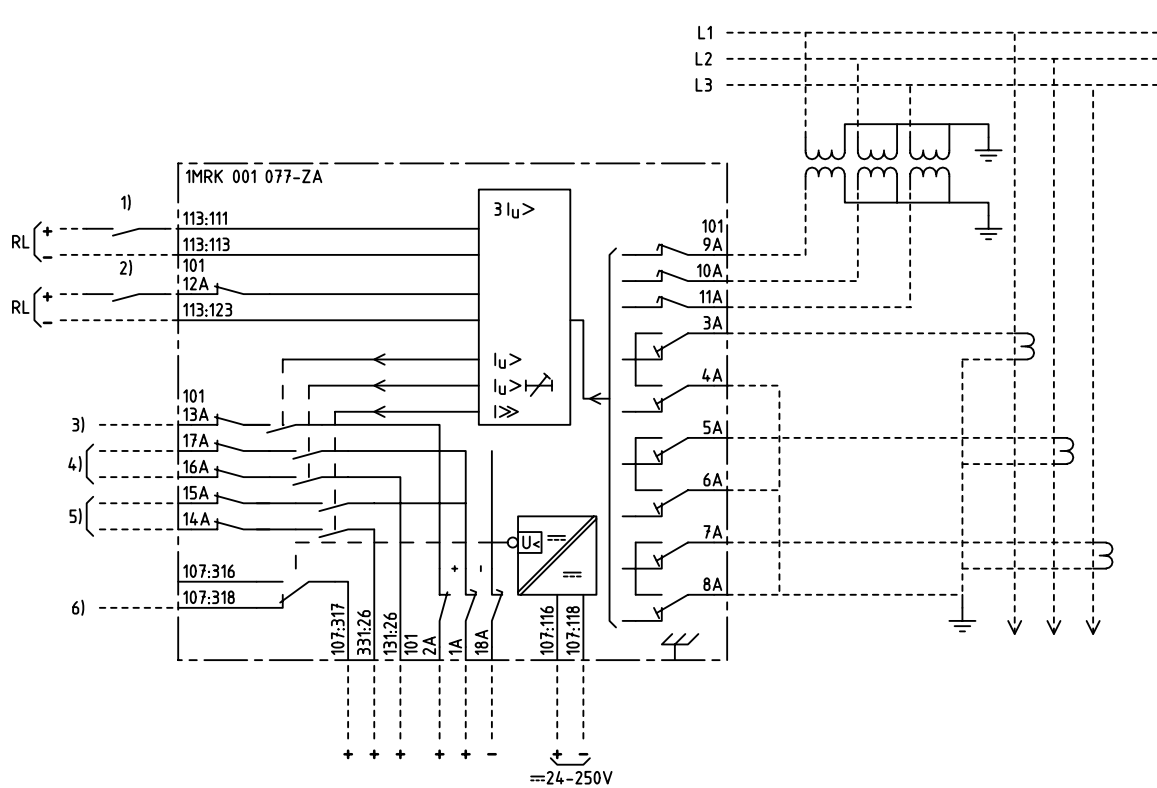


We reserve all rights in this document and in the information contained therein. Reproduction, use for other than intended purposes, or distribution without the written permission of ABB Network Partner AB is strictly forbidden.



- 3 I_u >**
 3-PH VOLTAGE RESTRAINT
 OVERCURRENT PROTECTION
 3-FAS SPÄNNINGSSTABILISERAT
 ÖVERSTRÖMSSKYDD
- 1) BLOCKING OF I_u> FUNCTIONS
BLOCKERING AV I_u> FUNKTIONERNA
 - 2) RESETTING OF INDICATION
ÅTERSTÄLLNING AV INDIKERING
 - 3) VOLTAGE RESTRAINT OVERCURRENT,
START
SPÄNNINGSSTABILISERAD ÖVERSTRÖM,
START
 - 4) VOLTAGE RESTRAINT OVERCURRENT,
TRIPPING
SPÄNNINGSSTABILISERAD ÖVERSTRÖM,
UTLÖSNING
 - 5) OVERCURRENT, TRIPPING
ÖVERSTRÖM, UTLÖSNING
 - 6) LOSS OF AUXILIARY VOLTAGE
BORTFALL AV HJÄLPSPÄNNING

ELCAD ID PS/render DATE 2004-06-222:14 Issued in ARCADE

Prepared 97-08-12 H RAZA/JE		TERMINAL DIAGRAM/UTTAGSSCHEMA		Resp dep PS		Rev ind -		Lang 82	
Approved 97-08-28 P JENÄKER		RAISK 3 3-PH. VOLT. RESTRAINT O/C PROT.		RAISK 3 3-FAS SP.STAB. ÖVERSTRÖMSSKYDD				Sheet 1	
Rev Ind	Revision	Reg No	7411	ABB ABB Network Partner AB		1MRK 001 077-ZAA		Cont	
Based on		Pct	890.562						