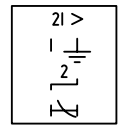
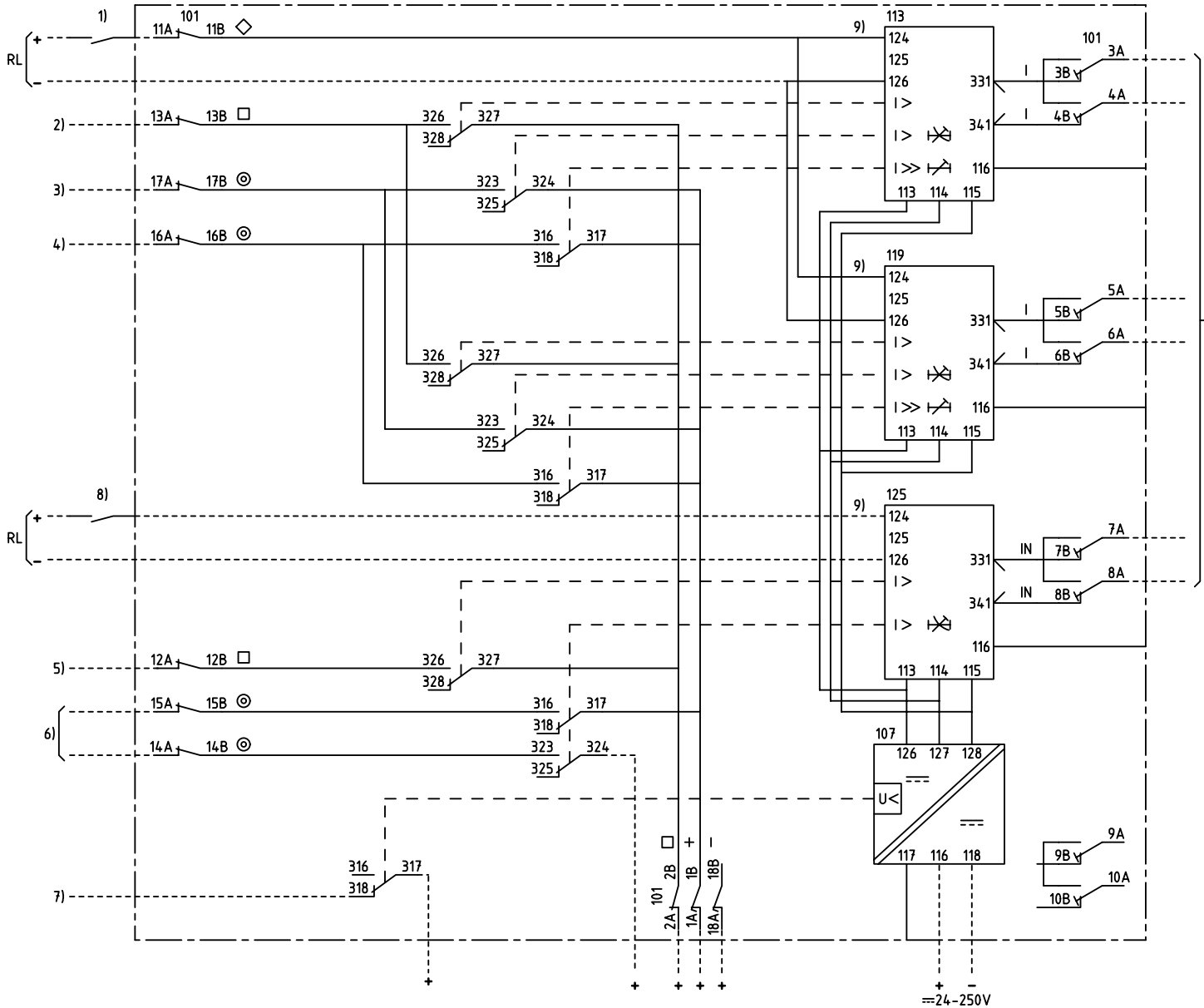
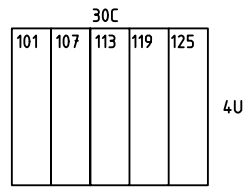


We reserve all rights in this document and in the information contained therein. Reproduction, use for other than intended purposes, or distribution without the written permission of ABB Network Partner AB is strictly forbidden.



2-PHASE OVERCURRENT AND EARTH-FAULT PROTECTION
2-FAS ÖVERSTRÖMSKYDD OCH JORDFELSSKYDD



- 101 RTXP 18
- 107 RXTUG 22H
- 113 119 RXIDK 2H
- 125 RXIDG 21H

- 1) ENABLE, BLOCK OR INCREASED OP.VALUE
FRIGIVNING, BLOCKERING ELLER ÖKAT
FUNKTIONSVÄRDE
- 2) START, OVERCURRENT
START, ÖVERSTRÖM
- 3) LOW SET STAGE, TRIPPING
LÅGSTRÖMSSTEG, UTLÖSNING
- 4) HIGH SET STAGE, TRIPPING
HÖGSTRÖMSSTEG, UTLÖSNING
- 5) START, EARTH-FAULT
START, JORDFEL
- 6) EARTH-FAULT, TRIPPING
JORDFEL, UTLÖSNING
- 7) LOSS OF AUXILIARY VOLTAGE
BORTFALL AV HJÄLPPSPÄNNING
- 8) ENABLE OR BLOCK
FRIGIVNING ELLER BLOCKERING
- 9) CONNECTED FOR RL=110-220V DC
CHANGE FROM 124 TO 125
AT RL=48-60V DC
KOPPLAD FÖR RL=110-220V DC
ÄNDRA FRÅN 124 TO 125
VID RL=48-60V DC

ELCAD ID PAT/render DATE 2004-06-2220:36 1MRK 001 006-UA Issued in ARCADE

Prepared 97-01-27 H RAZA/L OLSTAM		CIRCUIT DIAGRAM/KRETSSHEMA			
Approved 97-03-10 P JENÄKER		RACIK 3 OVERCURRENT AND E/F PROTECTION			
		RACIK 3 ÖVERSTRÖMS- OCH JORDFELSSKYDD		Resp dep PAT Rev ind 1 Lang 82	
Rev Ind	Revision	Reg No	7411	1MRK 001 007-UA	
Based on	Pct	890.616			

ABB ABB Network Partner AB