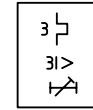
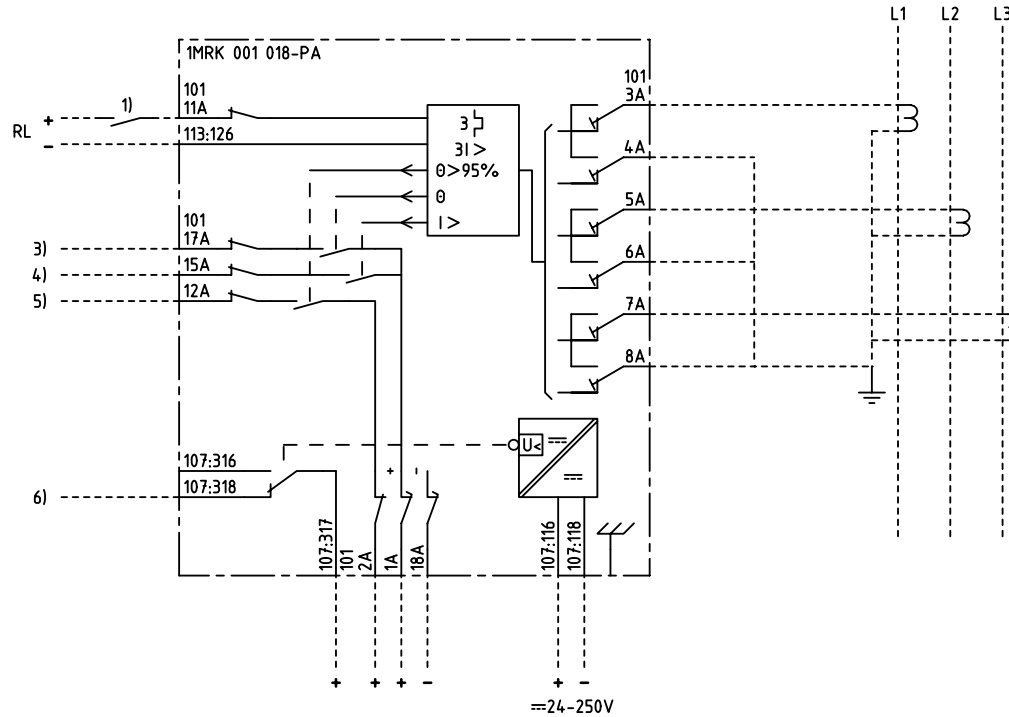


We reserve all rights in this document and in the information contained therein. Reproduction, use for other than intended purposes, without the written consent of ABB Network Partner AB is strictly forbidden.



3-PHASE THERMAL OVERCURRENT PROTECTION
3-FAS TERMISKT ÖVERSTRÖMSSKYDD

- 1) RESETTING OF INDICATION OR THERMAL CONTENT AND INDICATION
ÅTERSTÄLLNING AV INDIKERING ELLER AV TERMISKT INNEHÅLL OCH INDIKERING
- 3) TRIPPING THERMAL OVERLOAD
UTLÖSNING ÖVERLAST
- 4) TRIPPING OVERCURRENT
UTLÖSNING ÖVERSTRÖM
- 5) ALARM THERMAL OVERLOAD
ALARM ÖVERLAST
- 6) LOSS OF AUXILIARY VOLTAGE
BORTFALL AV HJÄLPSPÄNNING

ELCAD ID PAT/render

DATE 2004-06-234:38

Issued in ARCADE

Prepared 96-06-12 H RAZA/J ERIKSSON		TERMINAL DIAGRAM/UTTAGSSHEMA			
Approved 96-06-27 P JENÄKER		RAVK 3 THERMAL OVERCURRENT PROTECTION			
		RAVK 3 TERMISKT ÖVERSTRÖMSSKYDD		Resp dep PAT	Lang 82
Rev Ind	Revision	Reg No 7411	ABB Network Partner AB		Sheet 1
Based on	Pcl 890,482			1MRK 001 018-PAA	Cont