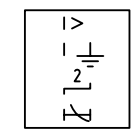
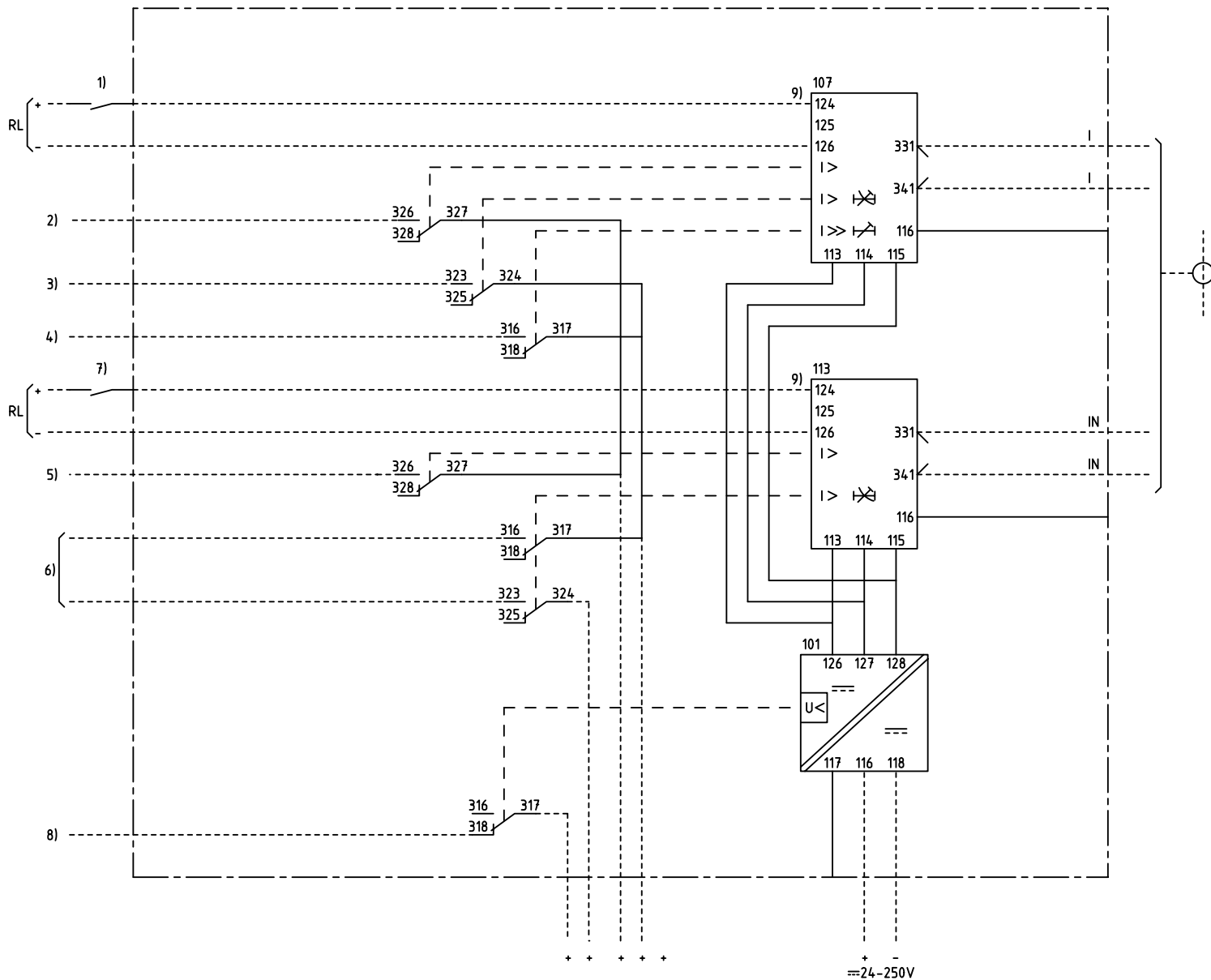
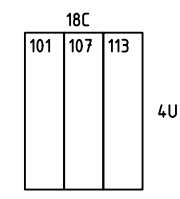


We reserve all rights in this document and in the information contained therein. Reproduction, use for other than intended purposes, or distribution without the written permission of ABB Network Partner AB is strictly forbidden.



1-PHASE OVERCURRENT AND EARTH-FAULT PROTECTION  
1-FAS ÖVERSTRÖMS OCH JORDFELSSKYDD



101 RXTUG 22H  
107 RXIDK 2H  
113 RXIDG 21H

- 1) ENABLE, BLOCK OR INCREASED OP.VALUE FRIGIVNING, BLOCKERING ELLER ÖKAT FUNKTIONSVÄRDE
- 2) START, OVERCURRENT START, ÖVERSTRÖM
- 3) LOW SET STAGE, TRIPPING LÅGSTRÖMSSTEG, UTLÖSNING
- 4) HIGH SET STAGE, TRIPPING HÖGSTRÖMSSTEG, UTLÖSNING
- 5) START, EARTH-FAULT START, JORDFEL
- 6) EARTH-FAULT, TRIPPING JORDFEL, UTLÖSNING
- 7) ENABLE OR BLOCK FRIGIVNING ELLER BLOCKERING
- 8) LOSS OF AUXILIARY RELAY BORTFALL AV HJÄLPPSPÄNNING
- 9) CONNECTED FOR RL=110-220V DC CHANGE FROM 124 TO 125 AT RL=48-60V DC KOPPLAD FÖR RL=110-220V DC ÄNDRA FRÅN 124 TO 125 VID RL=48-60V DC

ELCAD ID PAT/render		DATE 2004-06-224:56		IMRK 001 006-HA		Issued in ARCADE	
		Prepared 96-10-08 HAIDER RAZA/L OLSTAM		CIRCUIT DIAGRAM/KRETSSHEMA			
		Approved 96-11-28 P JENÄKER		RACIK 2 OVERCURRENT AND E/F PROTECTION			
				RACIK 2 ÖVERSTRÖMS- OCH JORDFELSSKYDD		Resp dep PAT Rev ind 1 97.12 Lang 82	
Rev Ind	Revision	Reg No	7411	<b>ABB</b> ABB Network Partner AB		<b>IMRK 001 007-HA</b>	
Based on		Pct	890.616				
						Cont	