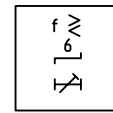
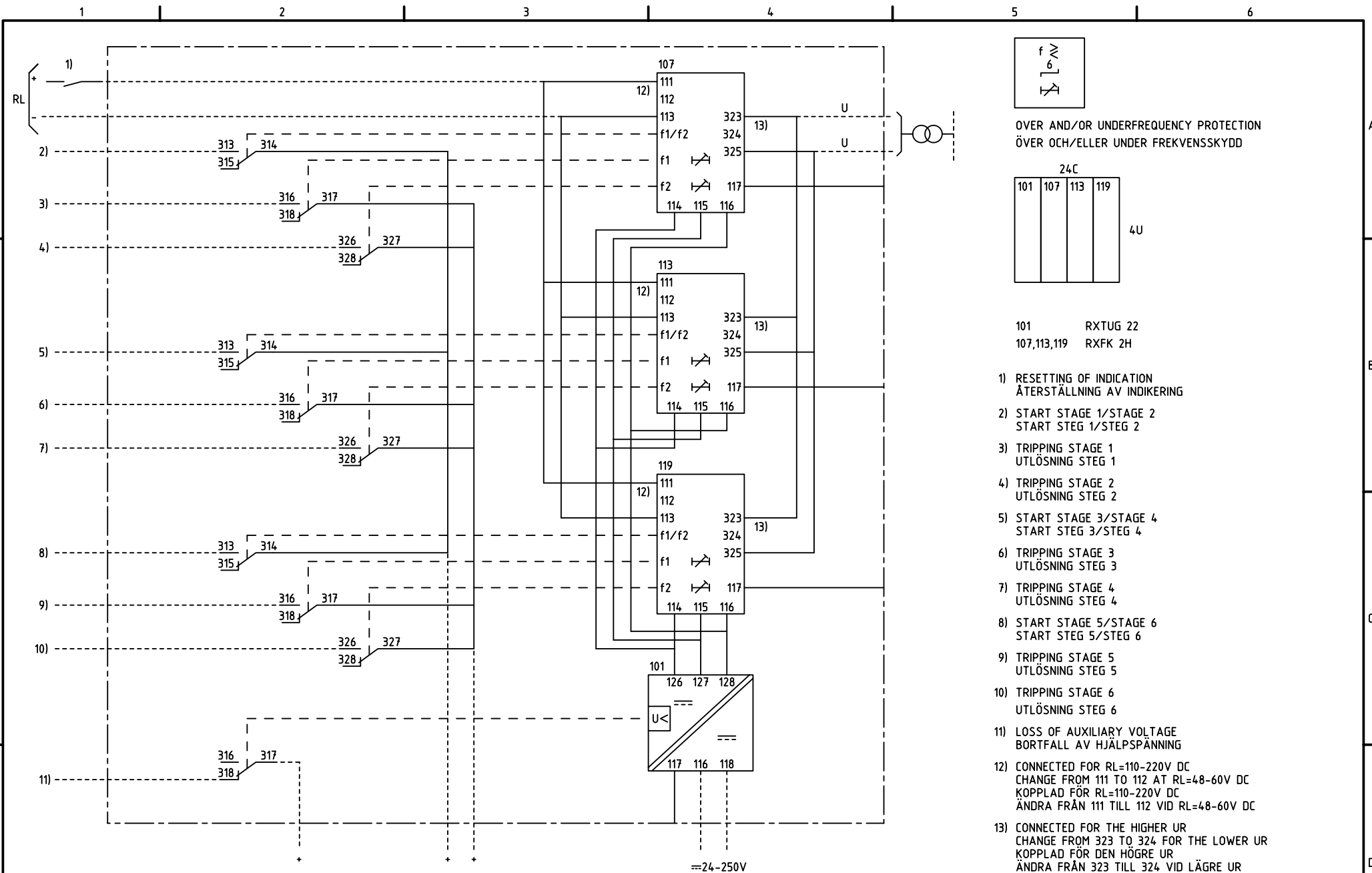
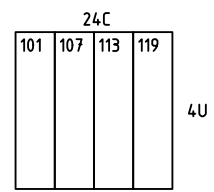


We reserve all rights in this document and in the information contained therein. Reproduction, use for other than intended purposes, or distribution without the written permission of ABB Network Partner AB is strictly forbidden.



OVER AND/OR UNDERFREQUENCY PROTECTION
ÖVER OCH/ELLER UNDER FREKVENSSKYDD



101 RXTUG 22
107,113,119 RXFK 2H

- 1) RESETTING OF INDICATION
ÅTERSTÄLLNING AV INDIKERING
- 2) START STAGE 1/STAGE 2
START STEG 1/STEG 2
- 3) TRIPPING STAGE 1
UTLÖSNING STEG 1
- 4) TRIPPING STAGE 2
UTLÖSNING STEG 2
- 5) START STAGE 3/STAGE 4
START STEG 3/STEG 4
- 6) TRIPPING STAGE 3
UTLÖSNING STEG 3
- 7) TRIPPING STAGE 4
UTLÖSNING STEG 4
- 8) START STAGE 5/STAGE 6
START STEG 5/STEG 6
- 9) TRIPPING STAGE 5
UTLÖSNING STEG 5
- 10) TRIPPING STAGE 6
UTLÖSNING STEG 6
- 11) LOSS OF AUXILIARY VOLTAGE
BORTFALL AV HJÄLPSPÄNNING
- 12) CONNECTED FOR RL=110-220V DC
CHANGE FROM 111 TO 112 AT RL=48-60V DC
KÖPLAD FÖR RL=110-220V DC
ÄNDRA FRÅN 111 TILL 112 VID RL=48-60V DC
- 13) CONNECTED FOR THE HIGHER UR
CHANGE FROM 323 TO 324 FOR THE LOWER UR
KÖPLAD FÖR DEN HÖGRE UR
ÄNDRA FRÅN 323 TILL 324 VID LÄGRE UR

ELCAD ID TPTD/render DATE 2004-06-230:30 1MRK 001 025-YA Issued in ARCADE

Prepared 97-01-10 C-H EINVALL/KJ		CIRCUIT DIAGRAM/KRETSSCHEMA		Issued in ARCADE	
Approved 97-01-25 P. JENÄKER		RAFK 3 FREQUENCY PROTECTION			
		RAFK 3 FREKVENSSKYDD		Resp dep TPTD Rev ind -	
Rev Ind	Revision	Reg No 7411	ABB ABB Network Partner AB		1MRK 001 026-YA
Based on	Pct 890.546				
					Sheet 1
					Cont