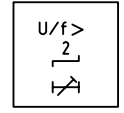
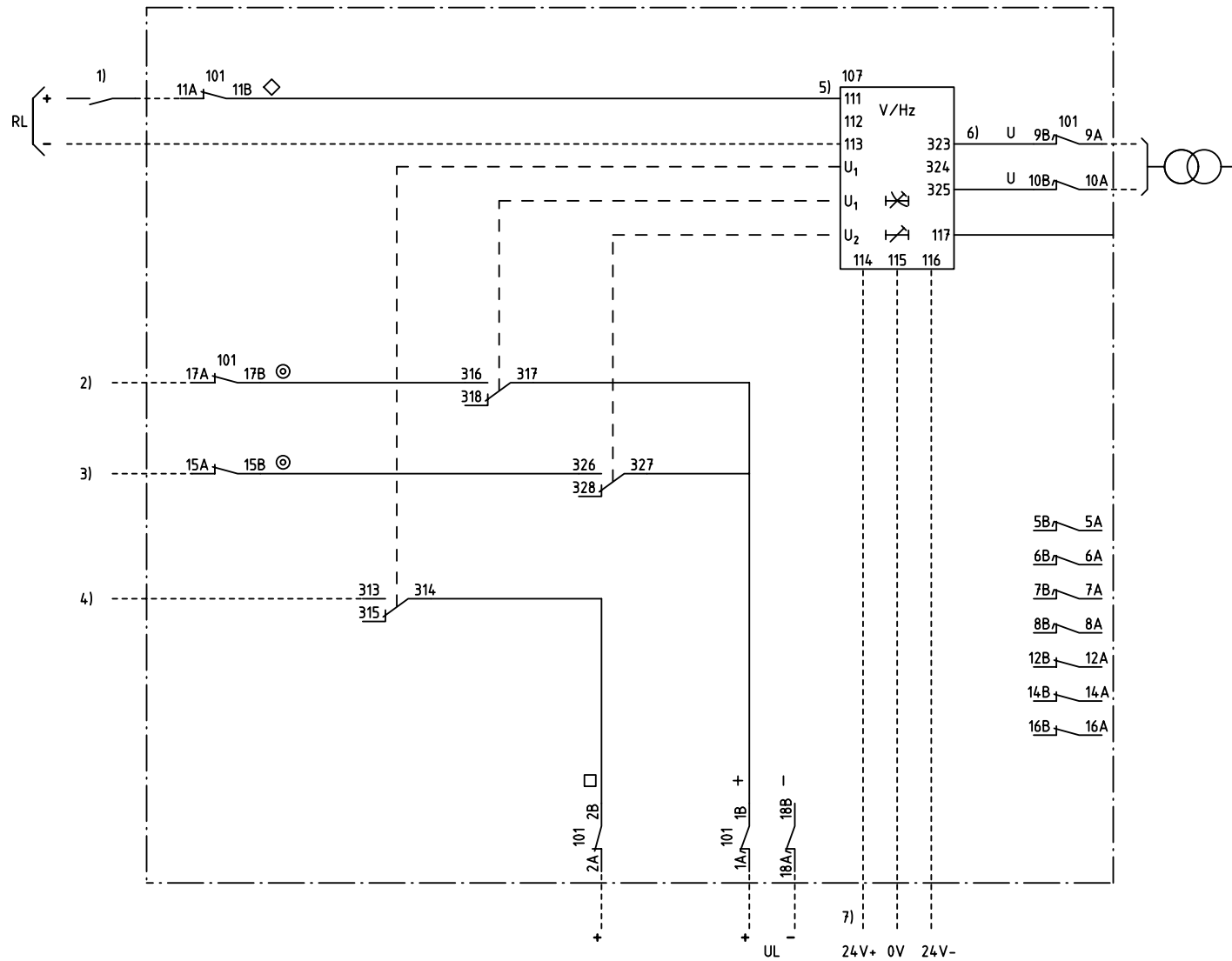
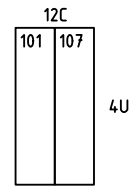


We reserve all rights in this document and in the information contained therein. Reproduction, use for other than intended purposes, or distribution without the written consent of ABB Network Partner AB is strictly forbidden.



TRANSFORMER OVEREXCITATION PROTECTION  
ÖVERMAGNETISERINGSSKYDD FÖR TRANSMATOR



101 RTXP 18  
107 RXLK 2H

- 1) RESETTING OF INDICATION  
ÅTERSTÄLLNING AV INDIKERING
- 2) TRIPPING STAGE 1  
UTLÖSNING STEG 1
- 3) TRIPPING STAGE 2  
UTLÖSNING STEG 2
- 4) START STAGE 1  
START STEG 1
- 5) CONNECTED FOR RL= 110-220V DC  
CHANGE FROM 111 TO 112 AT RL=48-60V DC  
KOPPLAD FÖR RL=110-220V DC  
ÄNDRA FRÅN 111 TILL 112 VID RL=48-60V DC
- 6) CONNECTED FOR THE HIGHER UR  
CHANGE FROM 323 TO 324 FOR THE LOWER UR  
KOPPLAD VID HÖGRE UR  
ÄNDRA FRÅN 323 TILL 324 VID LÄGRE UR
- 7) MUST BE ENERGIZED FROM RXTUG 21/22 H  
MÅSTE MATAS FRÅN RXTUG 21/22 H

- 5B 5A
- 6B 6A
- 7B 7A
- 8B 8A
- 12B 12A
- 14B 14A
- 16B 16A

ELCAD ID TPTD/render      DATE 2004-06-2219:59      1MRK 001 033-BA      Issued in ARCADE

Prepared 96-10-08 H RAZA/KJ		CIRCUIT DIAGRAM/KRETSSCHEMA		Issued in ARCADE	
Approved 96-10-28 P JENÄKER		RALK 1 TRANS TIME-OVEREXCITATION PROT.			
		RALK 1 ÖVERMAGNETISERINGSSKYDD FÖR TRAFIK		Lang 82	
Rev Ind	Revision	Reg No 7411	1MRK 001 034-BA		Sheet 1
Based on	Pcl 890 561	ABB ABB Network Partner AB		Cont	