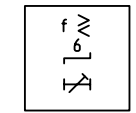
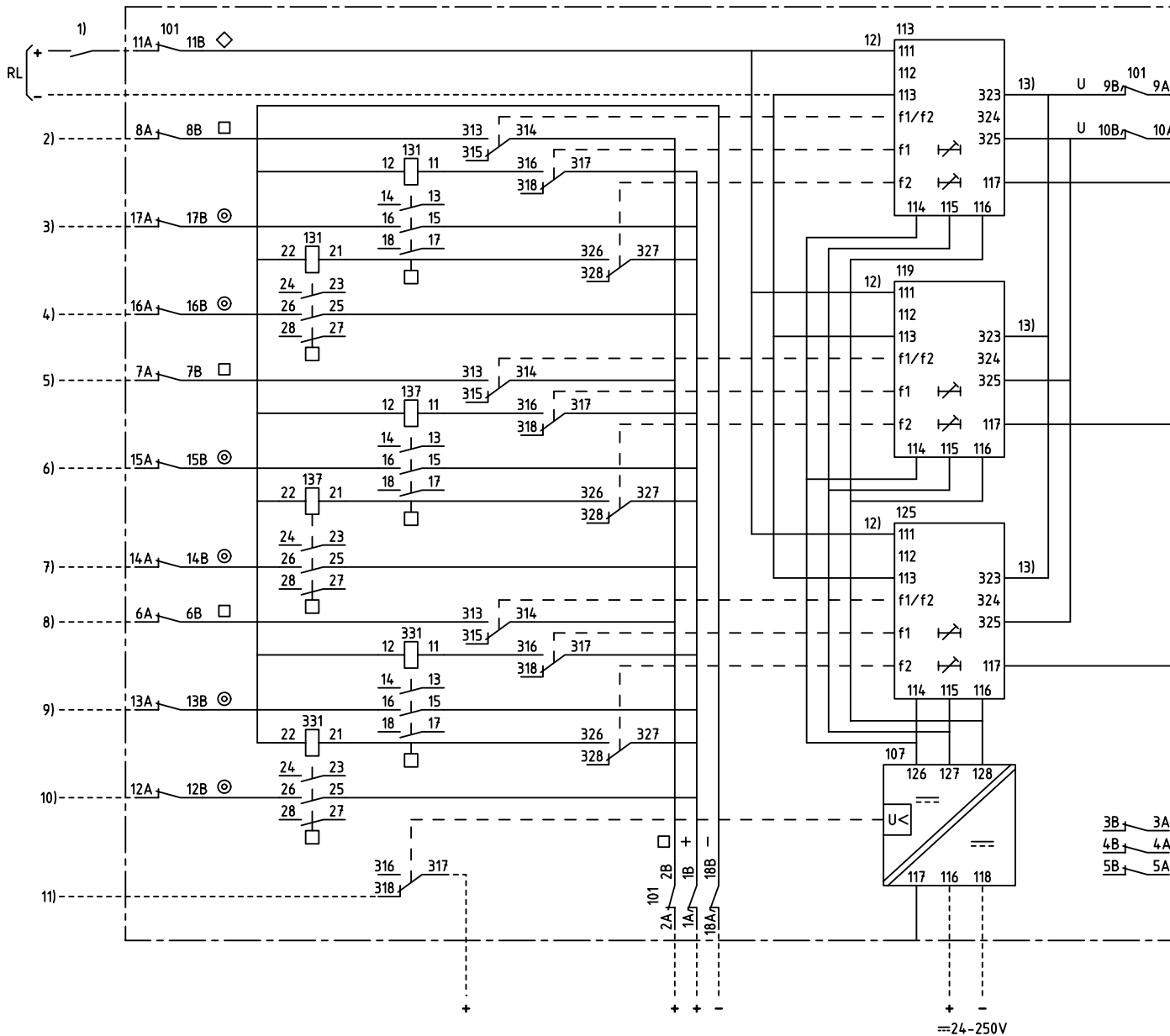


We reserve all rights in this document and in the information contained therein. Reproduction, use for purposes not intended by the copyright owner is strictly forbidden. © ABB Network Partner AB



OVER AND/OR UNDERFREQUENCY PROTECTION
ÖVER OCH/ELLER UNDER FREKVENSSKYDD

42C					
101	107	113	119	125	131
					331
					4U

- 101 RTXP 18
- 107 RXTUG 22H
- 113,119,125 RXFK 2H
- 131,137,331 RXSF 1

- 1) RESETTING OF INDICATION
ÅTERSTÄLLNING AV INDIKERING
- 2) START STAGE 1/STAGE 2
START STEG 1/STEG 2
- 3) TRIPPING STAGE 1
UTLÖSNING STEG 1
- 4) TRIPPING STAGE 2
UTLÖSNING STEG 2
- 5) START STAGE 3/STAGE 4
START STEG 3/STEG 4
- 6) TRIPPING STAGE 3
UTLÖSNING STEG 3
- 7) TRIPPING STAGE 4
UTLÖSNING STEG 4
- 8) START STAGE 5/STAGE 6
START STEG 5/STEG 6
- 9) TRIPPING STAGE 5
UTLÖSNING STEG 5
- 10) TRIPPING STAGE 6
UTLÖSNING STEG 6
- 11) LOSS OF AUXILIARY VOLTAGE
BORTFALL AV HJÄLPSPÄNNING
- 12) CONNECTED FOR RL=110-220V DC
CHANGE FROM 111 TO 112 AT RL=48-60V DC
KOPPLAD FÖR RL=110-220V DC
ÄNDRA FRÅN 111 TILL 112 VID RL=48-60V DC
- 13) CONNECTED FOR THE HIGHER UR
CHANGE FROM 323 TO 324 FOR THE LOWER UR
KOPPLAD FÖR DEN HÖGRE UR
ÄNDRA FRÅN 323 TILL 324 FÖR DEN LÄGRE UR

ELCAD ID TPTD/render DATE 2004-06-2222:26

1MRK 001 025-PA

Issued in ARCADE

Prepared 96-08-16 C-H EINVALL/KJ		CIRCUIT DIAGRAM/KRETSSCHEMA		Resp dep TPTD		Rev ind 1 97.05		Lang 82	
Approved 96-09-09 Peter Jenøker		RAFK 3 FREQUENCY PROTECTION		RAFK 3 FREKVENSSKYDD		Sheet 1			
Rev Ind Revision		Reg No 7411		ABB ABB Network Partner AB		1MRK 001 026-ZA		Sheet 1	
Based on		Pcl 890.546						Cont	