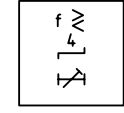
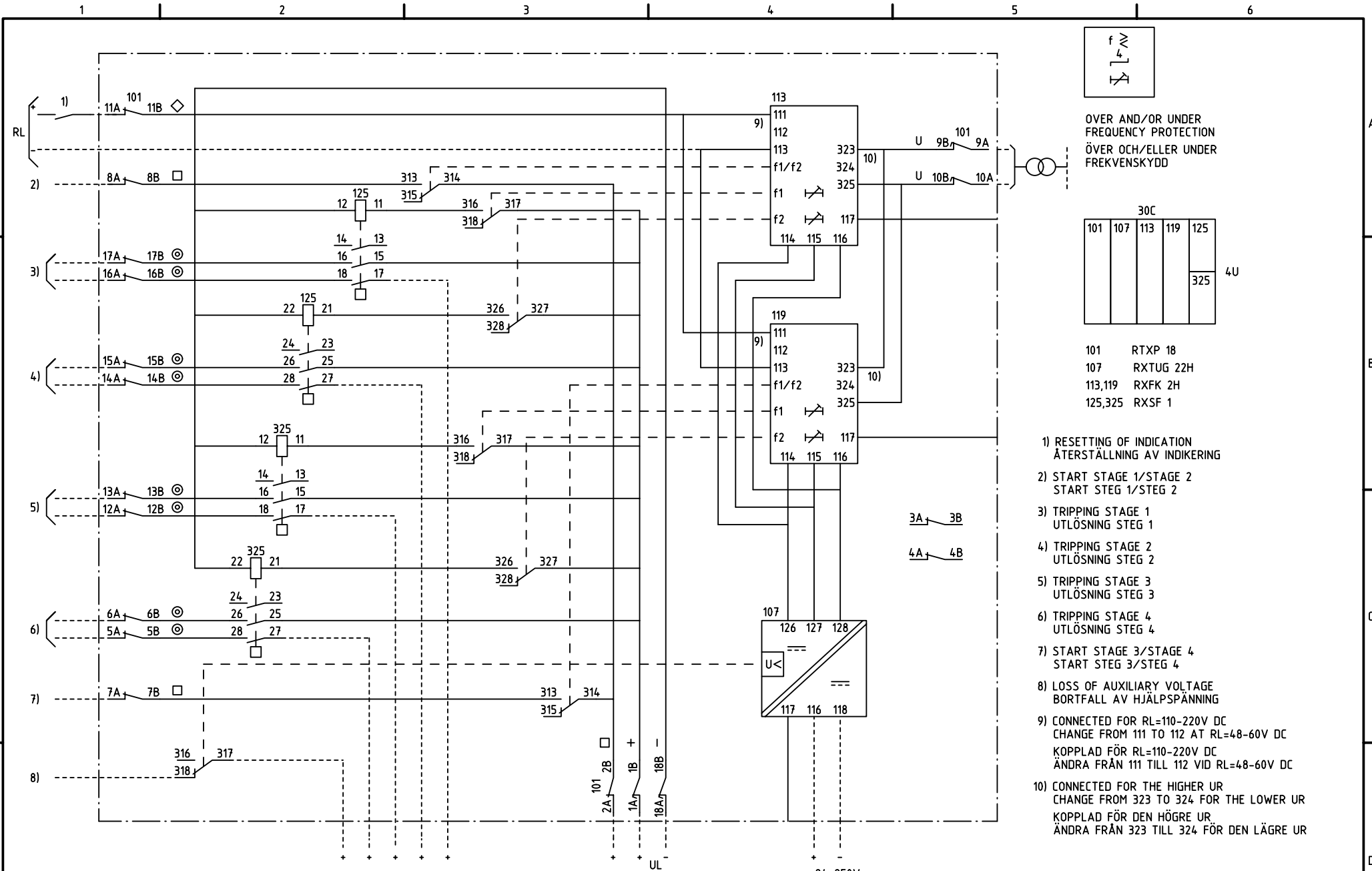
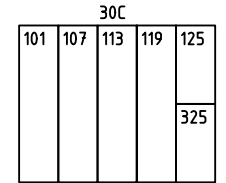


We reserve all rights in this document and in the information contained therein. Reproductions, use for other than intended purposes or distribution without the written permission of ABB Network Partner AB is strictly forbidden.



OVER AND/OR UNDER
FREQUENCY PROTECTION
ÖVER OCH/ELLER UNDER
FREKVENSSKYDD



101 RXP 18
107 RXTUG 22H
113,119 RXFK 2H
125,325 RXSF 1

- 1) RESETTING OF INDICATION
ÅTERSTÄLLNING AV INDIKERING
- 2) START STAGE 1/STAGE 2
START STEG 1/STEG 2
- 3) TRIPPING STAGE 1
UTLÖSNING STEG 1
- 4) TRIPPING STAGE 2
UTLÖSNING STEG 2
- 5) TRIPPING STAGE 3
UTLÖSNING STEG 3
- 6) TRIPPING STAGE 4
UTLÖSNING STEG 4
- 7) START STAGE 3/STAGE 4
START STEG 3/STEG 4
- 8) LOSS OF AUXILIARY VOLTAGE
BORTFALL AV HJÄLPSPÄNNING
- 9) CONNECTED FOR RL=110-220V DC
CHANGE FROM 111 TO 112 AT RL=48-60V DC
KOPPLAD FÖR RL=110-220V DC
ÄNDRA FRÅN 111 TILL 112 VID RL=48-60V DC
- 10) CONNECTED FOR THE HIGHER UR
CHANGE FROM 323 TO 324 FOR THE LOWER UR
KOPPLAD FÖR DEN HÖGRE UR
ÄNDRA FRÅN 323 TILL 324 FÖR DEN LÄGRE UR

ELCAD ID TPTD/render DATE 2004-06-234:18 1MRK 001 025-LA Issued in ARCADE

Prepared 96-03-06 C-H EINVALL/KJ		CIRCUIT DIAGRAM/KRETSSCHEMA		Resp dep TPTD		Rev ind 2 97.05		Lang 82	
Approved 96-03-14 Peter Jenøker		RAFK FREQUENCY PROTECTION		Sheet 1		Lang 82		Cont	
Rev Ind Revision		Reg No		ABB ABB Network Partner AB		1MRK 001 026-LA		Sheet 1	
Based on		Pct						Cont	