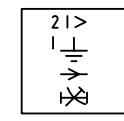
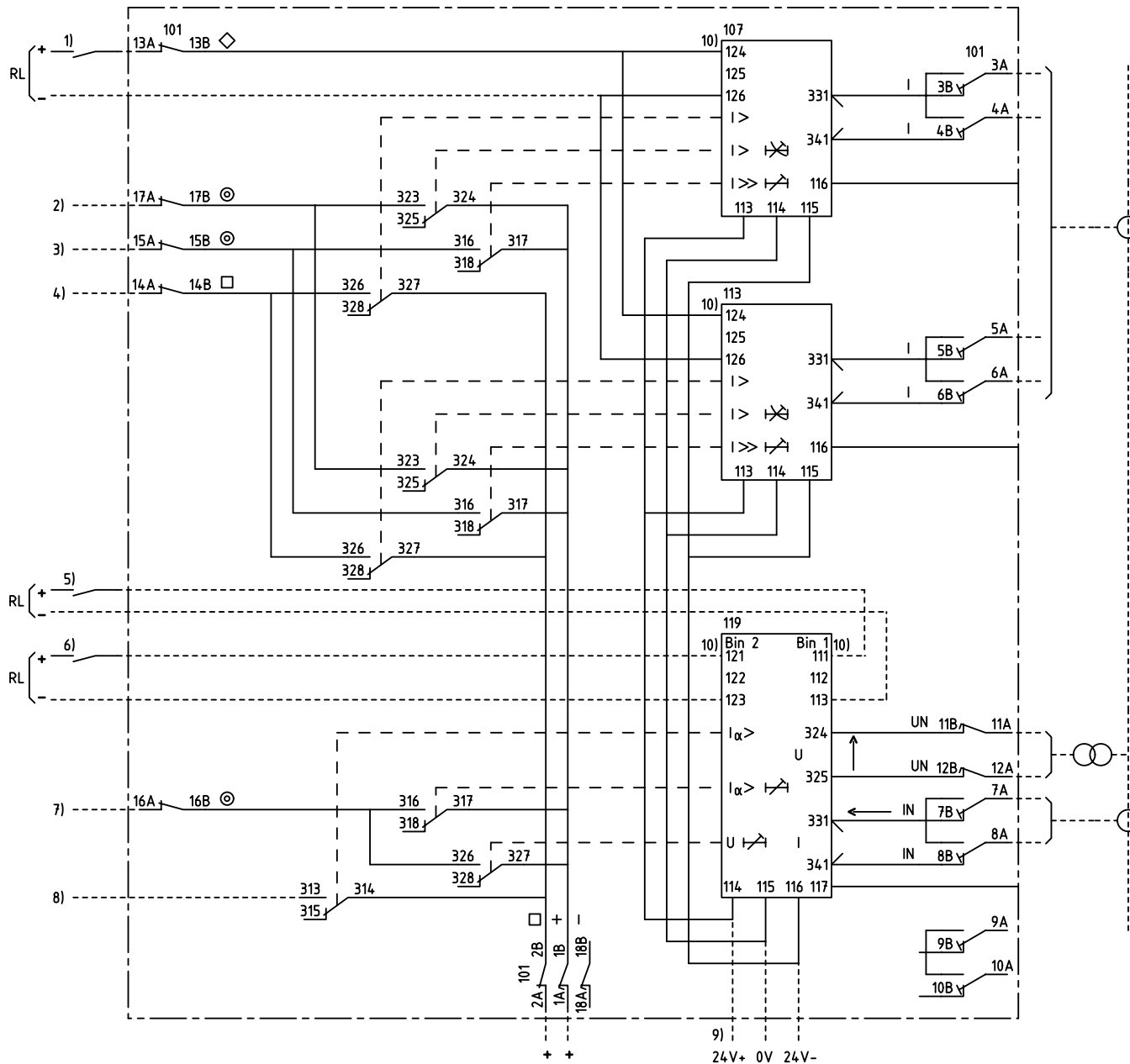
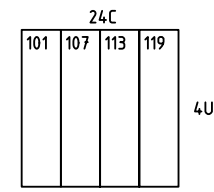


We reserve all rights in this document and in the information contained therein. Reproduction, use for other purposes or distribution without the written consent of ABB Network Partner AB is strictly forbidden.



2-PH OVERCURRENT AND DIRECTIONAL EARTH FAULT PROTECTION, DELAYED
2-FAS ÖVERSTRÖMS- OCH RIKTAT JORDFELSSKYDD, FÖRDRÖJT



101 RTXP 18
107,113 RXIDK 2H
119 RXPDK 22H

- 1) ENABLING, BLOCKING OR INCREASED OP.VALUE
FRIGIVNING, BLOCKERING ELLER ÖKAT FUNKTIONSVÄRDE
- 2) LOW SET STAGE, TRIPPING
LÄGSTRÖMSTEG, UTLÖSNING
- 3) HIGH SET STAGE, TRIPPING
HÖGSTRÖMSTEG, UTLÖSNING
- 4) OVERCURRENT, START
ÖVERSTRÖM, START
- 5) CHANGING OF CHARACTERISTIC ANGLE α
0° TO -90° OR -90° TO 0°
ÄNDRING AV KARAKTERISTISK VINKEL α
0° TILL -90° OR -90° TILL 0°
- 6) RESETTING OF INDICATION
ÅTERSTÄLLNING AV INDIKERING
- 7) DIRECTIONAL EARTH FAULT CURRENT AND NEUTRAL POINT VOLTAGE, TRIPPING
RIKTAD JORDFELSTRÖM OCH NOLLPUNKTSSPÄNNING, UTLÖSNING
- 8) DIRECTIONAL EARTH FAULT, START
RIKTAD JORDFEL, START
- 9) MUST BE ENERGIZED FROM RXTUG 21/22H
MÅSTE MATAS FRÅN RXTUG 21/22H
- 10) CONNECTED FOR RL=110-220V DC CHANGE FROM 111 TO 112, 121 TO 122 AND 124 TO 125 AT RL=48-60V DC
KOPPLAD FÖR RL=110-220V DC ÄNDRA FRÅN 111 TILL 112 121 TILL 122 OCH 124 TILL 125 VID RL=48-60V DC

ELCAD ID PAT/render DATE 2004-06-220:10

1MRK 001 070-NA

Issued in ARCADE

Prepared 96-12-20 C-H EINVALL/KJ		CIRCUIT DIAGRAM/KRETSSCHEMA			
Approved 97-02-06 P JENÄKER		RACIK 223 O/C AND DIR. E/F PROTECTION			
		RACIK 223 Ö.STR- OCH RIKT. JORDFELSSKYDD		Resp dep PAT	Rev Ind -
Rev Ind	Revision	Reg No 7411	ABB ABB Network Partner AB		Lang 82
Based on	Pct 890.616				Sheet 1
			1MRK 001 071-NA		Cont