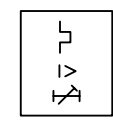
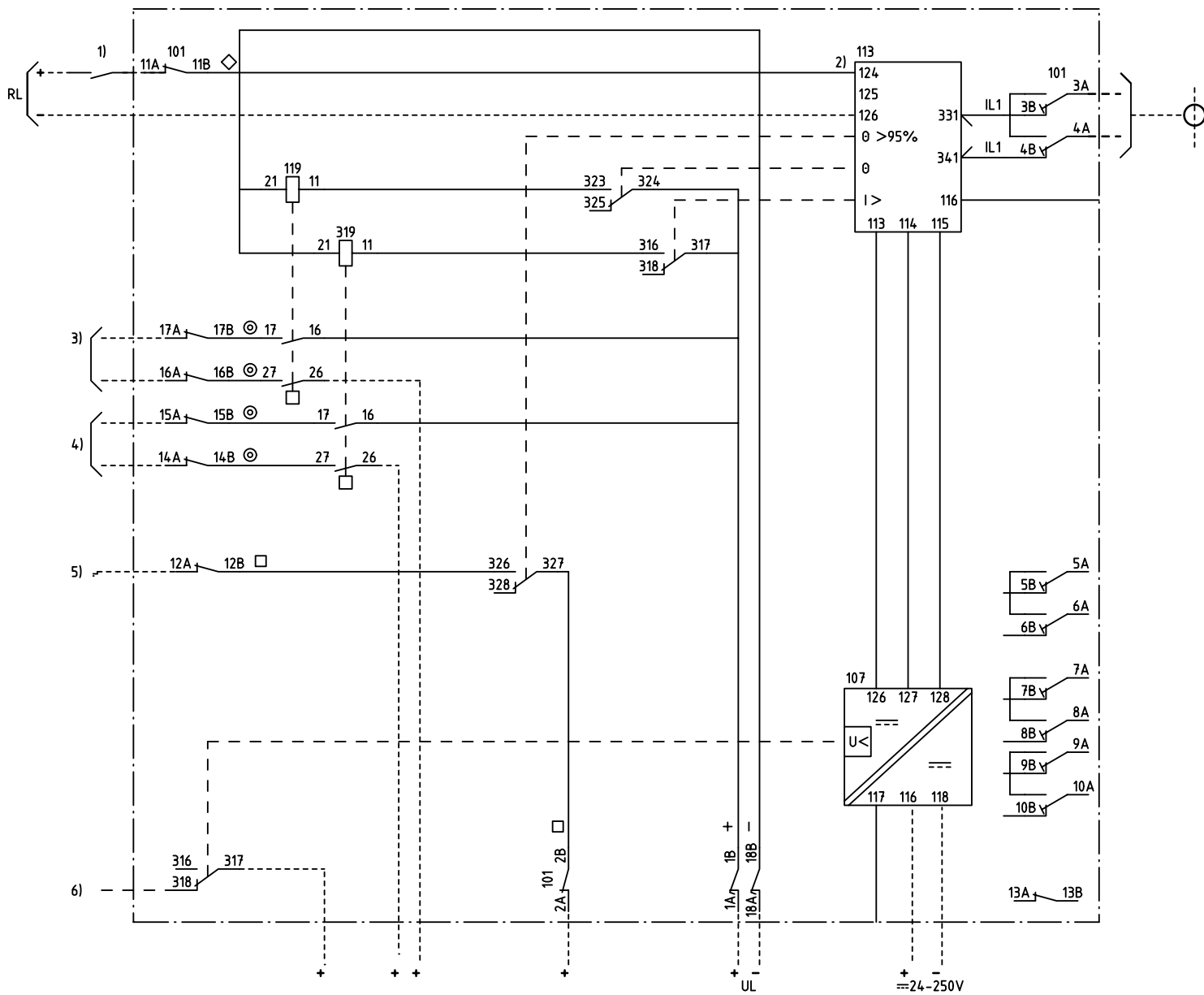


We reserve all rights in this document and in the information contained therein. Reproduction, use for advertising or promotional purposes, copying and distribution is strictly forbidden. © ABB Network Partner AB



1-PH THERMAL OVERCURRENT PROTECTION
 1-FAS TERMISKT ÖVERSTRÖMSSKYDD

24C			
101	107	113	119
			319
4U			

- 101 RTXP 18
- 107 RXTUG 22H
- 113 RXVK 2H
- 119,319 RXME 18

- 1) RESETTING OF INDICATION OR THERMAL CONTENT AND INDICATION
ÅTERSTÄLLNING AV INDIKERING ELLER AV TERMISKT INNEHÅLL OCH INDIKERING
- 2) CONNECTED FOR RL= 110-220V DC
CHANGE FROM 124 TO 125 AT RL=48-60V DC
KOPPLAD FÖR RL=110-220V DC
ÄNDRA FRÅN 124 TILL 125 VID RL=48-60V DC
- 3) TRIPPING THERMAL OVERLOAD
UTLÖSNING ÖVERLAST
- 4) TRIPPING OVERCURRENT
UTLÖSNING ÖVERSTRÖM
- 5) ALARM THERMAL OVERLOAD
ALARM ÖVERLAST
- 6) LOSS OF AUXILIARY VOLTAGE
BORTFALL AV HJÄLPPSPÄNNING

ELCAD ID TPTD/render		DATE 2004-06-232:05		1MRK 001 017-EA		Issued in ARCADE	
Prepared 94-01-14 H RAZA		Approved 96-02-16 P JENÄKER		CIRCUIT DIAGRAM/KRETSSCHEMA			
				RAVK 1 THERMAL OVERCURRENT PROTECTION		Resp dep TPTD	
				RAVK 1 TERMISKT ÖVERSTRÖMSSKYDD		Rev ind 1 96.18	
Rev Ind	Revision	Reg No	7411	ABB ABB Network Partner AB		1MRK 001 018-EA	
Based on		Pcl	890 482				
						Sheet	1
						Cont	