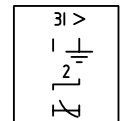
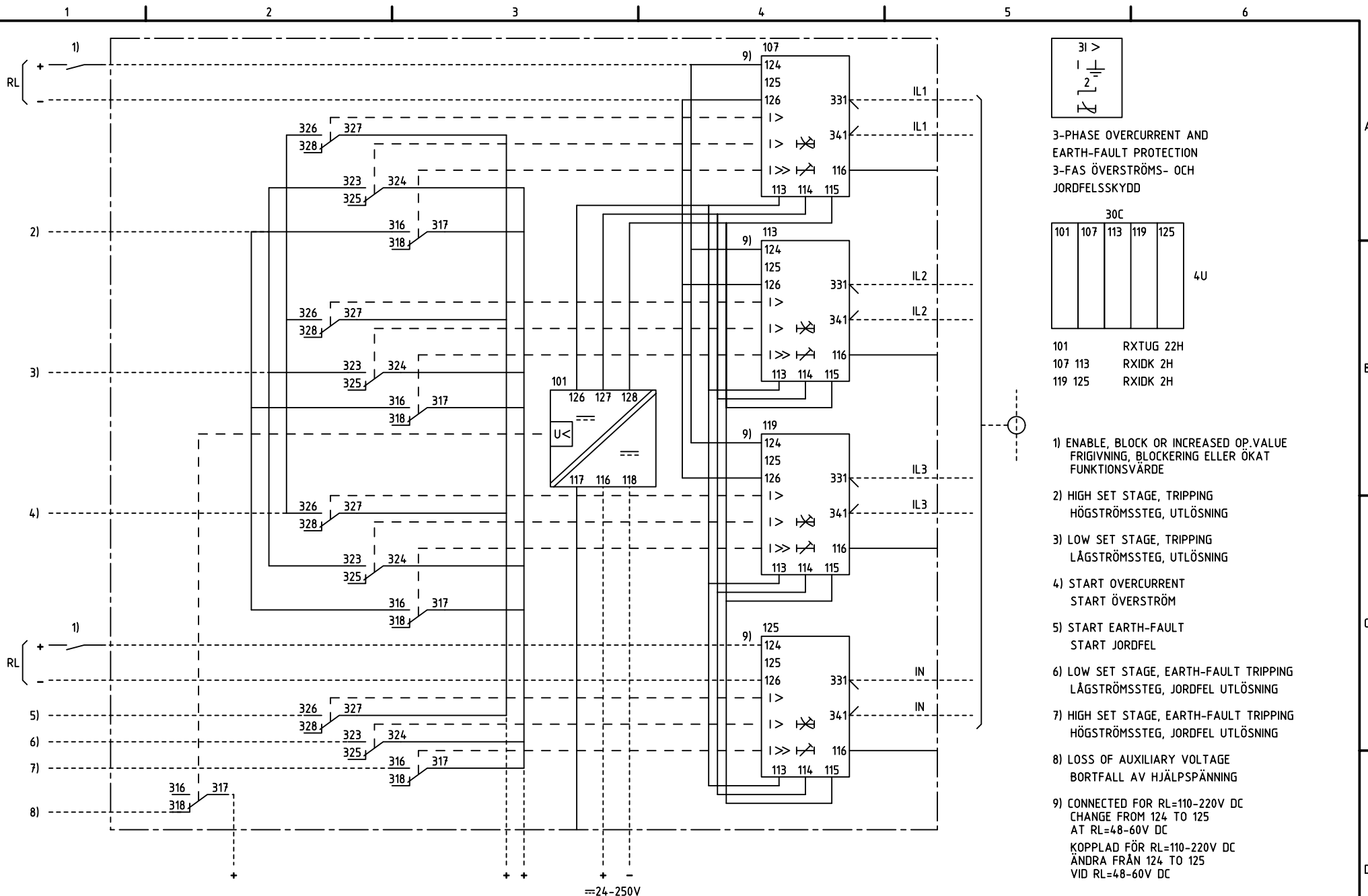
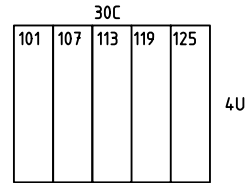


We reserve all rights in this document and in the information contained therein. Reproduction, use for other than intended purposes, or distribution without the written permission of ABB Network Partner AB is strictly forbidden.



3-PHASE OVERCURRENT AND EARTH-FAULT PROTECTION
3-FAS ÖVERSTRÖMS- OCH JORDFELSSKYDD



101 RXTUG 22H
107 113 RXIDK 2H
119 125 RXIDK 2H

- 1) ENABLE, BLOCK OR INCREASED OP.VALUE
FRIGIVNING, BLOCKERING ELLER ÖKAT FUNKTIONSVÄRDE
- 2) HIGH SET STAGE, TRIPPING
HÖGSTRÖMSSTEG, UTLÖSNING
- 3) LOW SET STAGE, TRIPPING
LÅGSTRÖMSSTEG, UTLÖSNING
- 4) START OVERCURRENT
START ÖVERSTRÖM
- 5) START EARTH-FAULT
START JORDFEL
- 6) LOW SET STAGE, EARTH-FAULT TRIPPING
LÅGSTRÖMSSTEG, JORDFEL UTLÖSNING
- 7) HIGH SET STAGE, EARTH-FAULT TRIPPING
HÖGSTRÖMSSTEG, JORDFEL UTLÖSNING
- 8) LOSS OF AUXILIARY VOLTAGE
BORTFALL AV HJÄLPSPÄNNING
- 9) CONNECTED FOR RL=110-220V DC
CHANGE FROM 124 TO 125
AT RL=48-60V DC
KOPPLAD FÖR RL=110-220V DC
ÄNDRA FRÅN 124 TO 125
VID RL=48-60V DC

| | | | | | | | |
|-----------------------------------|----------|-----------------------------|---------|--|--|--------------------------------------|--|
| ELCAD ID PAT/render | | DATE 2004-06-2222:19 | | 1MRK 001002-TA | | Issued in ARCADE | |
| Prepared 96-04-24 H RAZA/L OLSTAM | | Approved 96-05-13 P JENÄKER | | CIRCUIT DIAGRAM/KRETSSCHEMA RAIDK 4 OVERCURRENT PROTECTION RAIDK 4 ÖVERSTRÖMSSKYDD | | Resp dep PAT Rev ind 1 96.49 Lang 82 | |
| Rev Ind | Revision | Reg No | 7411 | ABB ABB Network Partner AB | | 1MRK 001 003-TA | |
| Based on | | Pct | 890 474 | | | | |