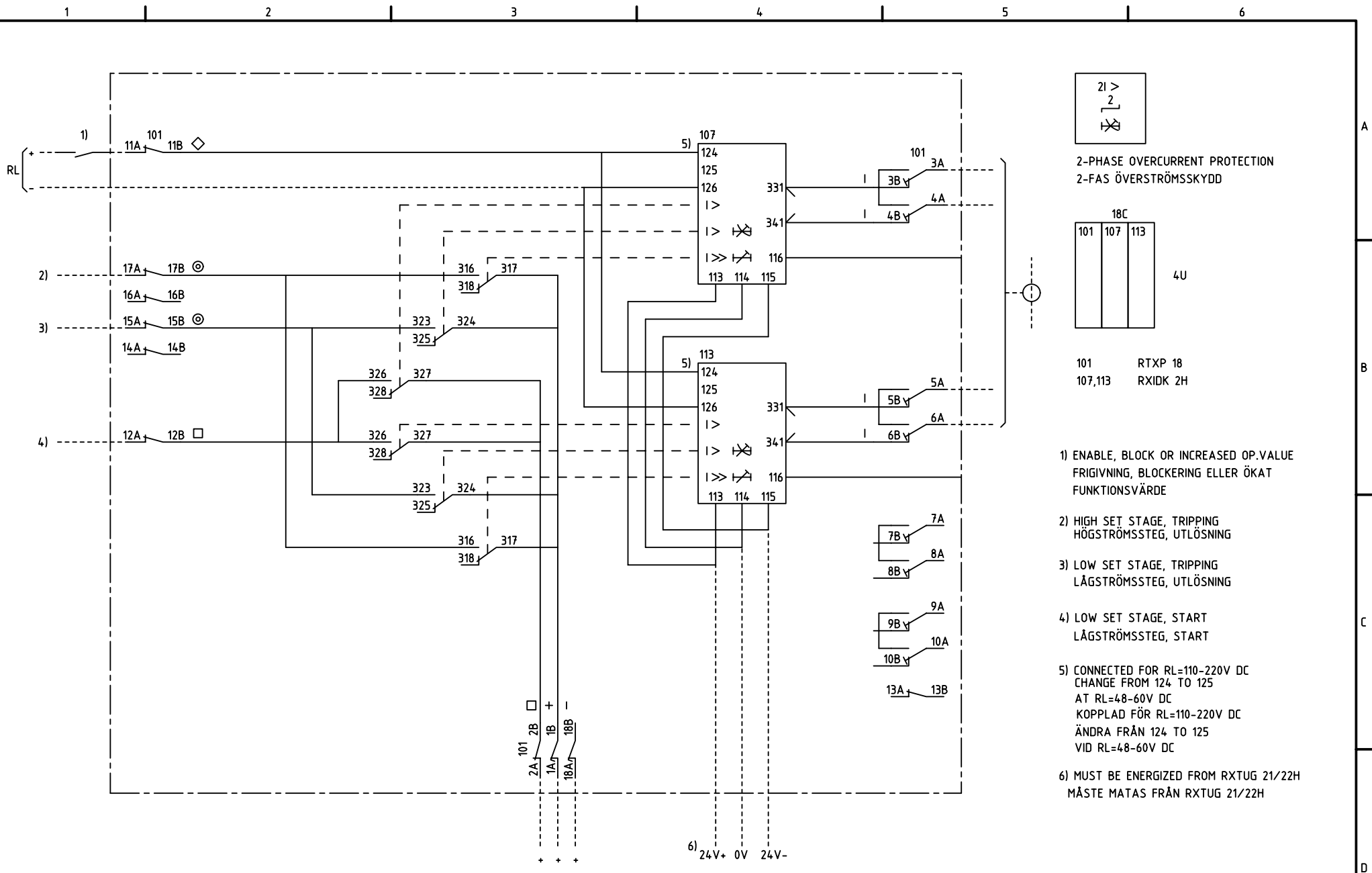


We reserve all rights in this document and in the information contained therein. Reproduction, use for other than intended purposes, or distribution without the written permission of ABB Network Partner AB is strictly forbidden.



21 >
 2

 2-PHASE OVERCURRENT PROTECTION
 2-FAS ÖVERSTRÖMSSKYDD

18C
 101 107 113
 4U
 101 RTXP 18
 107,113 RXIDK 2H

- 1) ENABLE, BLOCK OR INCREASED OP.VALUE
FRIGVNING, BLOCKERING ELLER ÖKAT
FUNKTIONSVÄRDE
- 2) HIGH SET STAGE, TRIPPING
HÖGSTRÖMSSTEG, UTLÖSNING
- 3) LOW SET STAGE, TRIPPING
LÅGSTRÖMSSTEG, UTLÖSNING
- 4) LOW SET STAGE, START
LÅGSTRÖMSSTEG, START
- 5) CONNECTED FOR RL=110-220V DC
CHANGE FROM 124 TO 125
AT RL=48-60V DC
KOPPLAD FÖR RL=110-220V DC
ÄNDRA FRÅN 124 TO 125
VID RL=48-60V DC
- 6) MUST BE ENERGIZED FROM RXTUG 21/22H
MÅSTE MATAS FRÅN RXTUG 21/22H

ELCAD ID PS/render		DATE 2004-06-230:16		IMRK 001002-GA		Issued in ARCADE	
Prepared 96-10-25		C-H EINVALL/LB		CIRCUIT DIAGRAM/KRETSSCHEMA			
Approved 96-11-18		P JENÄKER		RAIDK 2 OVERCURRENT PROTECTION			
				RAIDK 2 ÖVERSTRÖMSSKYDD		Resp dep PS Rev ind 1 97.17 Lang 82	
Rev Ind	Revision	Reg No	74.11	ABB ABB Network Partner AB		IMRK 001 003-GA	
Based on		Pcl	890 474				
						Cont	