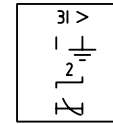
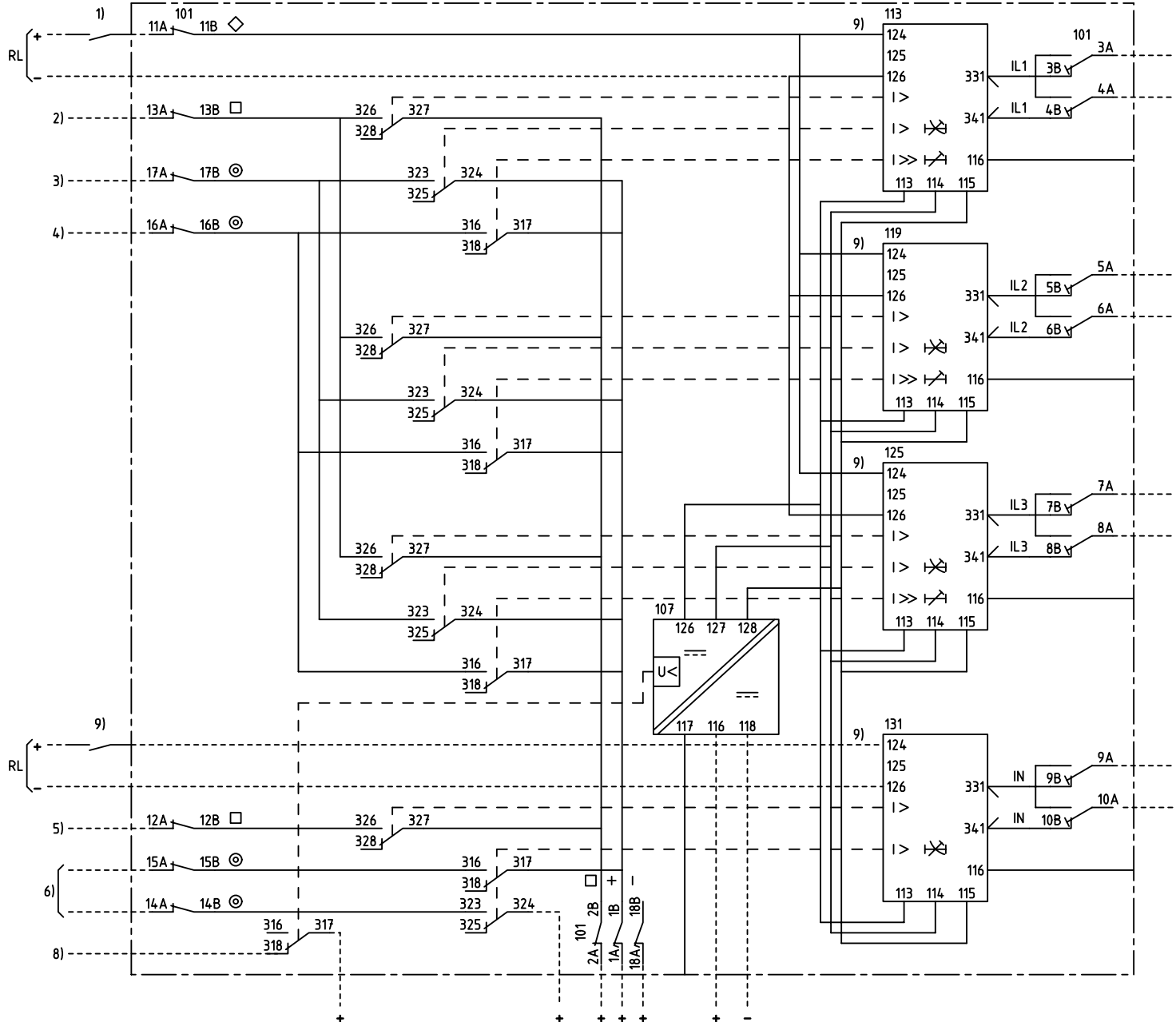
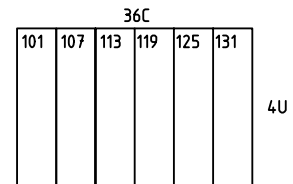


We reserve all rights in this document and in the information contained therein. Reproduction, use for other than intended purposes, or distribution without the written permission of ABB Network Partner AB is strictly forbidden.



3-PHASE OVERCURRENT AND EARTH-FAULT PROTECTION  
3-FAS ÖVERSTRÖMSSKYDD OCH JORDFELSSKYDD



- 101 RTXP 18
- 107 RTXUG 22H
- 113 119 125 RXIDK 2H
- 131 RXIDG 21H

- 1) ENABLE, BLOCK OR INCREASED OP.VALUE  
FRIGIVNING, BLOCKERING ELLER ÖKAT  
FUNKTIONSVÄRDE
- 2) START, OVERCURRENT  
START, ÖVERSTRÖM
- 3) LOW SET STAGE, TRIPPING  
LÅGSTRÖMSSTEG, UTLÖSNING
- 4) HIGH SET STAGE, TRIPPING  
HÖGSTRÖMSSTEG, UTLÖSNING
- 5) START, EARTH-FAULT  
START, JORDFEL
- 6) EARTH-FAULT, TRIPPING  
JORDFEL, UTLÖSNING
- 7) ENABLE OR BLOCK  
FRIGIVNING ELLER BLOCKERING
- 8) LOSS OF AUXILIARY VOLTAGE  
BORTFALL AV HJÄLPSPÄNNING
- 9) CONNECTED FOR RL=110-220V DC  
CHANGE FROM 124 TO 125  
AT RL=48-60V DC  
KOPPLAD FÖR RL=110-220V DC  
ÄNDRA FRÅN 124 TO 125  
VID RL=48-60V DC

ELCAD ID PAT/render      DATE 2004-06-234:45      =24-250V      1MRK 001 006-PA      Issued in ARCADE

Prepared 96-07-29 H RAZA/L OLSTAM		CIRCUIT DIAGRAM/KRETSSCHEMA		Resp dep PAT		Rev ind 1 97.12		Lang 82	
Approved 96-09-10 P JENÄKER		RACIK 4 OVERCURRENT AND E/F PROTECTION		RACIK 4 ÖVERSTRÖMS- OCH JORDFELSSKYDD		1 97.12		Sheet 1	
Rev Ind Revision		Reg No 7411		ABB ABB Network Partner AB		1MRK 001 007-PA		Cont	
Based on		Pct 890.616							