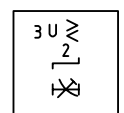
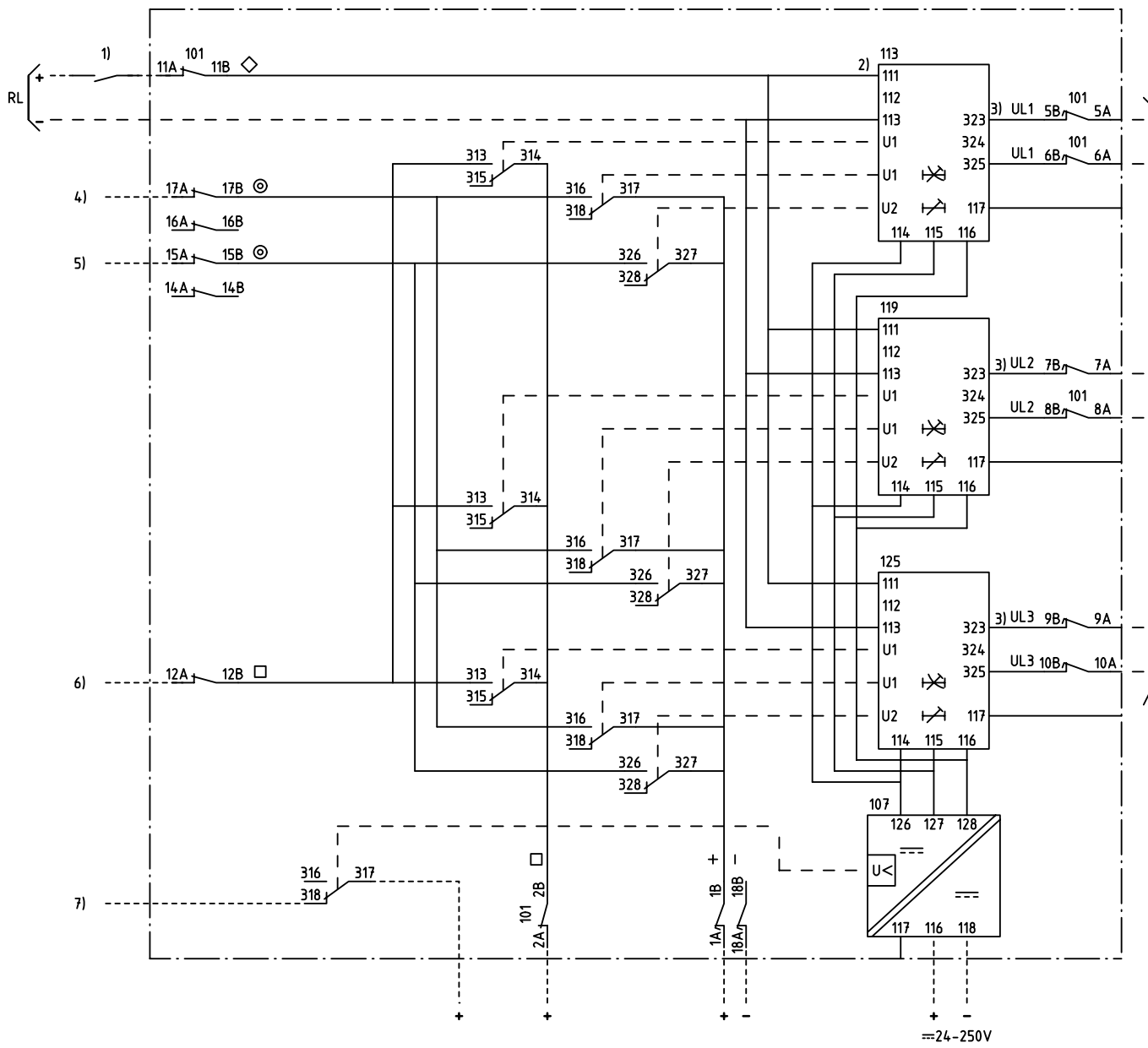
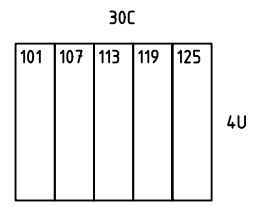


We reserve all rights in this document and in the information contained therein. Reproduction, use for other than intended purposes, or distribution without the written consent of ABB Automation Technologies AB is strictly forbidden.



3-PHASE OVER/UNDERVOLTAGE PROTECTION
3-FAS SPÄNNINGSSTEGRINGS- /UNDERSPÄNNINGS-SKYDD



101 RTXP 18
107 RXTUG 22H
113,119,125 RXEDK 2H

- 1) RESETTING OF INDICATION
ÅTERSTÄLLNING AV INDIKERING
- 2) CONNECTED FOR RL= 110-220V DC
CHANGE FROM 111 TO 112 AT RL=48-60V DC
KOPPLAD FÖR RL=110-220V DC
ÄNDRA FRÅN 111 TILL 112 VID RL=48-60V DC
- 3) CONNECTED FOR THE HIGHER UR
CHANGE FROM 323 TO 324 FOR THE LOWER UR
KOPPLAD FÖR DEN HÖGRE UR
ÄNDRA FRÅN 323 TILL 324 DEN LÄGRE UR
- 4) TRIPPING STAGE 1
UTLÖSNING STEG 1
- 5) TRIPPING STAGE 2
UTLÖSNING STEG 2
- 6) START STAGE 1
START STEG 1
- 7) LOSS OF EL
BORTFALL AV EL

Customer drw no	Prep. PTUA/ TPTD 1MRK001013-PA	1999-05-07	Circuit Diagram	Issued in ARCADE	No of sh
	Appr. PTUA/ Roger Karlsson	1999-05-07			
	Resp. dept PTUA/ TPTD		Document number	Lang.	Rev.
Based on	ABB ABB Automation Technologies		1MRK001014-PA	82	2
					Sheet
					1

Document status: Approved