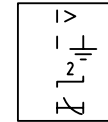
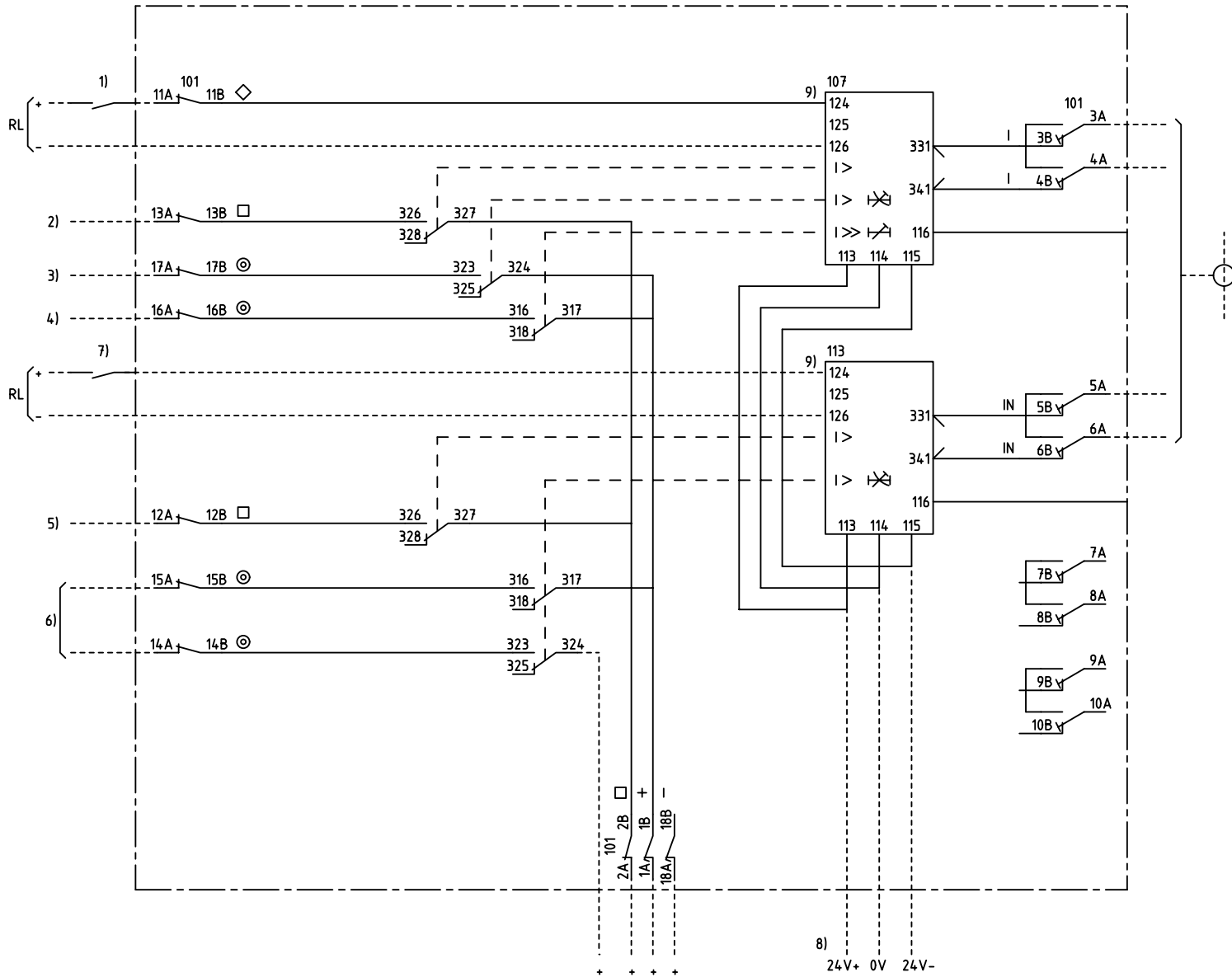
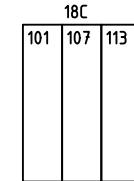


We reserve all rights in this document and in the information contained therein. Reproduction, use or distribution of this document without the written authority of ABB Network Partner AB is strictly forbidden.



1-PHASE OVERCURRENT AND EARTH-FAULT PROTECTION
1-FAS ÖVERSTRÖMS OCH JORDFELSSKYDD



4U

101 RTXP 18
107 RXIDK 2H
113 RXIDG 21H

- 1) ENABLE, BLOCK OR INCREASED OP.VALUE
FRIGIVNING, BLOCKERING ELLER ÖKAT FUNKTIONSVÄRDE
- 2) START, OVERCURRENT
START, ÖVERSTRÖM
- 3) LOW SET STAGE, TRIPPING
LÅGSTRÖMSSTEG, UTLÖSNING
- 4) HIGH SET STAGE, TRIPPING
HÖGSTRÖMSSTEG, UTLÖSNING
- 5) START, EARTH-FAULT
START, JORDFEL
- 6) EARTH-FAULT, TRIPPING
JORDFEL, UTLÖSNING
- 7) ENABLE OR BLOCK
FRIGIVNING ELLER BLOCKERING
- 8) MUST BE ENERGIZED FROM RXTUG 21/22H
MÅSTE MATAS FRÅN RXTUG 21/22H
- 9) CONNECTED FOR RL=110-220V DC
CHANGE FROM 124 TO 125
AT RL=48-60V DC
KOPPLAD FÖR RL=110-220V DC
ÄNDRA FRÅN 124 TO 125
VID RL=48-60V DC

ELCAD ID PAT/render

DATE 2004-06-221:09

IMRK 001 006-GA

Issued in ARCADE

Prepared 96-10-08 HAIDER RAZA/L OLSTAM		CIRCUIT DIAGRAM/KRETSSHEMA			
Approved 96-11-28 P JENÄKER		RACIK 2 OVERCURRENT AND E/F PROTECTION			
		RACIK 2 ÖVERSTRÖMS- OCH JORDFELSSKYDD		Resp dep PAT Rev ind 1 97.12 Lang 82	
Rev Ind	Revision	Reg No 7411	ABB ABB Network Partner AB		IMRK 001 007-GA
Based on	Pct 890.616				