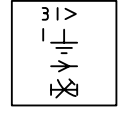
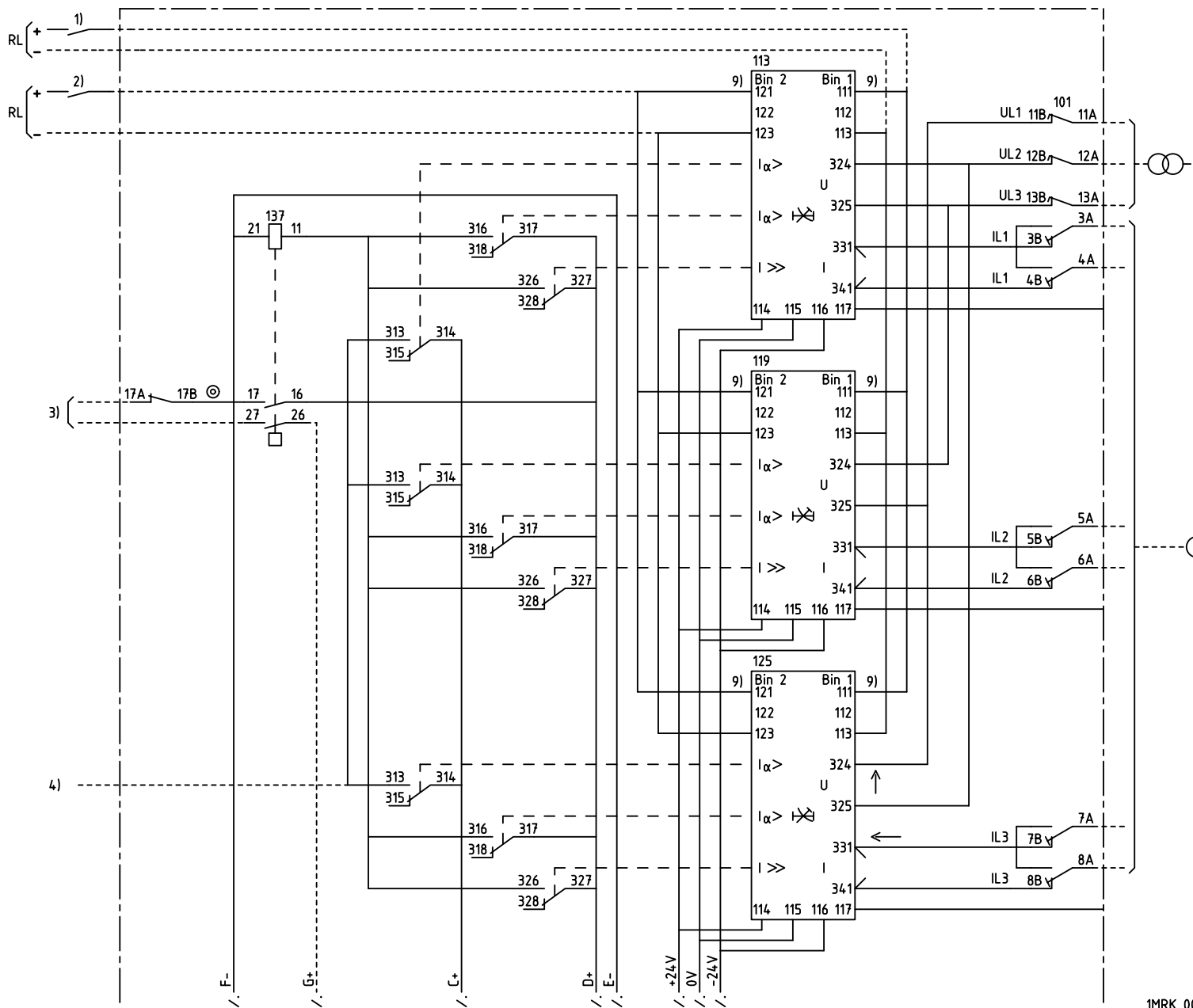


We reserve all rights in this document and in the information contained therein. Reproductions, use or disclosure of this document without the written authority is strictly forbidden. © ABB Automation Technologies AB



3-PH DIRECTIONAL OVERCURRENT AND EARTH FAULT PROTECTION, DELAYED

3-FAS RIKTAT ÖVERSTRÖMS- OCH JORDFELSSKYDD, FÖRDRÖJT

42C

101	107	113	119	125	131	137	
							337

101	RTXP 18
107	RXTUG 22H
113,119,125	RXPKD 21H
131	RXPKD 22H
137,337	RXME 1

- 1) BLOCKING OF THE FUNCTION I_{α}
- 2) RESETTING OF INDICATION
ÅTERSTÄLLNING AV INDIKERING
- 3) DIR. OVERCURRENT/OVERCURRENT, TRIPPING
RIKTAD ÖVERSTRÖM/ÖVERSTRÖM, UTLÖSNING
- 4) DIRECTIONAL OVERCURRENT, START
RIKTAD ÖVERSTRÖM, START
- 5) CHANGING OF CHARACTERISTIC ANGLE α
0° TO -90° OR -90° TO 0°
ÄNDRING AV KARAKTERISTISK VINKEL α
0° TILL -90° OR -90° TILL 0°
- 6) EARTH FAULT, TRIPPING
JORDFEL, UTLÖSNING
- 7) EARTH FAULT, START
JORDFEL, START
- 8) LOSS OF AUXILIARY VOLTAGE
BORTFALL AV HJÄLPSPÄNNING
- 9) CONNECTED FOR RL=110-220V DC
CHANGE FROM 111 TO 112 AND
121 TO 122 AT RL=48-60V DC
KOPPLAD FÖR RL=110-220V DC
ÄNDRÅ FRÅN 111 TILL 112 OCH
121 TILL 122 VID RL=48-60V DC

Customer drw no	PTUA/ TPTD	H Raza/JE	1999-03-24
Appr. II	PTUA/	Roger Karlsson	1999-04-08
Resp. dept	PTUA/ TPTD		
ABB ABB Automation Technologies			
Based on			

Circuit Diagram		Cont. sh/ No of sh
Dir. O/C and E/F prot.		
Document number	Lang.	Rev.
1MRK001062-VB	82	-
Sheet	1	

Document status: Approved

