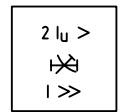
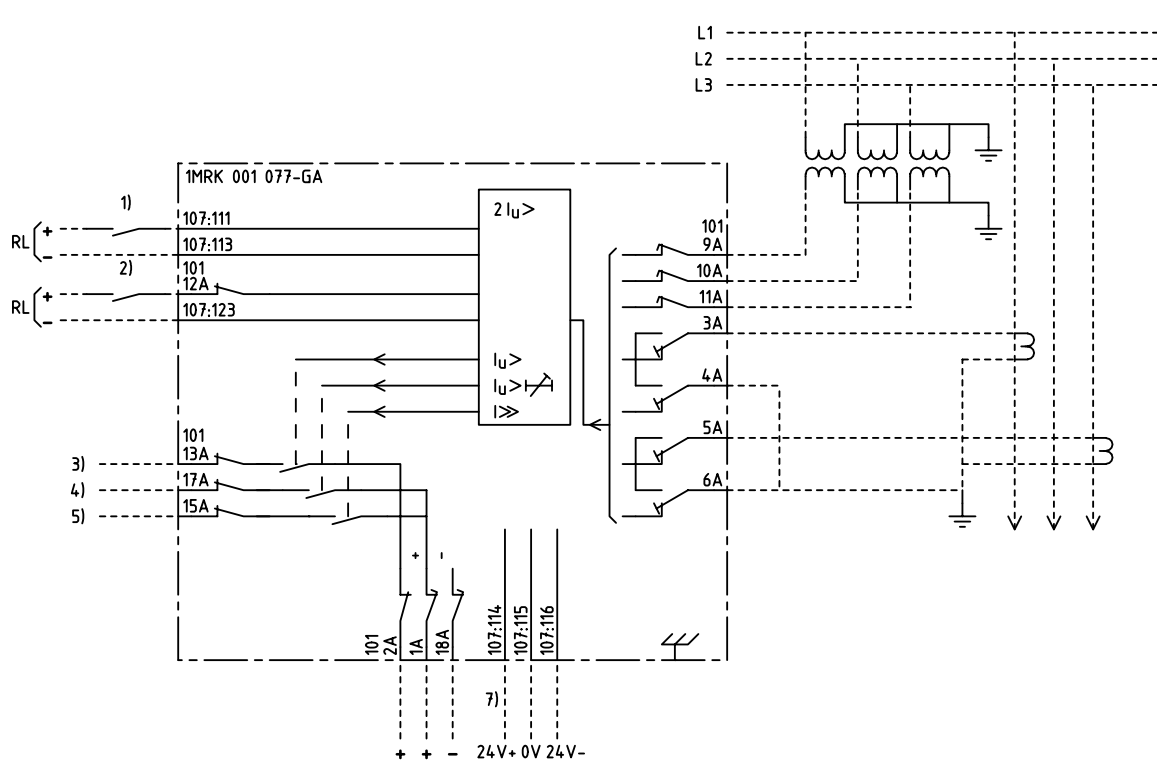


We reserve all rights in this document and in the information contained therein. Reproduction, use or distribution of this document without the written consent of ABB Network Partner AB is strictly forbidden.



2-PH VOLTAGE RESTRAINT
OVERCURRENT PROTECTION
2-FAS SPÄNNINGSSTABILISERAT
ÖVERSTRÖMSSKYDD

- 1) BLOCKING OF $I_u >$ FUNCTIONS
BLOCKERING AV $I_u >$ FUNKTIONERNA
- 2) RESETTING OF INDICATION
ÅTERSTÄLLNING AV INDIKERING
- 3) VOLTAGE RESTRAINT OVERCURRENT,
START
SPÄNNINGSSTABILISERAD ÖVERSTRÖM,
START
- 4) VOLTAGE RESTRAINT OVERCURRENT,
TRIPPING
SPÄNNINGSSTABILISERAD ÖVERSTRÖM,
UTLÖSNING
- 5) OVERCURRENT, TRIPPING
ÖVERSTRÖM, UTLÖSNING
- 7) MUST BE ENERGIZED FROM RXTUG 21/22H
MÅSTE MATAS FRÅN RXTUG 21/22H

ELCAD ID PS/render DATE 2004-06-234:31 Issued in ARCADE

Prepared 97-08-12 H RAZA/JE		TERMINAL DIAGRAM/UTTAGSSHEMA		Resp dep PS		Rev ind -		Lang 82	
Approved 97-08-28 P JENÄKER		RAISK 2 2-PH. VOLT. RESTRAINT O/C PROT.		RAISK 2 2-FAS SP.STAB. ÖVERSTRÖMSSKYDD				Sheet 1	
Rev Ind		Revision		Reg No 7411		Pcl 890.562		Cont	
Based on				ABB ABB Network Partner AB		1MRK 001 077-GAA			